

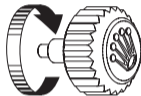
OYSTER PERPETUAL  
MILGAUSS



ROLEX

## INBETRIEBNAHME

Eine Rolex Armbanduhr muss vor dem ersten Tragen oder nach einem Stehenbleiben von Hand aufgezogen werden, damit ihre optimale Leistung und Ganggenauigkeit sichergestellt wird. Schrauben Sie dazu die Aufzugskrone vollständig auf und drehen Sie sie dann mehrmals im Uhrzeigersinn – die Drehfunktion im Gegenuhrzeigersinn ist inaktiv. Für einen ausreichenden Teilaufzug sind mindestens 25 Umdrehungen erforderlich. Danach zieht sich die Armbanduhr beim Tragen von selbst auf. Verschrauben Sie die Aufzugskrone nun wieder sorgfältig mit dem Gehäuse, um die Wasserdichtheit zu gewährleisten.



Das grüne Siegel Ihrer Rolex bürgt für den Status „Chronometer der Superlative“. Dieses exklusive Prädikat bescheinigt, dass die Uhr zusätzlich zur offiziellen Zertifizierung ihres Uhrwerks durch das COSC eine Reihe spezifischer, von Rolex in eigenen Labors durchgeführter Endkontrollen bestanden hat. Diese beispiellosen Tests – insbesondere die Prüfung der chronometrischen Präzision, der Wasserdichtheit, des automatischen Selbstaufzugs und der Zuverlässigkeit – belegen die neuen Grenzen der Leistungsfähigkeit und erheben Rolex zum Exzellenzstandard bei den mechanischen Armbanduhren. Weitere Informationen erhalten Sie unter [rolex.com](https://www.rolex.com).



---

## **DAS MILGAUSS MODELL**

OYSTER PERPETUAL MILGAUSS	4-7
---------------------------	-----

---

## **FUNKTIONEN IHRER ARMBANDUHR**

ÜBERSICHT	8-9
EINSTELLUNGEN	10-11
DIE KOMFORTABLE EASYLINK-VERLÄNGERUNG	12-13

---

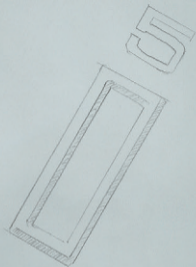
## **ROLEX SERVICEINFORMATIONEN**

DIE PFLEGE IHRER ROLEX	14-15
DER ROLEX KUNDENDIENST	16-17
DER ROLEX FACHHÄNDLER	18

---

## **ROLEX.COM**

60



**ROLEX**  
**OYSTER PERPETUAL**  
**MILGAUSS**



## OYSTER PERPETUAL MILGAUSS

Die Oyster Perpetual Milgauss ist die Uhr des technischen Fortschritts und der Wissenschaft. Sie gewährleistet chronometrische Präzision auch in der Umgebung von starken Magnetfeldern.

Die Uhr wurde 1956 für Ingenieure und Techniker entwickelt, die in ihrem beruflichen Umfeld magnetischen

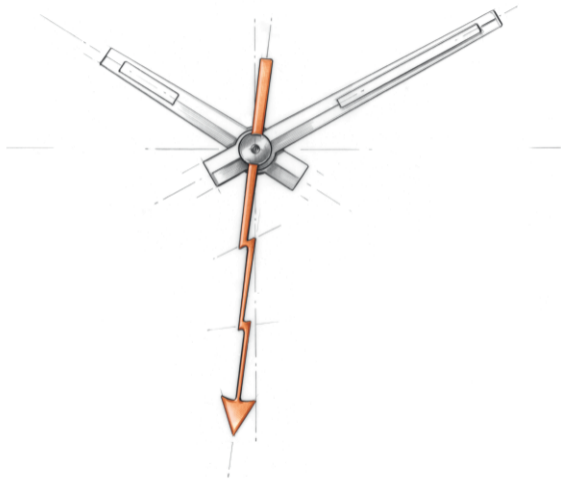
Störeinflüssen ausgesetzt sind, wodurch das reibungslose Funktionieren mechanischer Uhren beeinträchtigt wird.

Die Oyster Perpetual Milgauss wurde so konzipiert, dass sie Magnetfeldern bis zu 1.000 Gauss – daher auch ihr Name – widerstehen kann, ohne ihre außergewöhnliche Chronometerleistung zu verlieren.

Ästhetisch zeichnet sich diese Uhr durch ihren Sekundenzeiger in Form eines Blitzes aus, der vom Originalmodell inspiriert ist. Das bis zu einer Tiefe von 100 Metern wasserdichte Oyster-Gehäuse mit einem Durchmesser von 40 mm ist der Inbegriff von Robustheit. Das Zifferblatt bietet dank der mit blauer, lange nachleuchtender Leuchtmasse beschichteten Chromalight-Indizes und -Zeiger auch im Dunkeln eine optimale Ablesbarkeit. Das Saphirglas ist extrem kratzfest.

Die Oyster Perpetual Milgauss verfügt über ein vollständig von Rolex hergestelltes mechanisches Manufakturwerk mit automatischem Selbstaufzugsmechanismus.

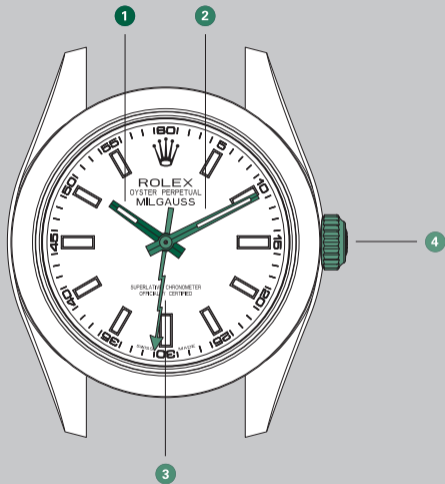
Die Oyster Perpetual Milgauss verfügt über ein Oyster-Band mit Oysterclasp-Faltschließe und komfortabler Easylink-Verlängerung.





# ÜBERSICHT

- 1 Stundenzeiger
- 2 Minutenzeiger
- 3 Sekundenzeiger
- 4 Twinlock-Aufzugskrone mit  
doppeltem Dichtungssystem



## EINSTELLUNGEN

### **Verschraubte Position (*Position 0*)**

Die Aufzugskrone ist fest gegen das Gehäuse verschraubt. In dieser Position ist die Oyster Perpetual Milgauss bis zu einer Tiefe von 100 Metern garantiert wasserdicht.

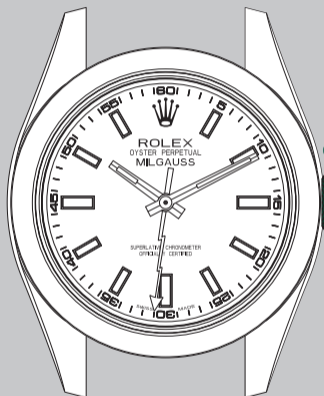
### **Manuelles Aufziehen (*Position 1*)**

Die Aufzugskrone ist aufgeschraubt. Das Aufziehen von Hand durch Drehen im Uhrzeigersinn ist jetzt möglich; die Drehfunktion im Gegenuhrzeigersinn

ist inaktiv. Zur Inbetriebnahme oder nach einem Stehenbleiben muss die Armbanduhr erst mit 25 Umdrehungen der Aufzugskrone aufgezogen werden.

### **Einstellen der Uhrzeit (*Position 2*)**

Die Aufzugskrone ist aufgeschraubt und bis zur *Rastposition 1* herausgezogen. Der Sekundenzeiger hält an, damit eine genaue Einstellung der Uhrzeit erfolgen kann. Die Einstellung durch Drehen in beide Richtungen ist jetzt möglich.



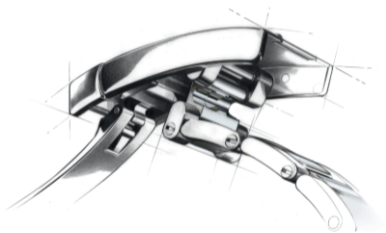
Aufschrauben, dann herausziehen

## Inbetriebnahme

- Ziehen Sie die Armbanduhr vollständig auf (*Position 1*).
- Stellen Sie die Uhrzeit ein (*Position 2*).

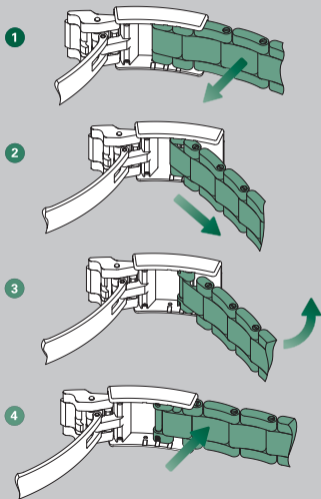
Bitte verschrauben Sie die Aufzugskrone nach jedem Gebrauch wieder fest und mit besonderer Sorgfalt, um die Wasserdichtheit der Armbanduhr zu gewährleisten. Bringen Sie die Aufzugskrone in *Position 1*. Danach drücken Sie sie bei gleichzeitigem Drehen im Uhrzeigersinn leicht gegen das Gehäuse. Die Aufzugskrone darf in keinem Fall unter Wasser betätigt werden.

## DIE KOMFORTABLE EASYLINK-VERLÄNGERUNG

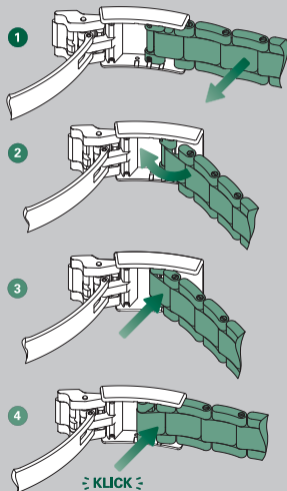


Um Ihnen in jeder Situation einen optimalen Tragekomfort bieten zu können, hat Rolex für bestimmte Modelle das Easylink-Verlängerungssystem entwickelt. Mit diesem exklusiven System, das patentiert wurde, lässt sich das Armband – ohne Einsatz jeglicher Werkzeuge – um circa 5 mm verlängern.

## Einstellung von Position eng auf Position weit



## Einstellung von Position weit auf Position eng



## DIE PFLEGE IHRER ROLEX

Dank ihrer außergewöhnlichen Qualität benötigt Ihre Armbanduhr nur wenig Pflege.

Durch das Abreiben mit einem Mikrofasertuch glänzt Ihre Armbanduhr stets wie neu. Alle Metallteile können von Zeit zu Zeit mit mildem Seifenwasser und einer weichen Bürste gereinigt werden. Nach einem Aufenthalt im Meer entfernen Sie Reste von Salz und Sand, indem Sie Ihre Rolex mit lauwarmem Leitungswasser abspülen.

Bitte vergewissern Sie sich vor jeder Reinigungsprozedur, dass die Aufzugskrone fest mit dem Gehäuse verschraubt ist, damit die Wasserdichtheit Ihrer Armbanduhr gewährleistet bleibt.



## DER ROLEX KUNDENDIENST

Der Rolex Kundendienst ist stets die richtige Adresse für Sie, wenn es um die Wartung und Pflege Ihrer Armbanduhr geht. Ausgewählte Fachkräfte setzen alles daran, die technischen Eigenschaften Ihrer Uhr in puncto Präzision, Zuverlässigkeit und Wasserdichtheit sowie das perfekte Äußere zu bewahren.

Um eine optimale Leistung und Ganggenauigkeit sicherzustellen, benötigt das mechanische Manufakturwerk Ihrer Rolex speziell von Rolex entwickelte Hochleistungsschmiermittel. Im Laufe der Jahre ändern sich die Eigenschaften

von Schmiermitteln, was den präzisen Gang eines Uhrwerks beeinträchtigen kann. Zur Gewährleistung der Wasserdichtheit muss Ihre Armbanduhr außerdem strengen technischen Prüfungen unterzogen werden.

Deshalb empfehlen wir Ihnen, die Uhr regelmäßig von einem offiziellen Rolex Fachhändler oder Servicezentrum warten zu lassen. Der Service bei einem von Rolex autorisierten Uhrmacher umfasst den Ausbau und die sorgfältige Reinigung aller Komponenten Ihrer Armbanduhr von Rolex. Die Einzelteile

werden dann geprüft und, falls sie nicht mehr den funktionalen und optischen Kriterien entsprechen, durch Originalteile von Rolex ersetzt.

Beim Zusammenbau erhält das Uhrwerk neue Schmiermittel und wird erneut einer eingehenden Funktionsprüfung unterzogen. Gehäuse und Metallarmband werden poliert, wodurch Ihrer Armbanduhr neuer Glanz verliehen wird. Abschließend wird Ihre Rolex einer Reihe strengster Prüfungen auf Wasserdichtigkeit, Gangreserve und Ganggenauigkeit unterzogen.

Nach Abschluss einer Rolex Gesamtrevision gewähren wir für Ihre Armbanduhr eine Servicegarantie.

## DER ROLEX FACHHÄNDLER

Das Netzwerk der offiziellen Rolex Fachhändler, das Ihnen weltweit in über 100 Ländern zur Verfügung steht, stützt sich auf speziell von Rolex ausgewählte und ausgebildete Fachleute.

Sie zeichnen sich durch ihre hohe fachliche Kompetenz, ihr Können und ihre Erfahrung aus, sodass Sie bei allen Fragen zu Technik und Funktionsweise Ihrer Rolex Oyster stets in den besten Händen sind. Ganz gleich welchen Service Sie für Ihre Rolex benötigen – eine Gesamtrevision, eine Nachjustierung oder die Längenanpassung des Armbands –, Ihr Rolex

Fachhändler wird Sie stets gerne und gut beraten.

Eine Liste der offiziellen Rolex Fachhändler und Rolex Servicezentren finden Sie auf der Internetseite [rolex.com](https://www.rolex.com).

# ROLEX.COM

Wir laden Sie ein, unsere Internetseite **rolex.com** zu besuchen, um mehr über die Funktionsweise Ihrer Armbanduhr von Rolex zu erfahren, aber auch um die Qualität, das Know-how und die grundlegenden Werte unserer Marke kennenzulernen.

Willkommen in der Welt von Rolex.

Rolex behält sich das Recht vor, die abgebildeten Modelle jederzeit zu ändern.

© Rolex SA, 3-5-7, rue François-Dussaud, 1211 Genf 26, Schweiz  
601.13 De - 11.2019 - gedruckt in der Schweiz

[rolex.com](https://www.rolex.com)

