

OYSTER PERPETUAL
MILGAUSS



ROLEX

首次佩戴腕錶

在首次佩戴腕錶前，或當腕錶完全停止運作，請手動上鏈，以保持運作正常及走時準確。手動上鏈時，請先完全旋鬆錶冠，然後順時針旋轉（逆時針旋轉並不能上鏈），並轉動錶冠最少25次，便足以使腕錶達到適當的能量儲備。其後，只要將腕錶佩戴於手腕上便能自動上鏈。手動上鏈後，請謹記旋緊錶冠於錶殼，以確保防水功能。



勞力士腕錶附有的綠色印章，乃頂級天文台精密時計（Superlative Chronometer）的象徵。此認證獨一無二，除了證明此腕錶的機芯已獲得瑞士精密時計測試中心（COSC）認證，更代表此腕錶成功通過勞力士實驗室一系列的最終檢測。這些對精準、防水性能、自動上鏈及可靠度的獨有測試，為腕錶性能定下新標準，令勞力士成為機械腕錶的典範。如需更多資料，請瀏覽 [rolex.com](https://www.rolex.com)。



深入探索 MILGAUSS 系列

OYSTER PERPETUAL MILGAUSS

4-7

腕錶使用說明

概覽

8-9

調校腕錶

10-11

易調鏈節延展系統

12-13

勞力士專有服務

勞力士腕錶保養建議

14-15

售後服務

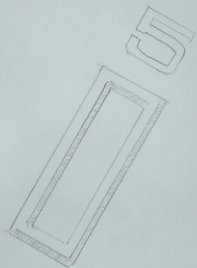
16-17

全球服務網絡

18

ROLEX.COM

60



ROLEX
OYSTER PERPETUAL
MILGAUSS



OYSTER PERPETUAL MILGAUSS

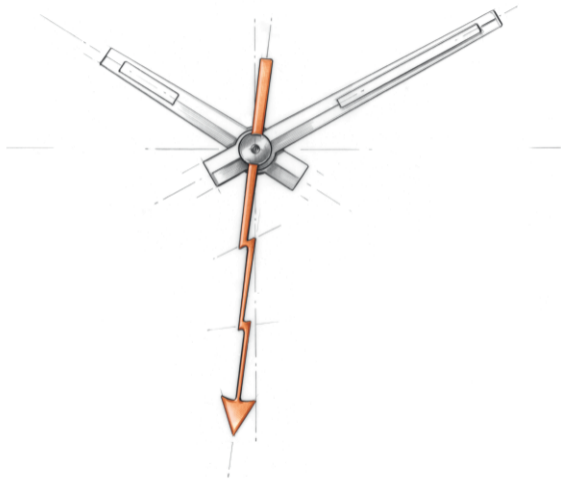
Oyster Perpetual Milgauss (蠔式恒動 Milgauss) 是科技進步的傑出代表，使腕錶不受強烈磁場干擾，同時保持精確。

Milgauss 於 1956 年面世，專為在磁場環境中工作的工程師和技術人員設計。磁力會干擾機械腕錶的正常運行，勞力士研創了 Milgauss，抗磁能力高達 1,000 高斯，使腕錶依舊保持出眾的時計性能。

腕錶配備出眾的橙色閃電形秒針，其靈感來自 Milgauss 原型腕錶，彰顯腕錶對美學的追求。此外，腕錶配備 40 毫米蠔式錶殼，有效防水深達 100 米（330 呎），是堅固耐用的典範之作。指針與鐘點標記塗上 Chromalight 夜光物料，能長時間發出藍色光芒，即使身處漆黑環境亦可清晰讀時。其藍水晶鏡面不易刮損。

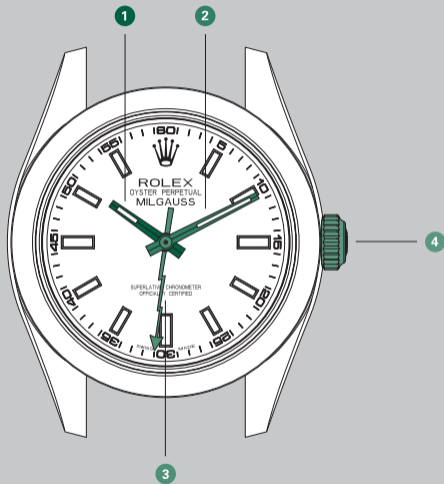
Oyster Perpetual Milgauss 的自動上鏈機械機芯，全由勞力士製造。

腕錶備有蠔式錶帶連蠔式帶扣，且配備易調鏈節延展系統。



概覽

- 1 時針
- 2 分針
- 3 秒針
- 4 雙重防水系統雙扣鎖上鏈錶冠



調校腕錶

旋緊位置（位置 0）

當錶冠設於此位置時，表示已完全旋緊於錶殼，可確保防水深達 100 米（330 呎）。

手動上鏈（位置 1）

旋鬆錶冠；順時針旋轉錶冠便可手動上鏈；逆時針旋轉無法上鏈。如腕錶已停止運作或是首次調校，便需要旋轉錶冠至少 25 次替機芯上鏈。

調校時間（位置 2）

旋鬆錶冠並拉出至位置 2，秒針隨即停頓，以便準確調校時間。調校時針及分針，可順或逆時針旋轉。

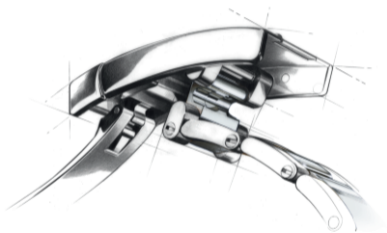
首次佩戴前的上鏈及調校方法

- A. 手動上鏈（位置 1）。
- B. 調校時間（位置 2）。



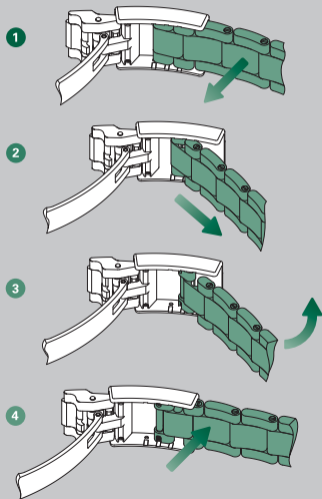
每次使用後，謹記小心旋轉錶冠以確保緊貼於錶殼，確保發揮應有的防水功能。先推回位置 1，然後一邊輕按錶冠，一邊將其順時針旋緊至錶殼。切勿在水中旋鬆錶冠。

易調鏈節延展系統

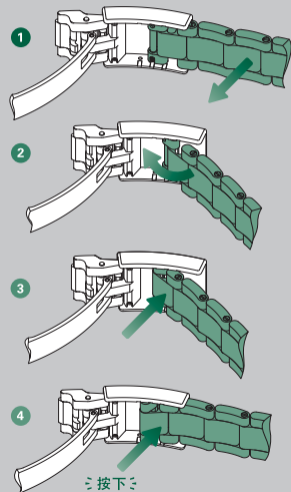


為了確保任何情形下都佩戴舒適，勞力士特別為部分型號研製了易調鏈節延展系統。其專利設計讓您無需使用任何工具，便可延長或縮短錶帶約 5 毫米。

延長錶帶



縮短錶帶



勞力士腕錶保養建議

勞力士製錶工藝卓絕，要保持您的腕錶
亮麗光采，只需簡單的日常保養，例如
使用柔軟的纖維布輕抹即可。

錶殼及錶帶，則可使用軟刷和皂水清洗。
若腕錶曾經接觸海水，必需徹底清洗，
以免積聚鹽份或沙粒。

清潔腕錶前，請確保錶冠及按鈕已經旋緊以防止水份滲入。

售後服務

勞力士提供的專業售後服務，能確保腕錶的精確、可靠及防水性能，表現持久理想，達到嚴格的品質要求。

腕錶運行準確，須靠勞力士特製的高效能潤滑劑，有效減低及防止部件的損耗。為了確保腕錶持續準確及有效防水，我們建議

閣下定期將腕錶送往勞力士服務中心或特約零售商，接受專業的售後服務。

在售後服務過程中，腕錶工匠會潔淨各個部件，再仔細檢查。若發現任何部件未達勞力士工藝及運行標準，便會以原廠部件將之替換。機芯會添上潤滑劑，並通過相關

測試以確保時間運行準確。錶殼及金屬錶帶則重新修飾以保持亮澤。最後，腕錶會接受連串嚴謹的技術測試及檢驗，從而確保腕錶的防水功能、動力儲備功能及精確度。

接受了勞力士售後服務的腕錶，均享有保養保證。

全球服務網絡

勞力士服務中心及特約零售商遍佈全球逾百個國家及地區，由具備專業知識和精湛技藝，且經過精心挑選及嚴格培訓的腕錶工匠為您效勞。

勞力士的特約零售商，可向您提供有關腕錶各項功能的技術支援建議。任何有關勞力士腕錶的操作和保養問題，無論是錶帶調校或定期接受售後服務，全球勞力士服務中心及特約零售商都隨時樂意滿足您的需求。

查閱勞力士服務中心及特約零售商詳情，歡迎瀏覽 [rolex.com](https://www.rolex.com)。

ROLEX.COM

誠邀瀏覽 [rolex.com](https://www.rolex.com)，在此專屬空間了解各項勞力士腕錶的非凡功能，探視品牌所代表的超卓品質、精湛技藝及恒久不渝的信念。

勞力士世界，歡迎您！

對於本手冊所刊載之錶款規格，勞力士保留修改權利。

© Rolex SA, 3-5-7, rue François-Dussaud, 1211 Geneva 26, Switzerland
601.19 Ch HK - 11.2019 - Printed in Switzerland

rolex.com

