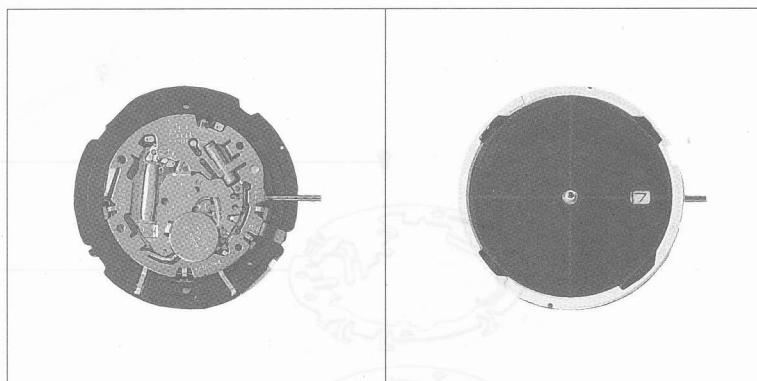
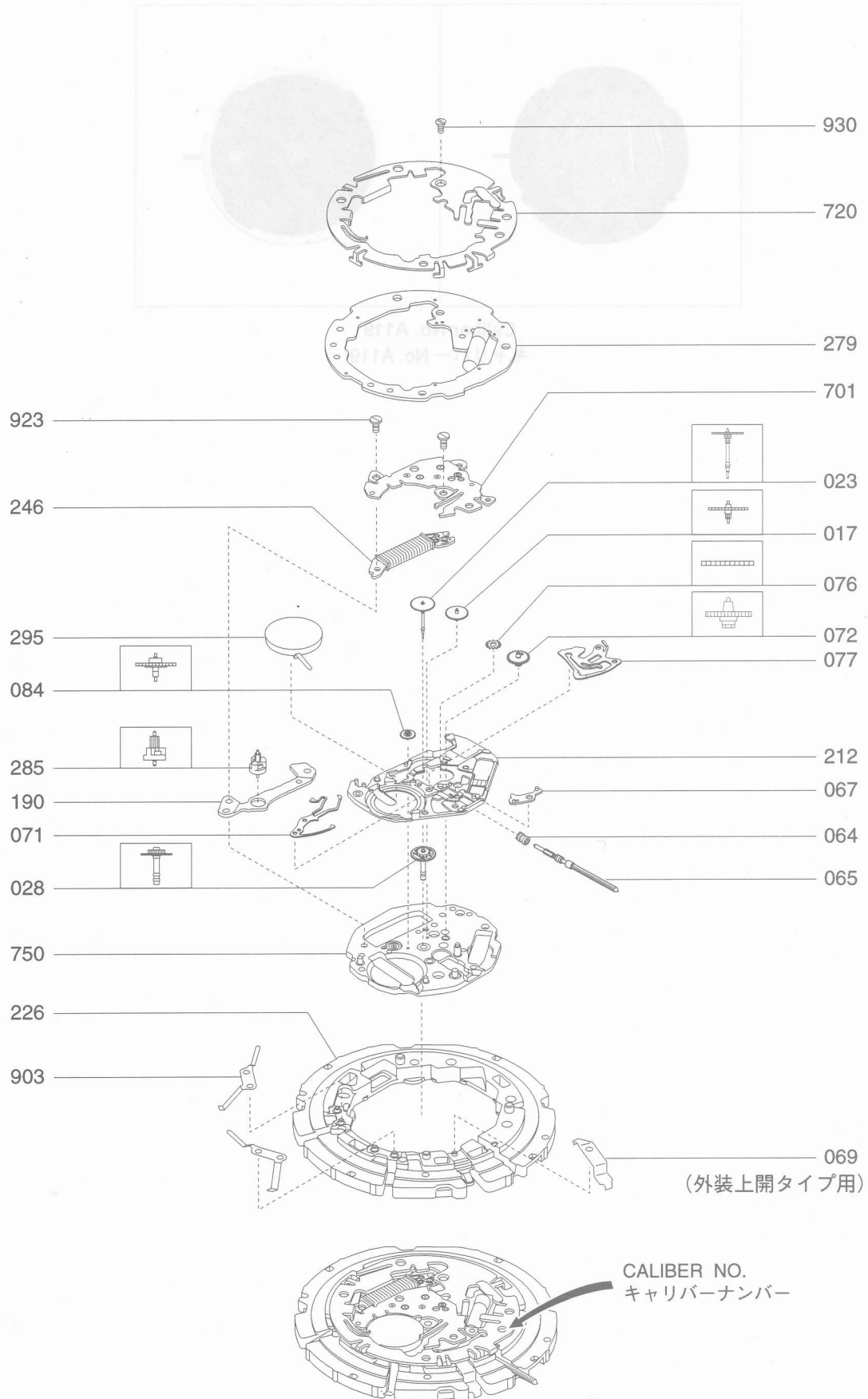


Catalog No. A1-1 ~ A1-2
 カタログ番号 A1-1 ~ A1-2



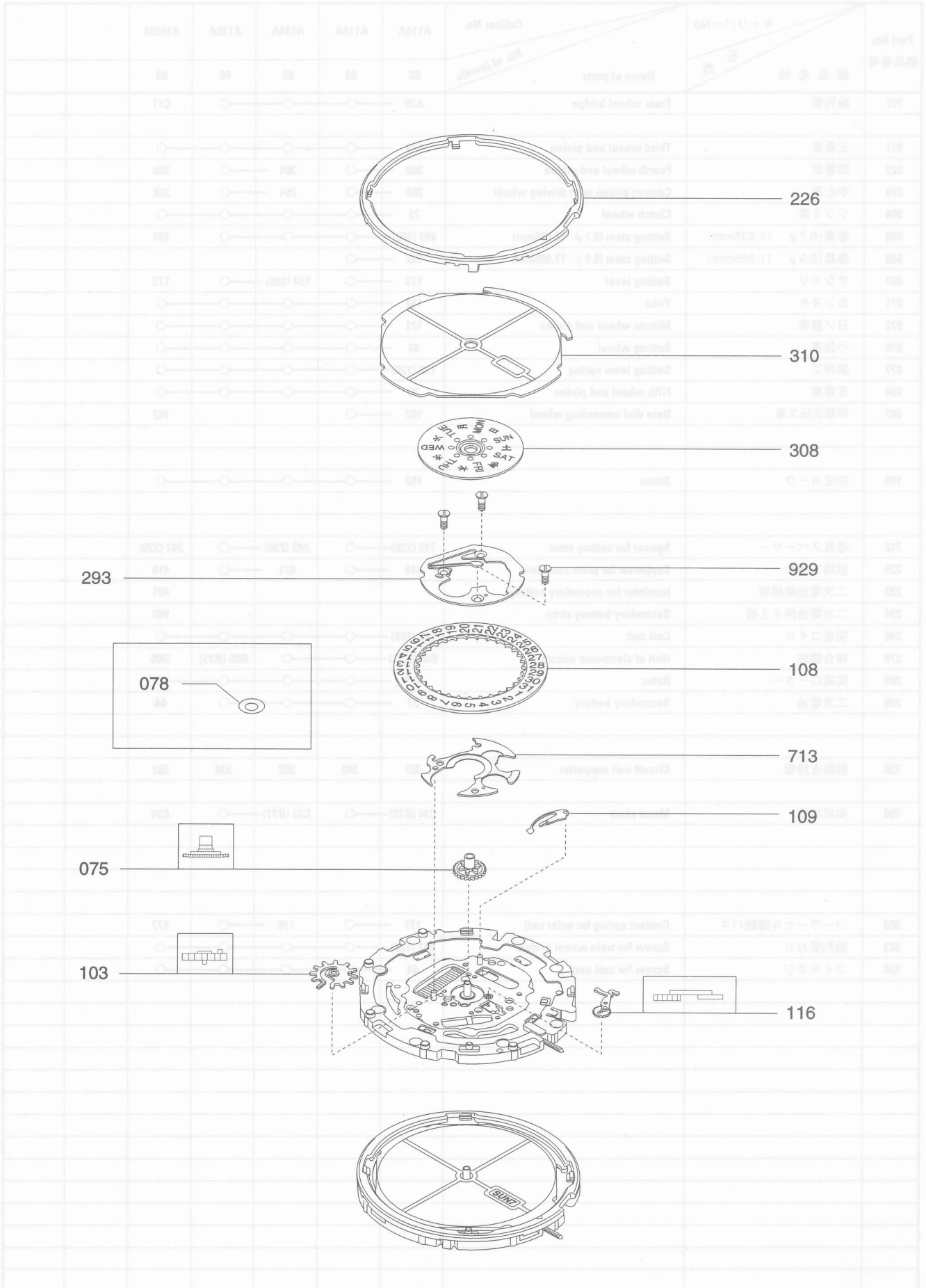
Caliber No. A119
 キャリバー No. A119





Catalog No. A1-1
カタログ番号 A1-1

Part No. 部品番号	キャリバーNo. 石数 部品名称	Caliber No. No. of jewels Name of parts	A114A	A119A	A134A	A139A	A160M		
			00	00	00	00	00		
701	輪列受	Train wheel bridge	A20	○	○	○	C11		
017	三番車	Third wheel and pinion	149	○	○	○	○		
023	四番車	Fourth wheel and pinion	308	○	304	○	308		
028	中心車	Cannon pinion with driving wheel	268	○	264	○	268		
064	ツヅミ車	Clutch wheel	79	○	○	○	○		
065	巻真(0.7φ 12.635mm)	Setting stem (0.7φ 12.635mm)	493 (488)	○	○	○	493		
065	巻真(0.9φ 17.985mm)	Setting stem (0.9φ 17.985mm)	502	○					
067	オシドリ	Setting lever	173	○	194 (168)	○	173		
071	カンヌキ	Yoke	132	○	○	○	○		
072	日ノ裏車	Minute wheel and pinion	121	○	○	○	○		
076	小鉄車	Setting wheel	64	○	○	○	○		
077	裏押エ	Setting lever spring	135 (129)	○	○	○	○		
084	五番車	Fifth wheel and pinion	70	○	○	○	○		
087	早修正伝工車	Date dial correcting wheel	162	○			162		
190	完成ヨーク	Stator	152	○	○	○	○		
212	巻真スベサー	Spacer for setting stem	242 (226)	○	243 (235)	○	242 (226)		
226	回路支持台	Supporter for plate complete	418	○	411	○	418		
233	二次電池絶縁板	Insulator for secondary battery					481		
234	二次電池押さえ板	Secondary battery strap					956		
246	完成コイル	Coil unit	182 (168)	○	○	○	○		
279	複合回路	Unit of electronic circuit	B05 (A73)	○	○	B05 (A75)	B05		
285	完成ローター	Rotor	175	○	○	○	○		
295	二次電池	Secondary battery	37	○	○	○	44		
720	回路支持板	Circuit unit supporter	351	342	352	334	382		
750	完成地板	Metal plate	C34 (B72)	○	C32 (B77)	○	C34		
903	ソーラーセル接続バネ	Contact spring for solar cell	177	○	176	○	177		
923	輪列受ねじ	Screw for train wheel bridge	112 (106)	○	○	○	○		
930	コイルネジ	Screw for coil unit	64	○	○	○	○		



Catalog No. A1-2
カタログ番号 A1-2

Part No. 部品番号	キャリバーNo. 石数 部品名称	Caliber No. No. of jewels Name of parts	A114A	A119A	A134A	A139A	A160M		
			00	00	00	00	00		
069	巻真脱着レバー	Unlocking lever for setting stem		20		20	○		
075	筒車	Hour wheel	457	○	453	○	457		
078	針座	Dial washer	04	○	○	○	○		
103	日回シ車	Date dial driving wheel	111	○			111		
109	躍制レバー	Date jumper	50	○			50		
116	早修正レバー	Date corrector lever	112	○			112		
226	ソーラーセル支持枠	Support ring for solar cell	412	○	○	○	○		
293	日板押エ	Date dial guard	103	○			103		
713	裏板	Lower plate	112	○			112		
929	日板押エネジ	Screw for date dial guard	51	○			51		