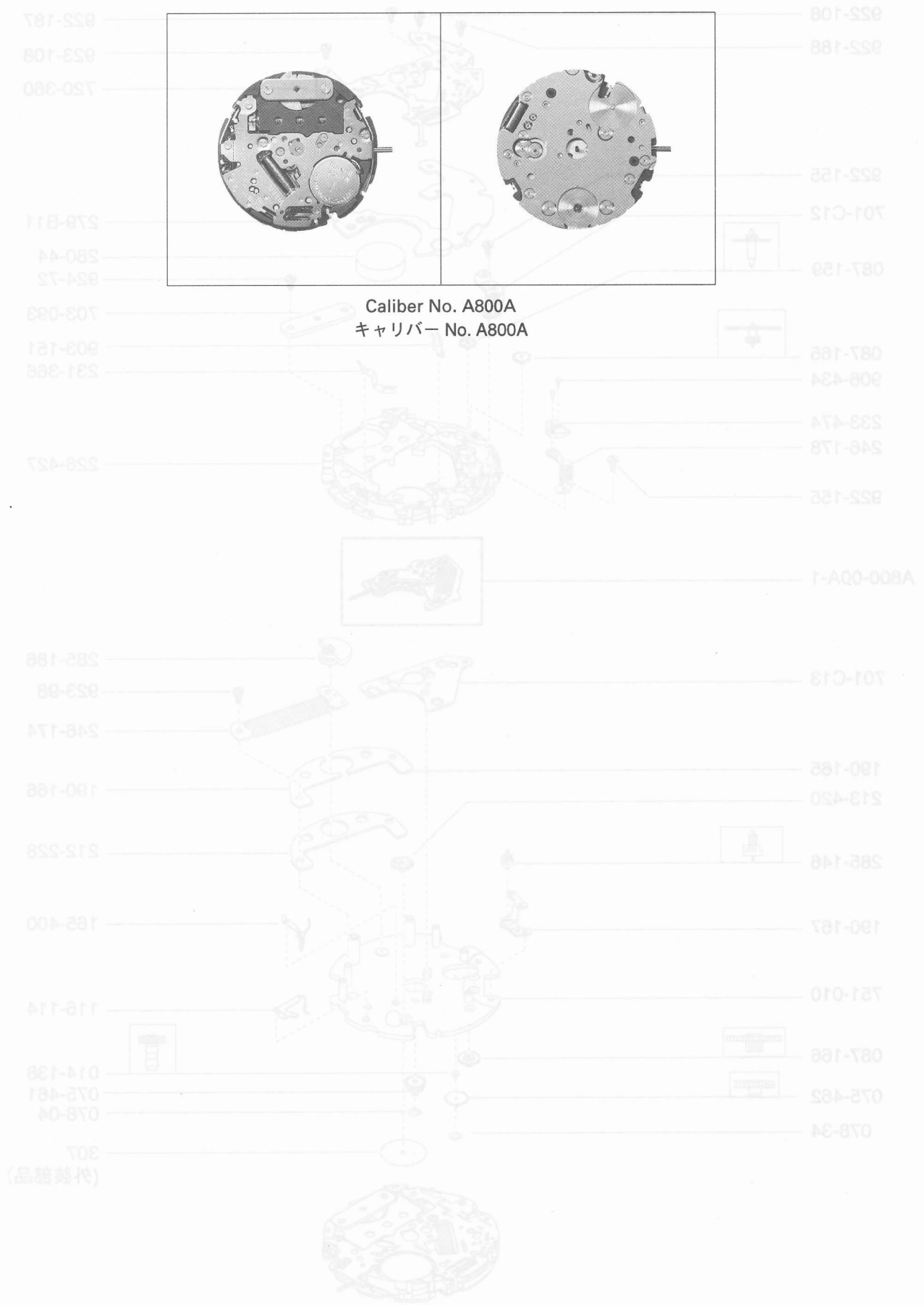
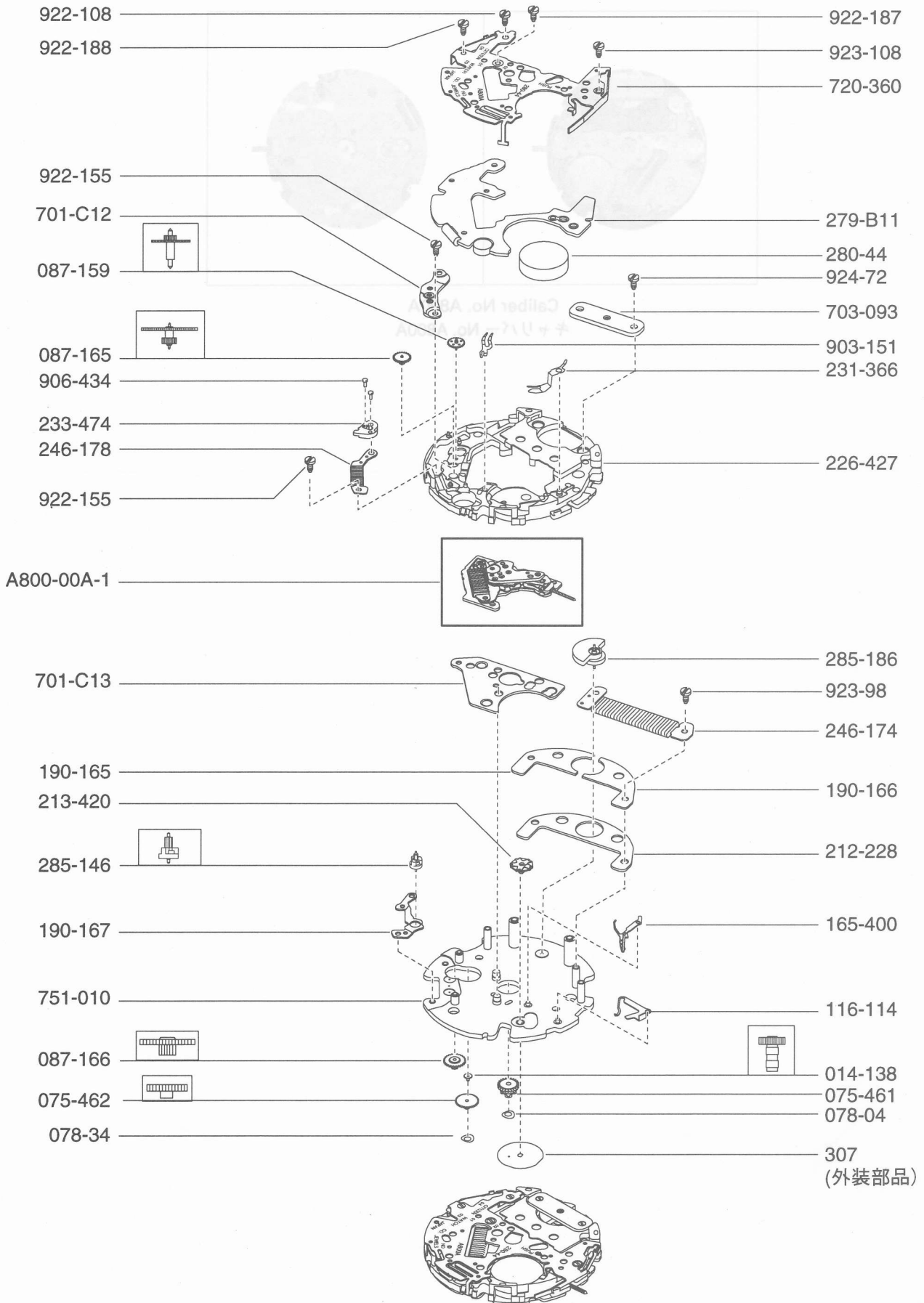


Catalog No. A8-1 ~ A8-2
 カタログ番号 A8-1 ~ A8-2





Catalog No. A8-1
カタログ番号 A8-1

Part No. 部品番号	キャリバーNo.		Caliber No. No. of jewels	A800A 00						
	部品名称	石数								
701	輪列受		Train wheel bridge	880						
701	アラーム輪列受 (1)		Train wheel bridge for alarm (1)	C12						
701	アラーム輪列受 (2)		Train wheel bridge for alarm (2)	C13						
703	上受		Rotor (3) bridge	093						
711	中受		Center wheel cock	179						
017	三番車		Third wheel and pinion	119						
023	四番車		Fourth wheel and pinion	289						
028	中心車		Cannon pinion with driving wheel	252						
064	ツツミ車		Clutch wheel	74						
065	巻真		Setting stem	444						
072	日ノ裏車		Minute wheel and pinion	87						
079	巻真押エ		Setting stem guard	91						
084	五番車		Fifth wheel	46						
087	アラーム四番車		Fourth wheel for alarm	165						
087	アラーム五番車		Fifth wheel for alarm	159						
116	切替えレバー		Locking bar	114						
165	表示切替えスイッチばね		Mode changer switch spring	40						
190	完成ヨーク (1)		Stator (1)	135						
190	完成ヨーク (2)		Stator (2)	167						
190	ヨークA		Stator A	165						
190	ヨークB		Stator B	166						
212	ヨーク座		Washer for stator	228						
213	スイッチ車		Switching wheel	42						
226	回路支持台		Supporter for plate complete	427						
231	電池受ばね		Battery connector	366						
233	コイル接続ピンスペース		Spacer for coil contact pin	474						
246	完成コイル (1)		Coil unit (1)	153						
246	完成コイル (2)		Coil unit (2)	178						
246	完成コイル (3)		Coil unit (3)	174						
279	複合回路		Unit of electronic circuit	B11						
280	電池		Battery	44						
285	完成ローター (1)		Rotor (1)	80						
285	完成ローター (2)		Rotor (2)	146						
285	完成ローター (3)		Rotor (3)	186						
292	リセットレバー		Reset lever	30						
720	回路支持板		Circuit unit supporter	360						
750	完成地板		Metal plate	B02						
751	完成地板 (2)		Metal plate (2)	010						
903	ブザー接点バネ		Contact spring for solar cell	151						
906	コイル接続ピン		Coil contact pin	434						
922	輪列受ネジ (1)		Screw for train wheel bridge (1)	155						
922	輪列受ネジ (2)		Screw for train wheel bridge (2)	155						
922	輪列受ネジ (3)		Screw for train wheel bridge (3)	155						
922	複合回路ネジ (1)		Screw for electronic circuit (1)	187						
922	複合回路ネジ (2)		Screw for electronic circuit (2)	188						
922	コイルネジ (1)		Screw for coil unit (1)	155						
922	コイルネジ (2)		Screw for coil unit (2)	155						
923	コイルネジ (3)		Screw for coil unit (3)	98						
923	複合回路ネジ (3)		Screw for electronic circuit (3)	108						
923	回路支持板ネジ		Screw for circuit unit supporter	108						
924	上受ネジ		Screw for train wheel bridge	72						

