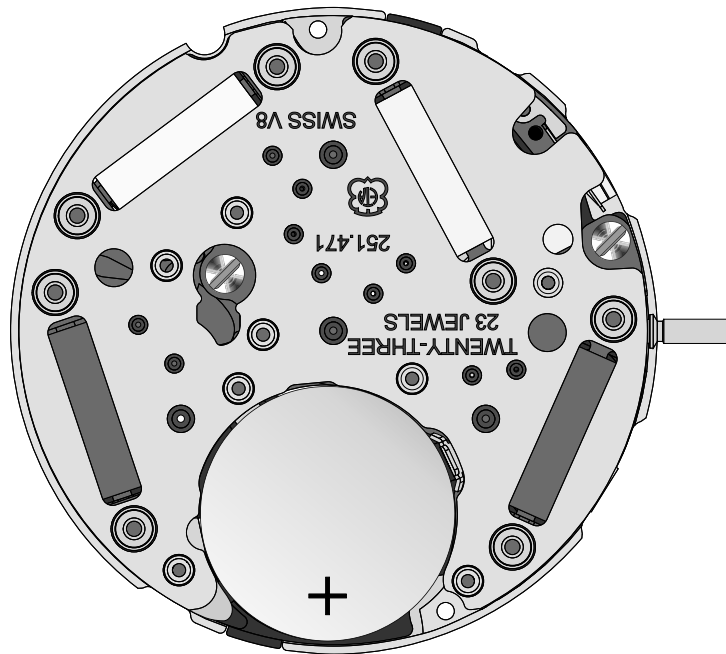


# ETA SWISSL@B

the worldwide training system



## NORMFLATLINE CHRONOGRAPH

251.471 STEP BY STEP  
Desmontaje

Copyright © 2001 - ETA SA Manufacture Horlogère Suisse - Marketing and Sales - 2540 Grenchen - Switzerland

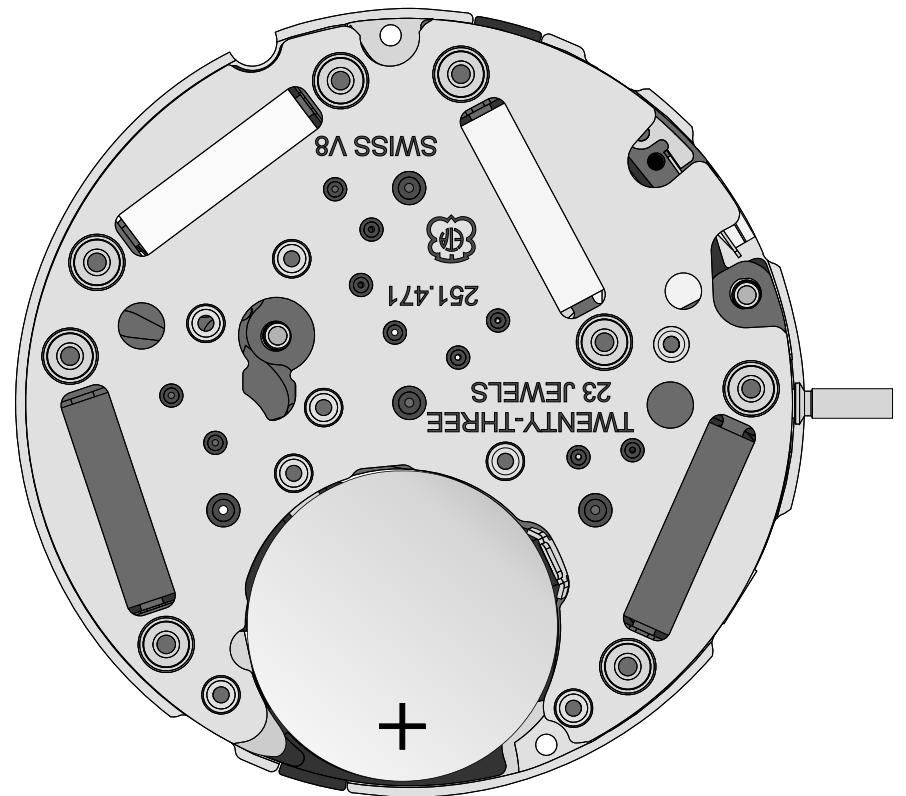
A COMPANY OF THE  SWATCH GROUP

# ETA SWISSL@B

251.471  
NORMFLATLINE CHRONOGRAPH  
DESMONTAJE

Español

Página 2



# ETA SWISSL@B

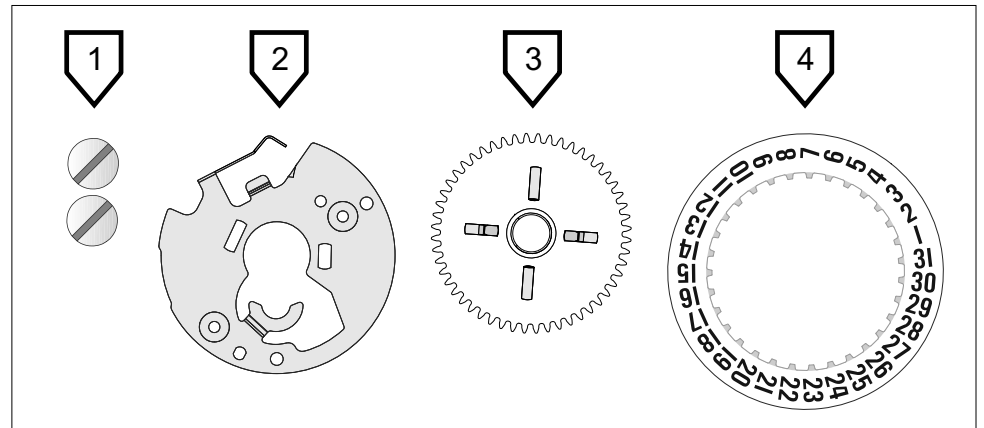
251.471  
**NORMFLATLINE CHRONOGRAPH**  
 DESMONTAJE

Español

Página 3



Step	CS no.	Nombre	✓
1	13.105.01	Tornillo de placa de mantenimiento de indicador de fecha	
2	13.105	Placa de mantenimiento de indicador de fecha	
3	31.046.06	Rueda de horas, montada	
4	91.440	Indicador de fecha	

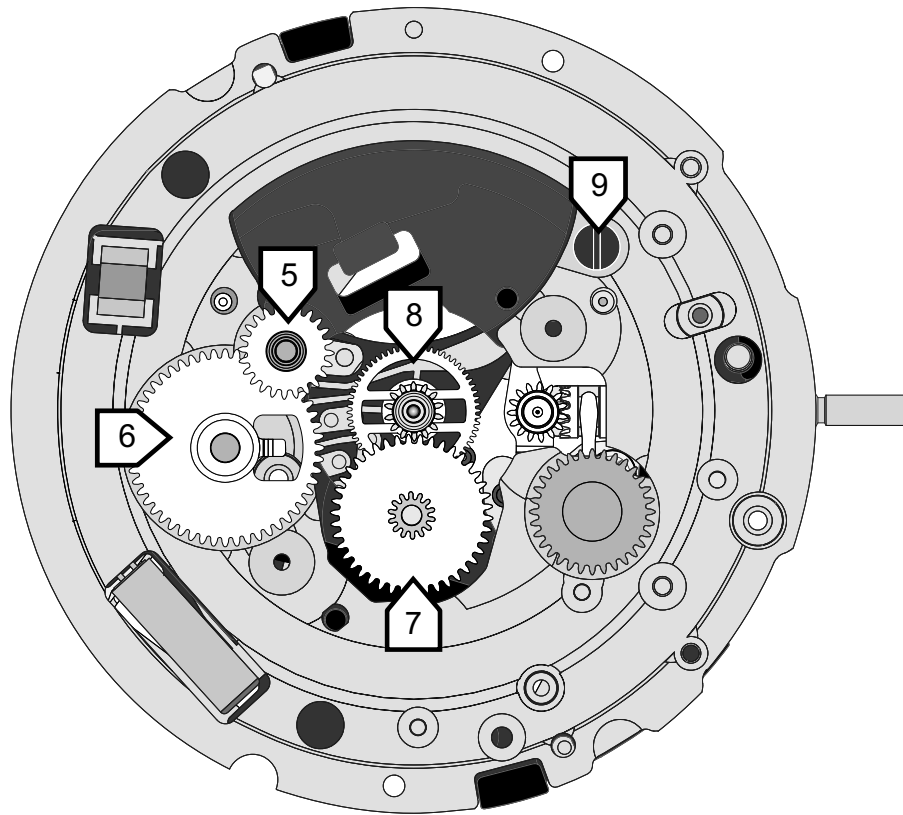


# ETA SWISSL@B

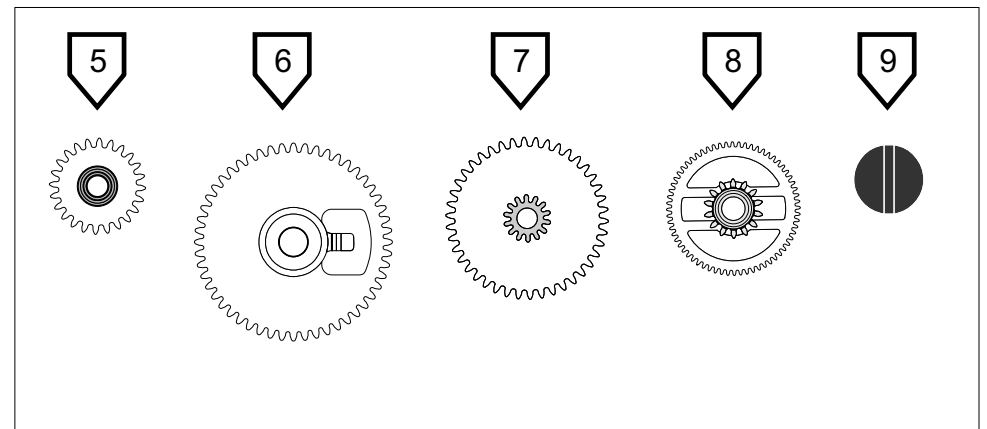
251.471  
NORMFLATLINE CHRONOGRAPH  
DESMONTAJE

Español

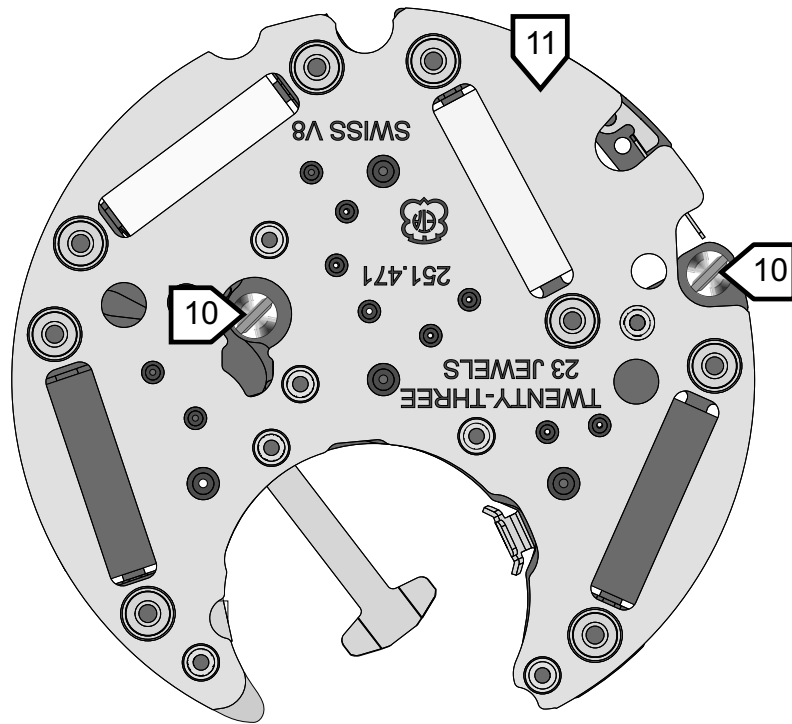
Página 4



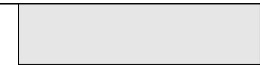
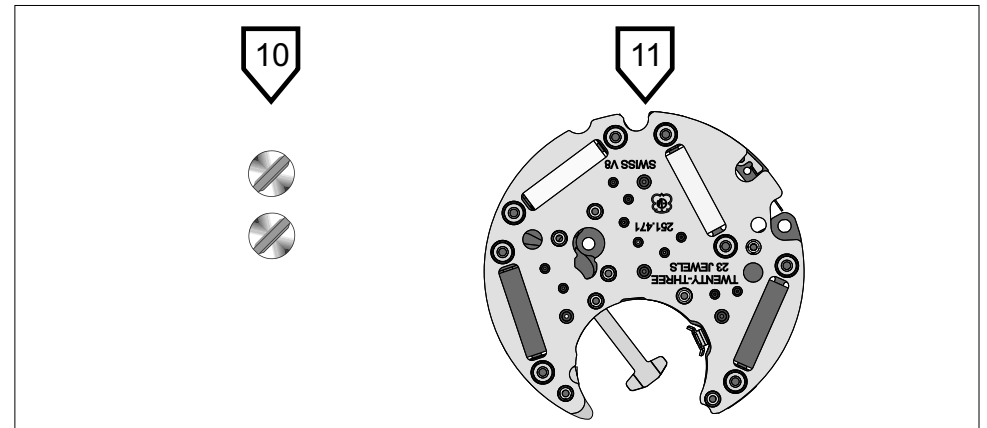
Step	CS no.	Nombre	✓
5	33.011	Rueda intermedia de indicador de fecha	
6	33.020	Rueda de arrastre del indicador de fecha	
7	31.041	Rueda de minutería	
8	31.083	Cañón de minutos con rueda de fricción	
9	20.761.01	Tornillo de brida +	
		GIRAR EL MOVIMIENTO	

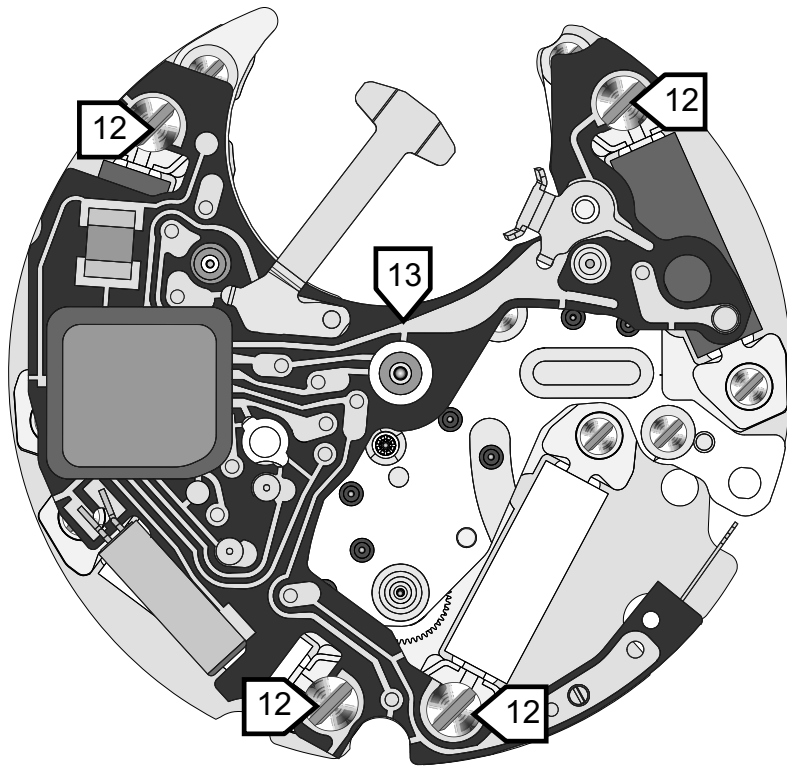


Copyright © 2001 - ETA SA Manufacture Horlogère Suisse - Marketing and Sales - 2540 Grenchen - Switzerland / version 1.0



Step	CS no.	Nombre	✓
10	10.512.01	Tornillo de módulo motor	
11	10.512.00	Módulo de motor electrónico	
		VOLTEAR EL MODULO MOTOR	

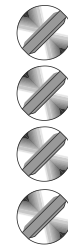




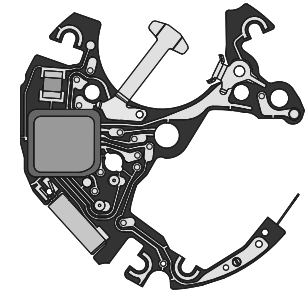
Step	CS no.	Nombre	✓
12	10.513.01	Tornillo de módulo electrónico	
13	10.513	Módulo electrónico	

**12:** No se aconseja montar o desmontar los rodajes del módulo motor sin tener el utensilio de montaje especial réf. 206643.

12



13

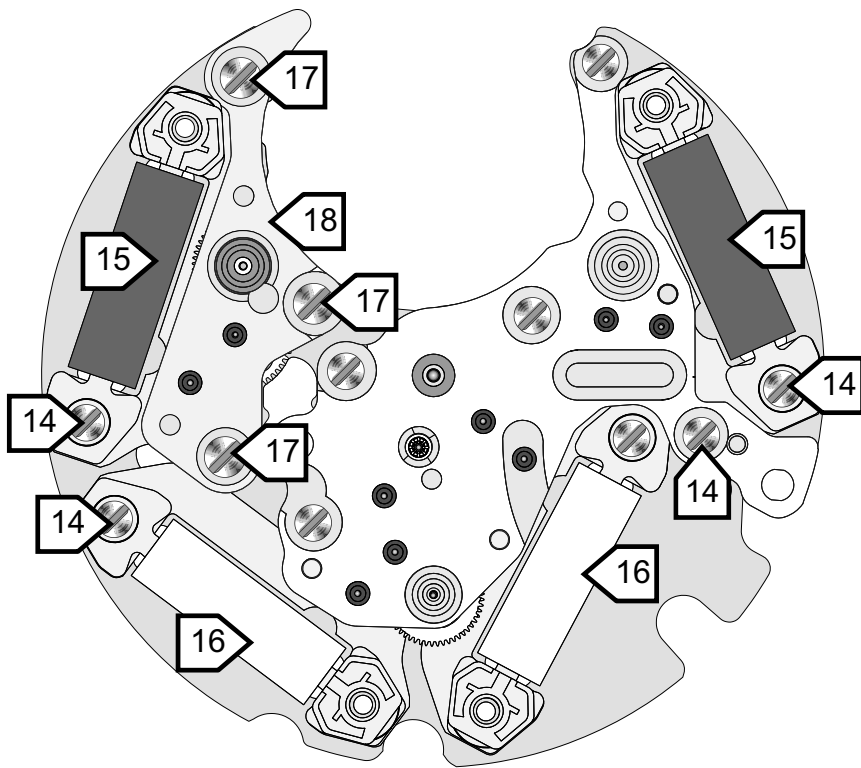


# ETA SWISSL@B

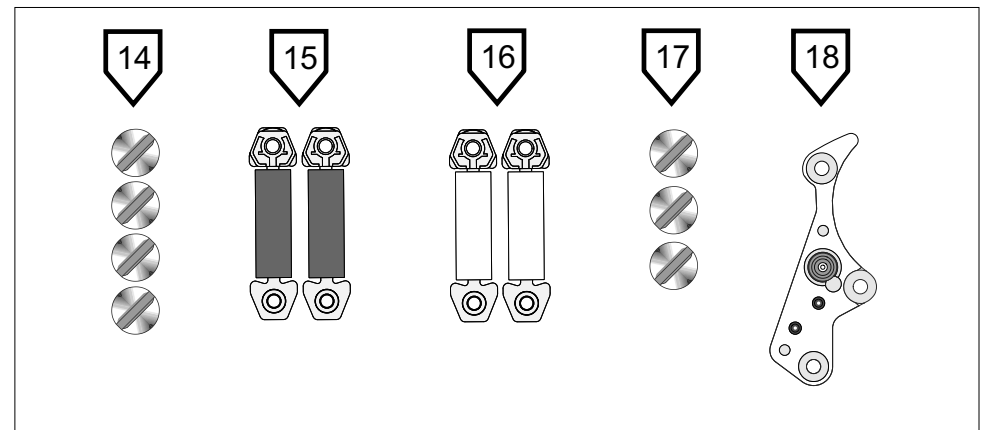
251.471  
**NORMFLATLINE CHRONOGRAPH**  
 DESMONTAJE

Español

Página 7



Step	CS no.	Nombre	✓
14	20.590.01	Tornillo de bobina	
15	20.590	Bobina roja	
16	20.590.18	Bobina verde	
17	15.042.01	Tornillo de puente de rueda contadora de minutos	
18	15.042.07	Puente de rueda contadora de minutos, empedrada	

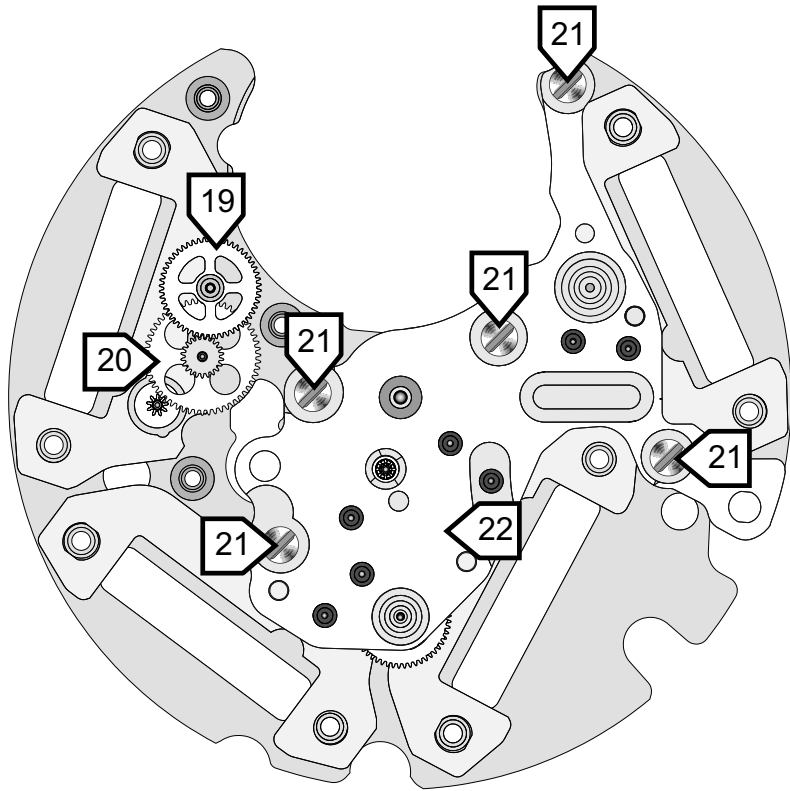


# ETA SWISSL@B

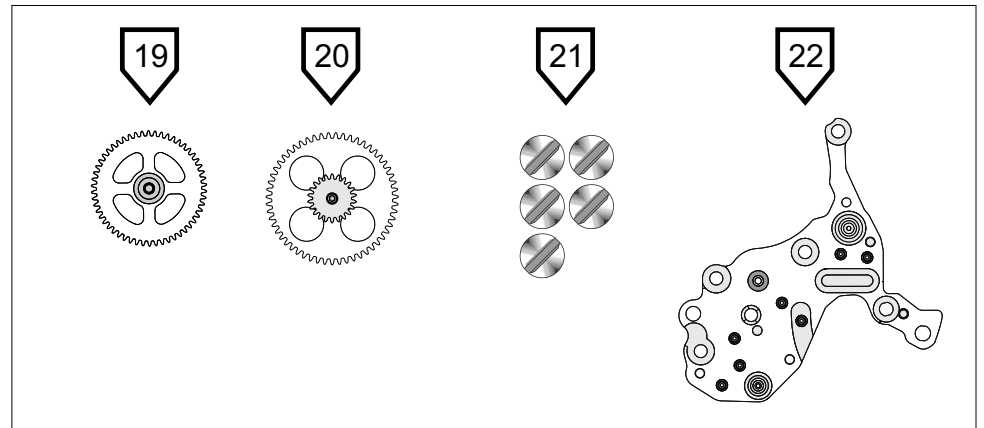
251.471  
NORMFLATLINE CHRONOGRAPH  
DESMONTAJE

Español

Página 8



Step	CS no.	Nombre	✓
19	35.012	Rueda contadora de minutos	
20	35.013	Rueda de arrastre del contador de minutos	
21	10.048.01	Tornillo de puente de rodaje	
22	10.048.07	Puente de rodaje, empedrado	



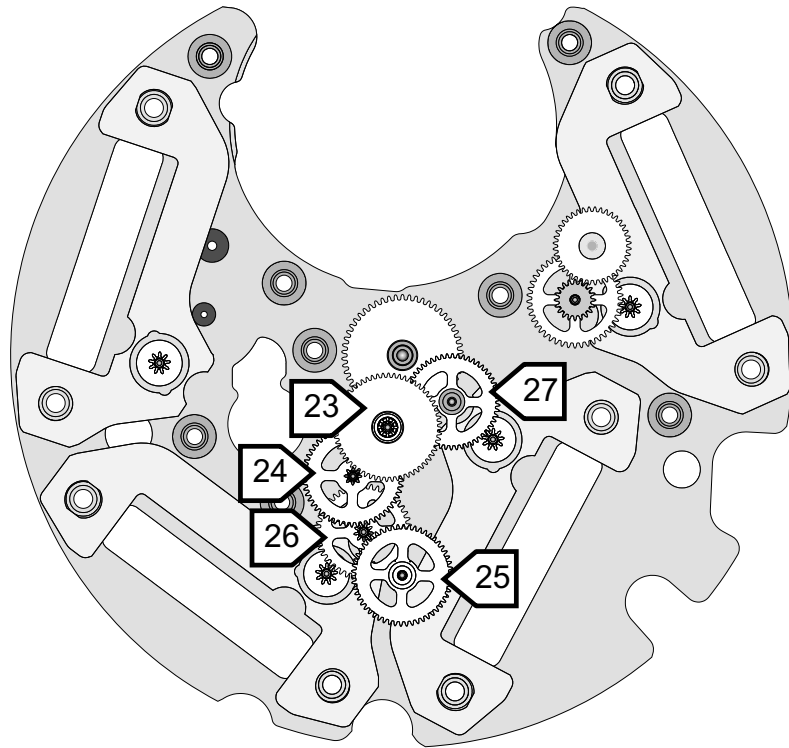


# ETA SWISSL@B

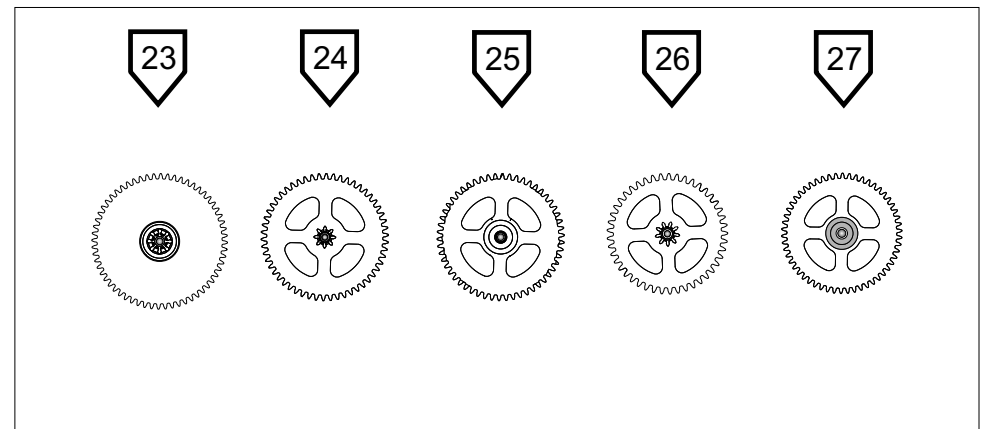
251.471  
NORMFLATLINE CHRONOGRAPH  
DESMONTAJE

Español

Página 9



Step	CS no.	Nombre	✓
23	30.025	Rueda primera	
24	30.031	Rueda intermedia suplementaria	
25	30.027	Rueda de segundos	
26	30.012	Rueda intermedia	
27	35.016	Rueda de arrastre del contador de segundos	

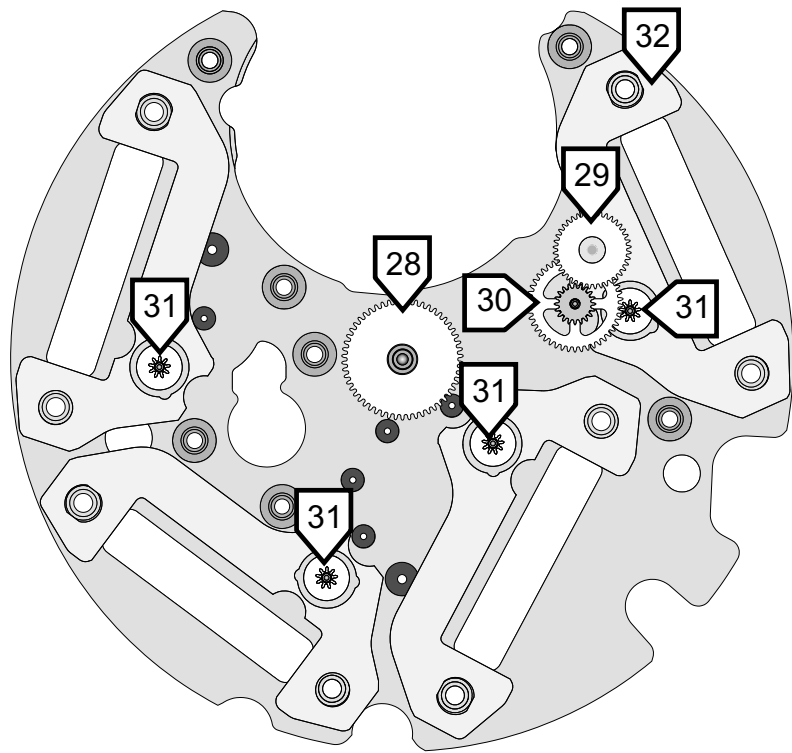


# ETA SWISSL@B

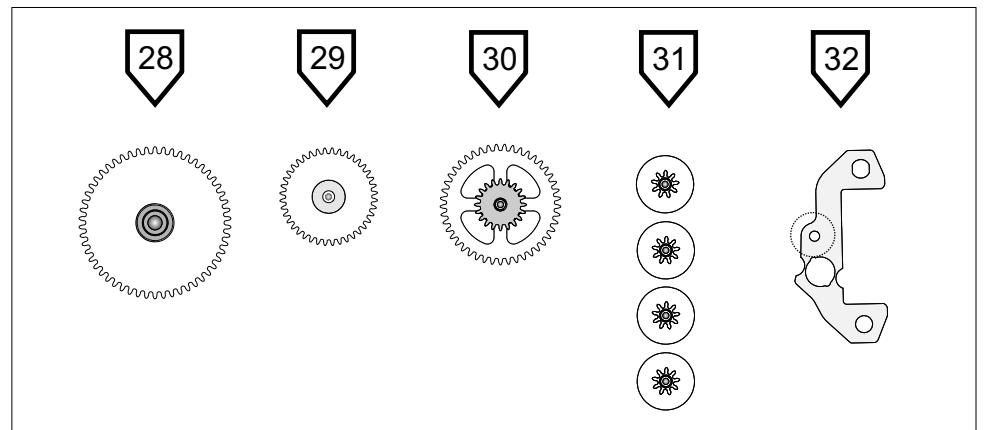
251.471  
NORMFLATLINE CHRONOGRAPH  
DESMONTAJE

Español

Página 10



Step	CS no.	Nombre	✓
28	35.011	Rueda contadora de segundos	
29	35.011.51	Rueda contadora 1/10 segundos	
30	35.016.51	Rueda de arrastre del contador 1/10 segundos	
31	20.580	Rotor	
32	20.582.20	Stator suplementario	

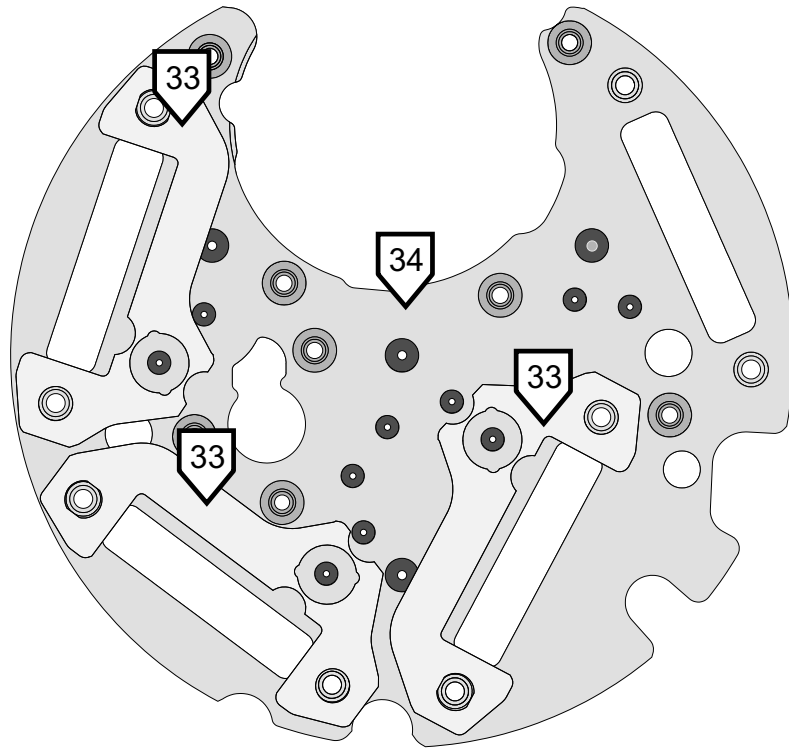


# ETA SWISSL@B

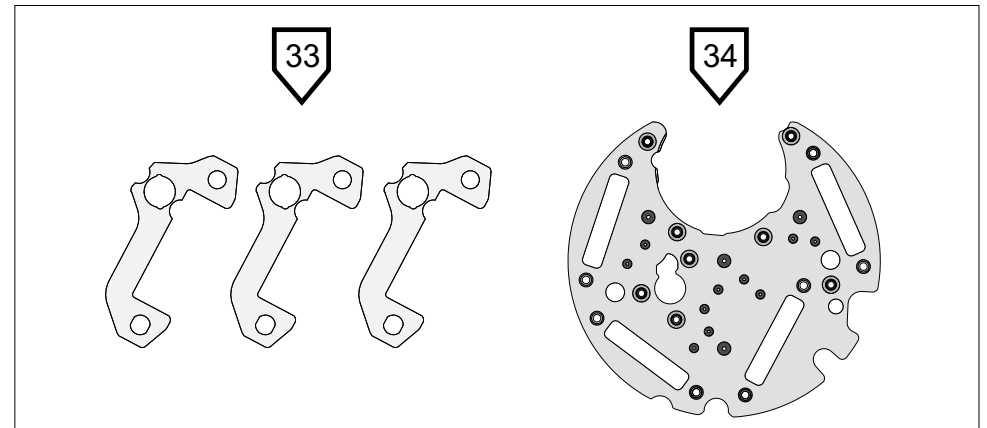
251.471  
NORMFLATLINE CHRONOGRAPH  
DESMONTAJE

Español

Página 11



Step	CS no.	Nombre	✓
33	20.582	Stator	
34	10.021.07	Platina superior, empedrada	
		CONTINUAR EL DESMONTAJE DE LA PLATINA INTERMEDIA	

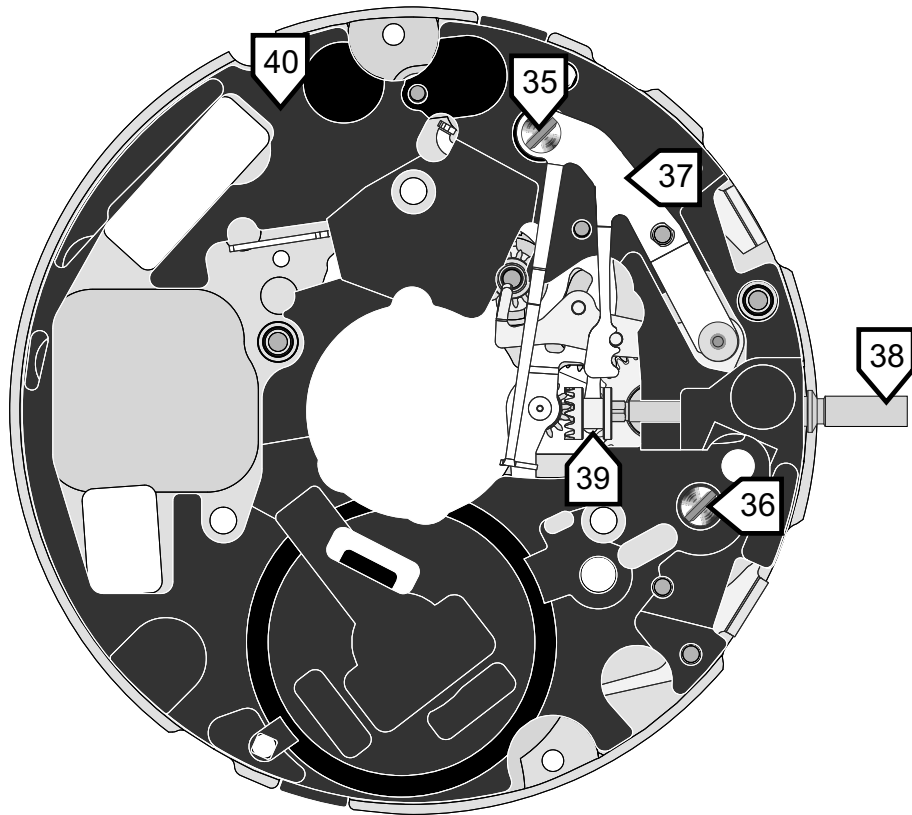


# ETA SWISSL@B

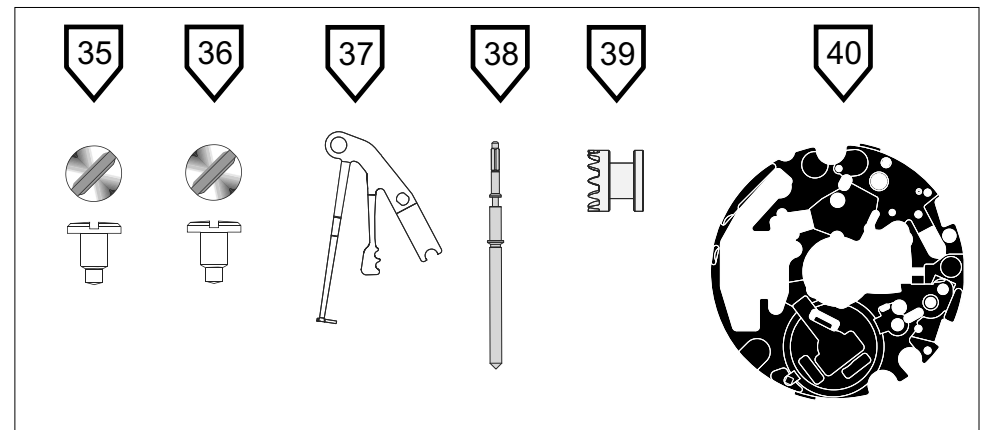
251.471  
**NORMFLATLINE CHRONOGRAPH**  
 DESMONTAJE

Español

Página 12



Step	CS no.	Nombre	✓
35	51.090.01	Tornillo de muelle flexible de tirete	
36	80.102.01	Tornillo de platina intermedia de módulo electrónico	
37	51.090	Muelle flexible de tirete	
38	51.020	Tija de puesta en hora ø 0.90 mm	
39	31.121	Piñon corredizo	
40	80.102	Platina intermedia del modulo electrónico	

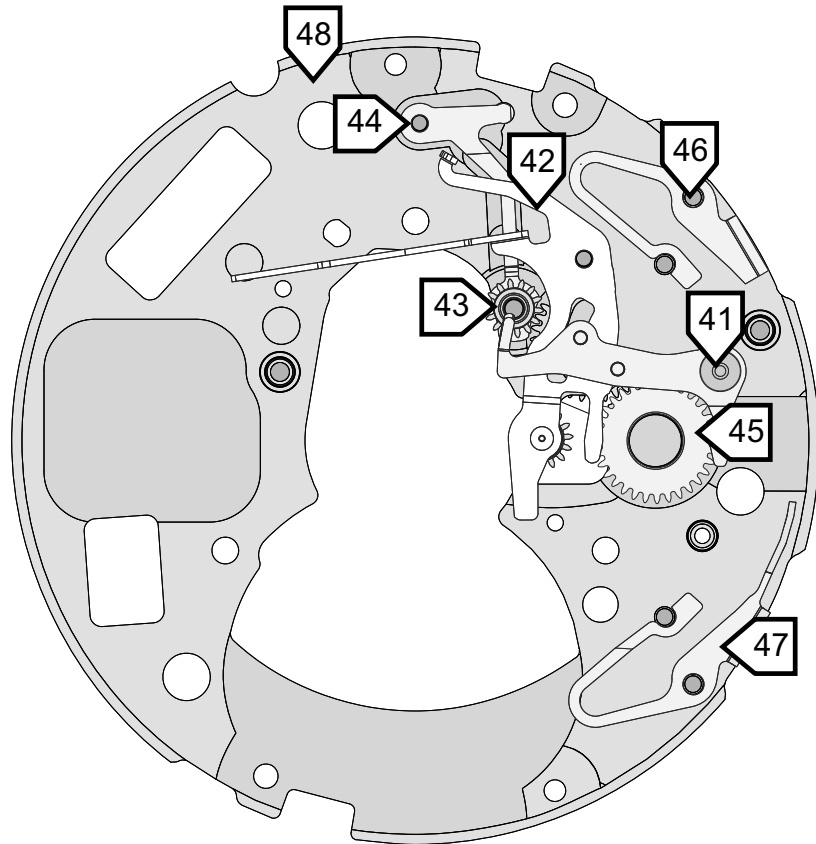


# ETA SWISSL@B

251.471  
**NORMFLATLINE CHRONOGRAPH**  
 DESMONTAJE

Español

Página 13



Step	CS no.	Nombre	✓
41	51.080.06	Tirete montado	
42	56.530.06	Palanca de interruptor, montado	
43	31.101	Rueda de transmisión intermedia	
44	65.160	Muelle de embrague	
45	31.100	Rueda de transmisión	
46	61.530	Muelle de contacto a las 4 horas	
47	61.530.18	Muelle de contacto a las 2 horas	
48	10.020.07	Platina	

