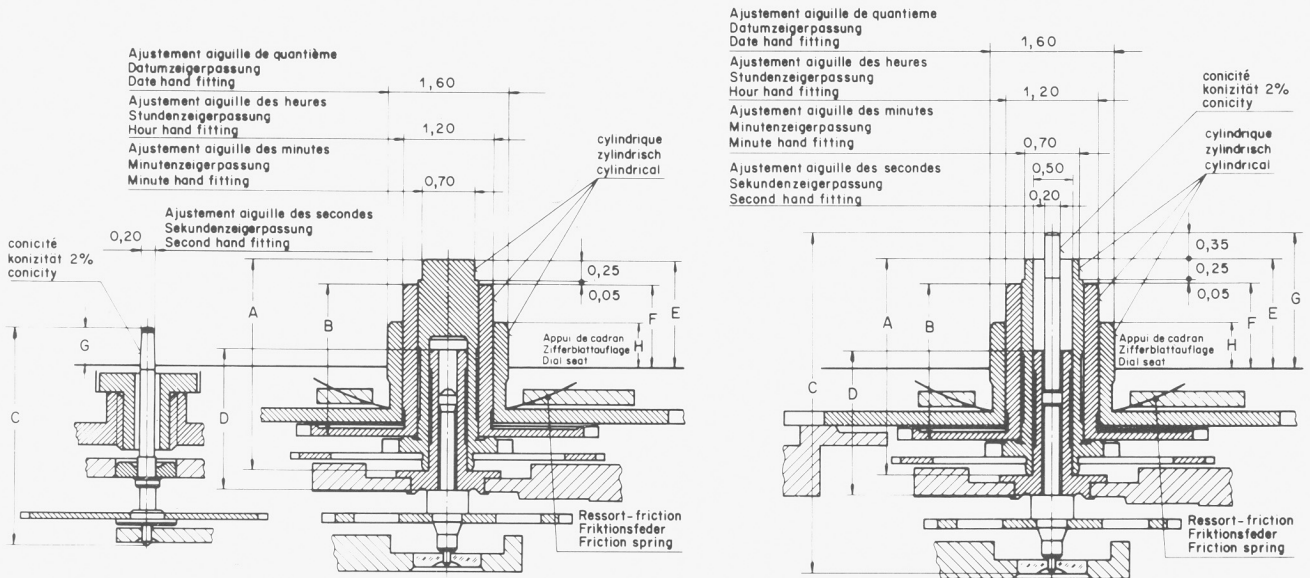


| No Nr No | No Nr ISO No | LISTE DES FOURNITURES | BESTANDTEILE | LIST OF MATERIALS | Cal. — Kal. — Cal. | | | | |
|--------------------|--------------------|--------------------------|--|---|------------------------------------|--------------|----------|---------|---------|
| | | | | | 255.481 | 255.483 | 255.485 | 255.487 | |
| 2808 | 63.252 | | Friction de l'indicateur du mois | Friktionsfeder für Monatsanzeiger | Month indicator friction | — | 255.483 | — | 255.483 |
| 4000 | 10.513 | | Module électronique | Elektronik-Baugruppe | Electronic module | 255.491 | 255.491 | 255.111 | 255.111 |
| 4021 | 20.582 | | Stator | Stator | Stator | 255.111 | 255.111 | 255.111 | 255.111 |
| 4038 | 20.584 | | Ecran magnétique, supérieur | Magnetschirm, oben | Magnetic screen, upper | 255.111 | 255.111 | 255.111 | 255.111 |
| 4046 | 20.651 | | Isolateur de pile, dessous | Isolation für Batterie, unten | Battery insulator, bottom | 255.111 | 255.111 | 255.111 | 255.111 |
| 4046 ¹ | 20.651.18 | | Isolateur de pile, sur bride — | Isolation für Batterie, auf Bügel — | Battery insulator, on bridge — | 255.111 | 255.111 | 255.111 | 255.111 |
| 4211 | 20.580 | | Rotor | Rotor | Rotor | 255.111 | 255.111 | 255.111 | 255.111 |
| 4407 | 20.764 | | Bride de masse | Massen-Bügel | Earth connector | 955.101 | 955.101 | 955.101 | 955.101 |
| 4412 | 10.601 | | Ressort de limitation de pile | Begrenzungsfeder für Batterie | Battery limiting spring | 955.101 | 955.101 | 955.101 | 955.101 |
| 4929 | 20.570 | | Pile | Batterie | Battery | 255.111 | 255.111 | 255.111 | 255.111 |
| 9716 | 66.140 | | Ressort du correcteur | Korrektor-Feder | Corrector spring | 255.111 | 255.111 | 255.111 | 255.111 |
| 5101 | 10.020.01 | 2x | Vis de fixation | Schraube für Werkbefestigungs | Screw for case | 255.111 | 255.111 | 255.111 | 255.111 |
| 5102 | 10.020.02 | 2x | Vis de fixation, spéciale | Schraube für Werkbefestigungs, Spezial-Ausführung | Screw for case, special | 255.111 | 255.111 | 255.111 | 255.111 |
| 2) 5110 | 10.048.01 | 1x | Vis de pont de rouage | Schraube für Räderwerkbrücke | Screw for train wheel bridge | 255.111 | 255.111 | 255.111 | 255.111 |
| 5145 | 10.106.01 | 2x | Vis de support de cadran | Schraube für Träger für Zifferblatt | Screw for dial support | 255.481 | 255.481 | 255.481 | 255.481 |
| 5462 | 10.062.01 | 1x | Vis de pont du rouage de minuterie | Schraube für Wechselradbrücke | Screw for minute train bridge | 255.111 | 255.111 | 255.111 | 255.111 |
| 2) 5466 | 10.210.01 | 1x | Vis de couvre-mécanisme | Schraube für Deckplatte für Stelleinrichtung | Screw for setting mechanism cover | 255.111 | 255.111 | 255.111 | 255.111 |
| 2) 5479 | 61.090.01 | 1x | Vis de ressort de tirette | Schraube für Winkelhebelfeder | Screw for setting lever spring | 255.111 | 255.111 | 255.111 | 255.111 |
| 52549 | 33.022.01 | 1x | Vis de roue entraîneuse de l'étoile des mois | Schraube für Monatsstern-Mitnehmerrad | Screw for month star driving wheel | 255.481 | 255.481 | 255.481 | 255.481 |
| 3) 52561 | 91.441.01 | 1x | Vis d'indicateur du jour | Schraube für Tagesanzeige | Screw for day indicator | 255.481 | — | 255.481 | — |
| 52562 | 33.122.01 | 1x | Vis d'étoile des mois | Schraube für Monatsstern | Screw for month star | — | 255.483 | — | 255.483 |
| 52562 ¹ | 91.443.01 | 1x | Vis d'indicateur du mois | Schraube für Monatsanzeige | Screw for month indicator | 255.481 | — | 255.481 | — |
| 1) 52576 | 53.080.01 | 1x | Vis de sautoir de quantième | Schraube für Datumraste | Screw for date jumper | 255.481 | 255.481 | 255.481 | 255.481 |
| 3) 52577 | 53.081.01 | 1x | Vis de sautoir des jours | Schraube für Tagesraste | Screw for day jumper | 255.481 | 255.481 | 255.481 | 255.481 |
| 3) 52578 | 53.082.01 | 1x | Vis de sautoir des mois | Schraube für Monatsraste | Screw for month jumper | 255.481 | 255.481 | 255.481 | 255.481 |
| 52587 | 91.444.01 | 1x | Vis d'indicateur de phase lunaire | Schraube für Mondphasenanzeige | Screw for moon phase indicator | 255.481 | 255.481 | — | — |
| 3) 52587 | 91.444.01 | 1x | Vis d'indicateur de phase lunaire | Schraube für Mondphasenanzeige | Screw for moon phase indicator | — | — | 255.485 | 255.485 |
| 3) 52588 | 53.083.01 | 1x | Vis de sautoir des phases | Schraube für Mondphasenraste | Screw for moon phase jumper | 255.481 | 255.481 | 255.481 | 255.481 |
| 1) 52589 | 53.044.01 | 2x | Vis de bascule des phases | Schraube für Wippe für Mondphasenanzeige | Screw for moon phase yoke | 255.481 | 255.481 | 255.481 | 255.481 |
| 54000 | 10.513.01 | 4x | Vis de module électronique | Schraube für Elektronik-Baugruppe | Screw for electronic module | 255.111 | 255.111 | 255.111 | 255.111 |
| 2) 54038 | 20.584.01 | 1x | Vis d'écran magnétique supérieur | Schraube für oberer Magnetschirm | Screw for upper magnetic screen | 255.111 | 255.111 | 255.111 | 255.111 |
| 2) 54407 | 20.764.01 | 1x | Vis de bride de masse | Schraube für Massen-Bügel | Screw for earth connector | 255.111 | 255.111 | 255.111 | 255.111 |
| | | | Vis identiques : | 1) 52576 | 2) 5110 | 3) 52577 | | | |
| | | | Identische Schrauben : | 52589 | 5466 | 52578 | | | |
| | | | Identical screws : | | 5479 | 52588 | | | |
| | | | | | 54038 | 52561 | | | |
| | | | | | 54407 | 52587 - Cal. | 255.485, | 255.487 | |

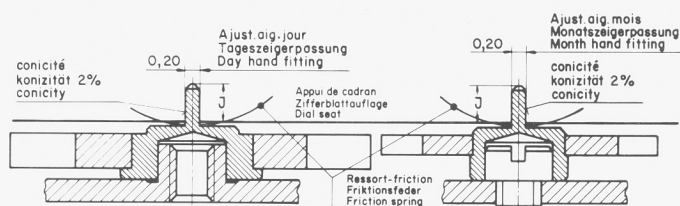
| Aiguillage Zeigerwerkhöhe Hand-fitting height | | Longueur Länge Length mm | | | | Dépassement Höhe über Zifferblattauflage mm Height over dial seat | | | | |
|--|----------------|---|--|---|---|---|--|---|---|---|
| | | A | B | C | D | E | F | G | H | J |
| Cal. No Kal. Nr Cal. No | No Nr No | Chaussée Minuten- rohr Cannon- pinion | Roue des heures Stunden- rad Hour wheel | Pignon des secondes Sekunden- trieb Second wheel pinion | Tube de centre Zentrum- rohr Centre tube | Chaussée Minuten- rohr Cannon- pinion | Roue des heures Stunden- rad Hour wheel | Pignon des secondes Sekunden- trieb Second wheel pinion | Etoile de quantième Datum- stern Date star | Etoiles des jours et mois Tagesstern und Monats- stern Day star and month star |
| 255.481 | 5 | 2.79 | 2.04 | 2.87 | 1.84 | 1.40 | 1.10 | 0.50 | 0.60 | — |
| 255.483 | 5 | 2.79 | 2.04 | 2.87 | 1.84 | 1.40 | 1.10 | 0.50 | 0.60 | 0.50 |
| 255.485 | 5 | 2.76 | 2.04 | 4.38 | 1.84 | 1.40 | 1.10 | 1.75 | 0.60 | — |
| 255.487 | 5 | 2.76 | 2.04 | 4.38 | 1.84 | 1.40 | 1.10 | 1.75 | 0.60 | 0.50 |

Cal. 255.481
Cal. 255.483
Cal.

Cal. 255.485
Cal. 255.487
Cal.



Cal. 255.483
Cal. 255.487
Cal.



Cal.
 Kal. 255.481 – 255.483 – 255.485 – 255.487
 Cal.

145

5145

5145

2782

2555

2557

250

52576

2576

5462

462

450

260

242/1

Cal. 255.481
 255.483

242

Cal. 255.485
 255.487

2569



100

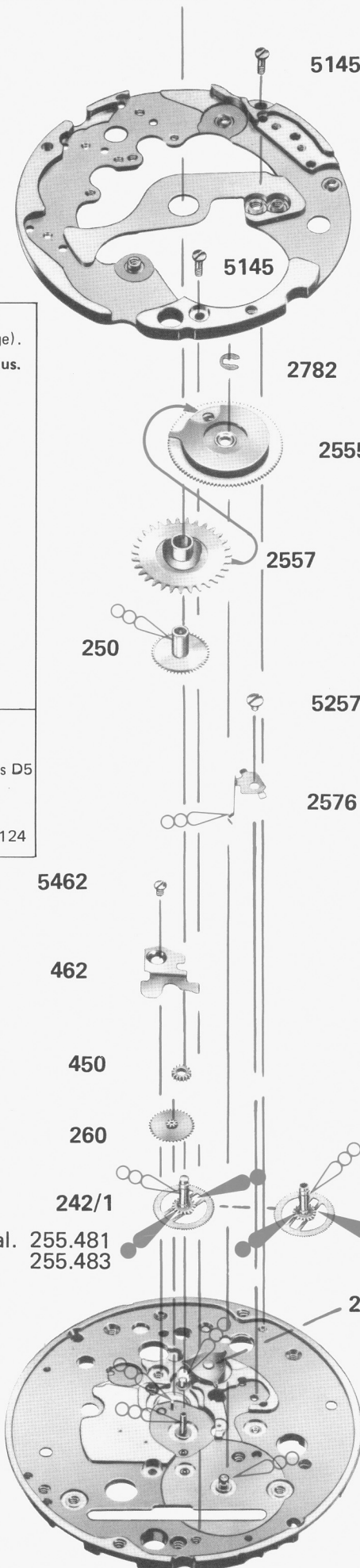
Montage du mécanisme de calendrier.
 (Liste des fournitures par ordre d'assemblage).

Zusammenstellen des Kalender-Mechanismus.
 (Bestandteilliste in Montagerihenfolge).

Assembling of the calendar-mechanism.
 (Parts listed in order of assembly).

- 100
- 242/1 (Cal. 255.481/483)
- 242 (Cal. 255.485/487)
- 450
- 260
- 462
- 5462 (1x)
- 2576 (1x)
- 52576 (1x)
- 250
- 2557
- 2555
- 2782
- 145
- 5145 (2x)

- | | | |
|--|--|------------|
|  | Huile épaisse à viscosité élevée ou graisse Dickflüssiges druckfestes Öl oder Fett Thick, pressure-resistant oil or grease | Moebius D5 |
|  | Graisse/Fett/Grease | Jismaa 124 |




Cal.
 Kal. 255.483 – 255.487
 Cal.

Montage du mécanisme de calendrier.
 (Liste des fournitures par ordre d'assemblage).

Zusammenstellen des Kalender-Mechanismus.
 (Bestandteilliste in Montagerihenfolge).

Assembling of the calendar-mechanism.
 (Parts listed in order of assembly).

| | |
|------------|------------|
| 2589 | 2578 |
| 52589 (2x) | 52578 (1x) |
| 2588 | 2549 |
| 52588 (1x) | 52549 (1x) |
| 2587/1 | 2561 |
| 52587 (1x) | 2773 |
| 2577 | (52562) |
| 52577 (1x) | 2562 |
| | 2808 |


 Huile épaisse à viscosité élevée ou graisse
 Dickflüssiges druckfestes Öl oder Fett
 Thick, pressure-resistant oil or grease
 Moebius D5

