

Cal. 255.485
 Kal. 255.487
 Cal.

Montage du mécanisme de mise à l'heure et du mouvement de base.

(Liste des fournitures par ordre d'assemblage).

Zusammenstellen des Zeigerwerkmechanismus und des Basiswerkes.


(Bestandteilliste in Montager Reihenfolge).

Assembling of the handsetting-mechanism and the basic movement.

(Parts listed in order of assembly).

100	560
407	435/1
405	445
9716	466
443/1	5466 (1x)
479	4407
5479 (1x)	54407 (1x)
4021	4046
4211	4000
210	54000 (4x)
227	4038
203	54038 (1x)
110	4046 ¹
5110 (1x)	4929

 Huile fine
 Düninflüssiges Oel
 Fine oil
 Moebius 9034

 Huile épaisse à viscosité élevée ou graisse
 Dickflüssiges druckfestes Oel oder Fett
 Thick, pressure-resistant oil or grease
 Moebius D5

5110

110

227

210

4211

203

5466

466

445

435/1

560

5479

479

443/1

1,55 V
 Ø 9,50 mm H. 1,65 mm
 Renata 373
 Varta V 373
 Ucar 373

SR 916 SW

9716

405

5479

479

443/1

SR 916 SW

54038

407

5479

479

443/1

SR 916 SW

4038

2743

5479

479

443/1

SR 916 SW

144

54407

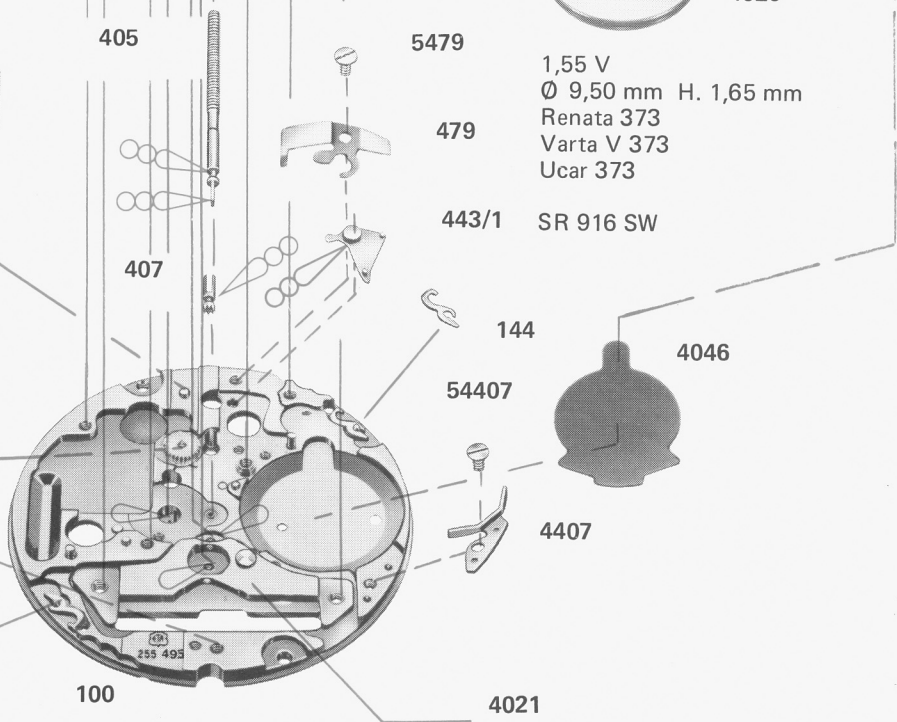
4046

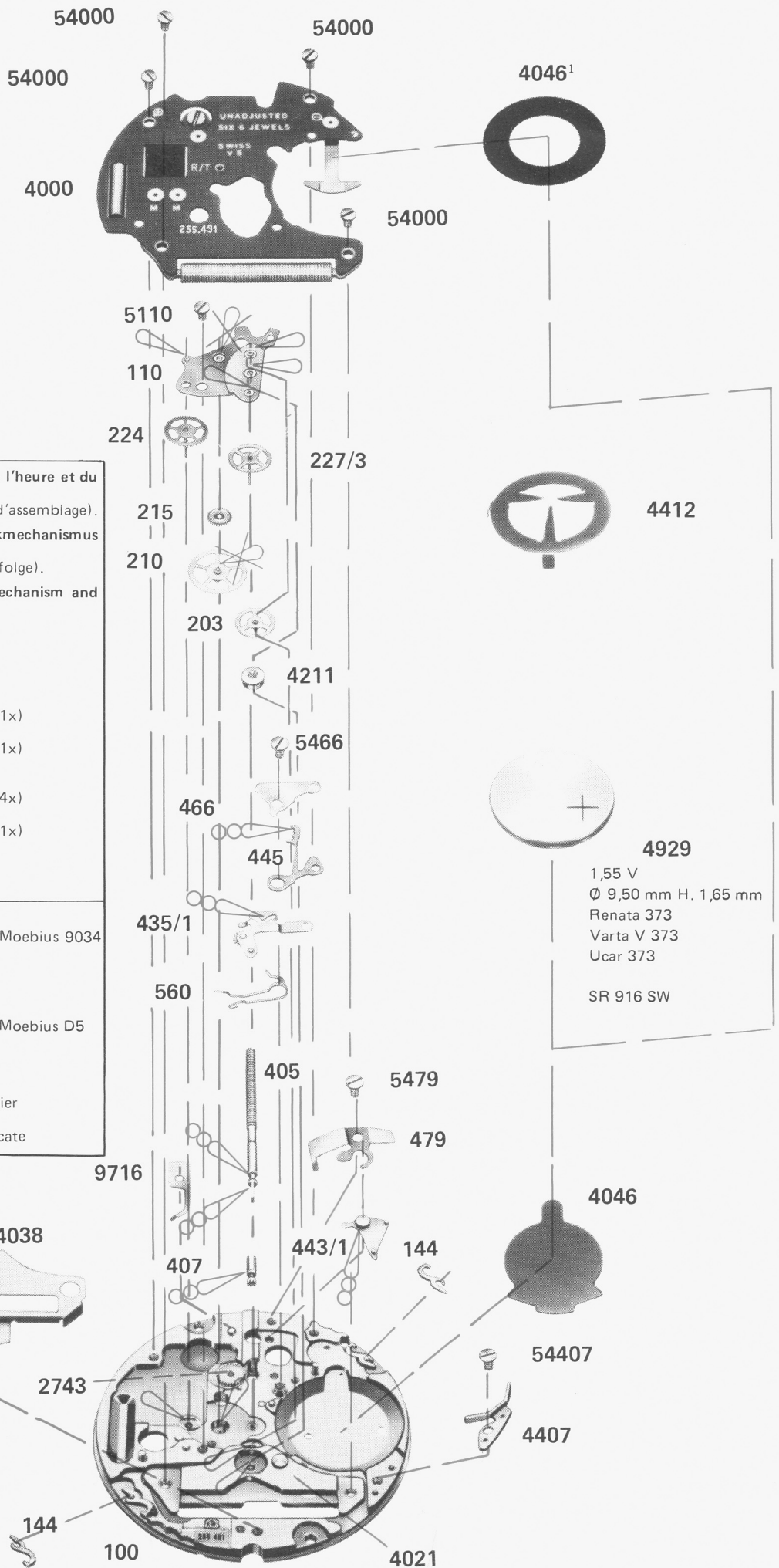
4407

144

100

4021





Cal. 255.481
 Kal. 255.483

Montage du mécanisme de mise à l'heure et du mouvement de base.

(Liste des fournitures par ordre d'assemblage).

Zusammenstellen des Zeigerwerkmechanismus und des Basiswerkes.

(Bestandteilliste in Montagerihenfolge).

Assembling of the handsetting-mechanism and the basic movement.

(Parts listed in order of assembly).

100	560
407	435/1
405	445
9716	466
443/1	5466 (1x)
479	4407
5479 (1x)	54407 (1x)
4021	4046
4211	4000
210	54000 (4x)
215	4038
224	4038
227/3	54038 (1x)
203	4046¹
110	4929
5110 (1x)	

- Huile fine
Dünnflüssiges Öl Moebius 9034
Fine oil
- Huile épaisse à viscosité élevée ou graisse
Dickflüssiges druckfestes Öl oder Fett Moebius D5
Thick, pressure-resistant oil or grease
- Attention** : ne pas lubrifier
Achtung : nicht ölen
Attention : do not lubricate


4929
 1,55 V
 Ø 9,50 mm H. 1,65 mm
 Renata 373
 Varta V 373
 Ucar 373
 SR 916 SW

Montage du mécanisme de calendrier.
(Liste des fournitures par ordre d'assemblage).

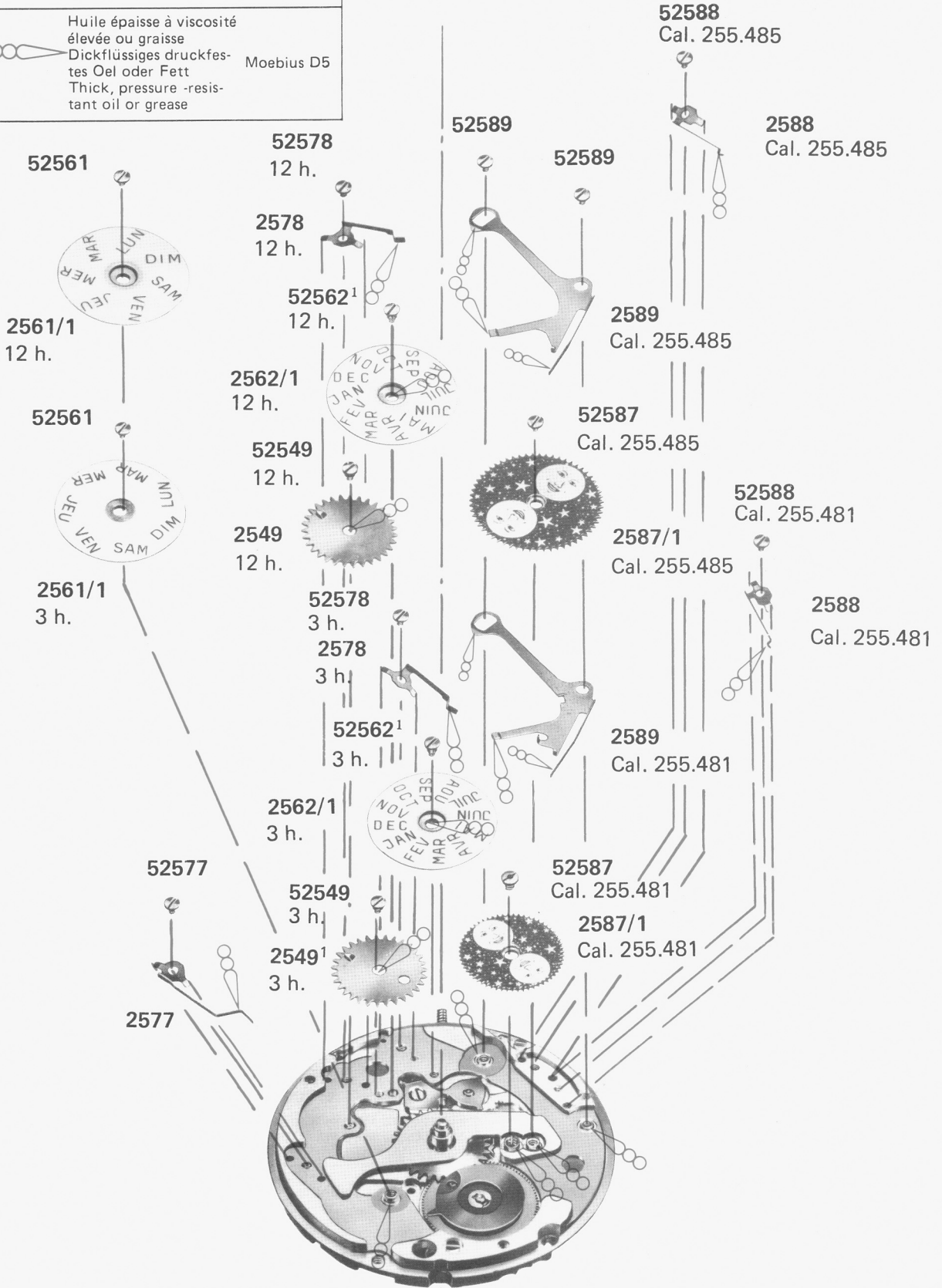
Zusammenstellen des Kalender-Mechanismus.
(Bestandteilliste in Montagereihenfolge).

Assembling of the calendar-mechanism.
(Parts listed in order of assembly).

2589	2561/1
52589 (2x)	52561 (1x)
2588	2549
52588 (1x)	52549 (1x)
2587/1	2578
52587 (1x)	52578 (1x)
2577	2562/1
52577 (1x)	52562 ¹ (1x)

 Huile épaisse à viscosité élevée ou graisse
Dickflüssiges druckfestes Öl oder Fett
Thick, pressure-resistant oil or grease
Moebius D5

Cal.
Kal. 255.481 – 255.485
Cal.



Contrôles électriques

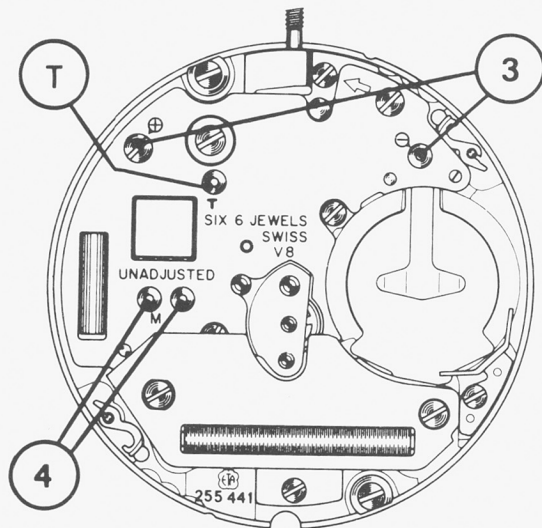
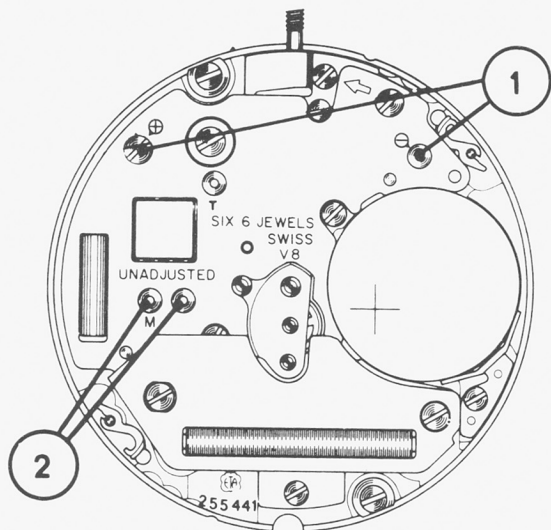
Elektrische Kontrollen

Electrical tests

Position Messpunkt Position	Echelle de mesure Einstellung Messgerät Setting of apparatus	Mesure Messung Measurement	Contrôle Kontrolle Test	Remarques Bemerkungen Remarks
1	2 V ($R_i \geq 10 \text{ k}\Omega/\text{V}$)	1,55 V	Tension de la pile Spannung der Batterie Battery voltage	Mesure avec pile Messung mit Batterie Measurement with battery
2	1 V ($R_i \geq 10 \text{ k}\Omega/\text{V}$)	L'aiguille du multimètre oscille en sens + et -. Zeiger im Messgerät pulsiert im + und - Sinn. Hand of the measuring apparatus oscillates in + and - direction.	Impulsions à la sortie du circuit intégré : Ausgangsimpulse am integrierten Schaltkreis : Impulse at output of integrated circuit : 1 / s	Mesure avec une pile contrôlée Messung mit kontrollierter Batterie Measurement with controlled battery
3	2 V	$\leq 1,30 \text{ V}$ Mettre en contact le point (T) et la piste (⊖). Commande du moteur avec 16 pas/s à 1,55 V et 32 pas/s avec tension $\leq 1,40 \text{ V}$ (EOL). (T) Punkt mit der (⊖) Spur verbinden. Motorantrieb mit 16 Schritte/S bei 1,55 V und 32 Schritte/S mit Spannung $\leq 1,40 \text{ V}$ (EOL). Connect (T) point with the (⊖) conductor. Motor driven with 16 steps/s at 1,55 V and 32 steps/s with voltage $\leq 1,40 \text{ V}$ (EOL).	Limite inférieure de la tension de fonctionnement. Untere Funktionsspannungsgrenze. Lower working-voltage limit.	Mesure sans pile, alimentation extérieure variable, en descendant de 1,55 V à l'arrêt du mouvement. Messung ohne Batterie mit variabler Speisung von aussen, Spannung von 1,55 V reduziert bis zum Stillstand des Werkes. Measurement without battery, with variable external power supply, starting with 1,55 V, lower tension until movement stops.
		$\leq 1,50 \mu\text{A}$	Consommation du mouvement. Stromaufnahme Uhrwerk. Consumption of movement.	Mesure sans pile avec alimentation extérieure 1,55 V. Messung ohne Batterie, mit Speisegerät 1,55 V. Measurement without battery, with power supply 1,55 V.
	10 μA	Saut de 4 pas toutes les 4 secondes lorsque la tension d'alimentation $< 1,40 \text{ V}$. 4-Schritte-Sprung alle 4 Sekunden, wenn Speisespannung 1,40 V. 4 steps-jump after every 4 seconds, when feeding voltage 1,40 V.	EOL. Consommation supérieure à la valeur normale. EOL. Stromaufnahme über Normalwert. EOL. Consumption higher than in normal operation.	Mesure sans pile avec tension d'alimentation $< 1,4 \text{ V}$, EOL-Fonction après ~ 2 minutes. Messung ohne Batterie, mit Speisespannung $< 1,40 \text{ V}$, EOL-Funktion nach ca. 2 Minuten. Measurement without battery, with feed voltage $< 1,40 \text{ V}$, EOL-Function after about 2 minutes.
		$< 0,5 \mu\text{A}$	Fonctionnement de l'interrupteur en pos. 3 de la tige de mise à l'heure. Funktion des Stopphebels, Pos. 3 der Zeigerstellwelle. Function of stop lever, pos. 3 of handsetting stem.	Mesure sans pile, avec alimentation extérieure 1,55 V. Messung ohne Batterie, mit Speisegerät 1,55 V. Measurement without battery, with power-supply unit 1,55 V.
4	• 10 $\text{k}\Omega$ 200 μA	3,5 – 4,0 $\text{k}\Omega$ 50 – 60 μA	Continuité du bobinage Zustand der Spule Condition of coil	

- Ohmmètres avec tension de mesure supérieure à 0,40 V inappropriés, tension recommandée 0,20 V.
Ohmmeter mit Prüfspannung über 0,40 V ungeeignet, empfohlene Spannung 0,20 V
Ohmmeters with a test voltage higher than 0,40 V unsuitable, recommended voltage 0,20 V.

Température ambiante 20°C.
Raumtemperatur 20°C.
Ambient temperature 20°C.



Extraction de la tige de mise à l'heure

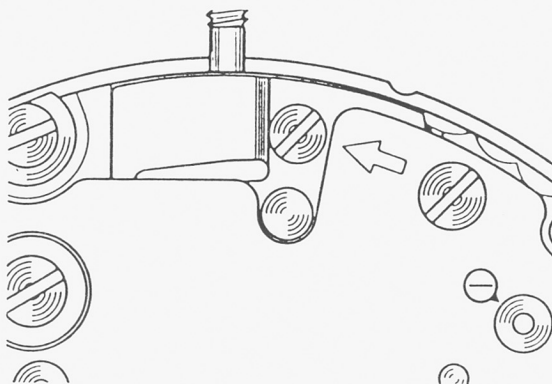
Dévisser légèrement la vis de ressort de tirette No 5479, indiquée par une flèche.

Entfernen der Stellwelle

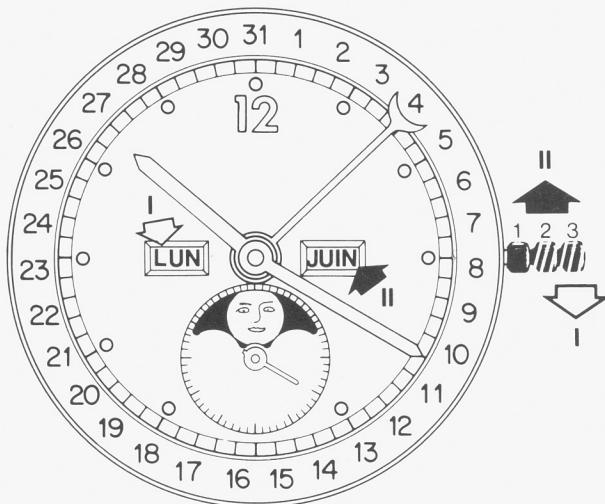
Die Schraube für Winkelhebelfeder Nr 5479, angezeigt durch einen Pfeil, leicht lösen.

Extracting the stem

Loosen slightly the screw for setting lever spring No 5479, shown by the arrow.



**POSAGE DES AIGUILLAGES
ZEIGERSETZEN
HAND-FITTING**



Calibres ETA 255.481 et 255.485

- I. En position de mise à l'heure de la couronne (position 3) et, par rotation en arrière, faire sauter l'indicateur du jour.
- II. Repousser la couronne en position 2 de correction rapide et, par rotation en avant, faire sauter l'indicateur du mois.
- Dès ces opérations effectuées poser l'aiguille de quantième exactement sur le 1 de l'indicateur de la date.
- Poser les aiguilles des heures et des minutes, sur 1 heure pour l'aiguille des heures et sur 12 heures pour celle des minutes.
- Poser l'aiguille de seconde sur une division.

Toutes ces opérations se font avec un mouvement sans pile.

Les corrections du mois, du jour, du quantième et des phases de lune se font d'après le mode d'emploi.

Remarque :

L'entraînement des indicateurs du jour et du mois, et de l'aiguille de quantième, a lieu approximativement de 23h45' à 00h45'.

Par contre l'indicateur des phases de lune est entraîné de 20h à 21h, environ.

Kaliber ETA 255.481 und 255.485

- I. Krone in Stellung 3 ziehen (Zeigerstellung) und durch Rückwärtsdrehen der Krone die Tagesanzeige weiterschalten.
- II. Krone in Stellung 2 zurückdrücken (Korrekturstellung) und durch Vorwärtsdrehen der Krone die Monatsanzeige weiterschalten.
- Nach dieser Einstellung den Datumzeiger genau auf die 1 der Datumanzeige setzen.
- Stundenzeiger auf 1 Uhr und Minutenzeiger auf 12 Uhr setzen.
- Sekundenzeiger auf einen Teilstrich setzen.

Die oben aufgeführten Arbeiten werden auf dem Werk ohne Batterie ausgeführt.

Die Korrekturen von Monat, Tag, Datum und Mondphase erfolgen gemäss Gebrauchsanweisung.

Anmerkung :

Der Antrieb der Tages- Monats- und Datumanzeige erfolgt etwa von 23h45' bis 00h45'.

Die Mondphasenanzeige wird etwa von 20h bis 21h angetrieben.

Calibers ETA 255.481 and 255.485

- I. With crown in hand-setting position 3, and by backward rotation, effect on day indicator jump.
- II. Push crown back into rapid correction position 2 and, by forward rotation, effect one month indicator jump.
- After these operations, fit date-hand exactly on the 1 of the date indicator.
- Fit hour-hand on 1 o'clock and minute-hand on 12 o'clock.
- Fit second-hand on a graduation.

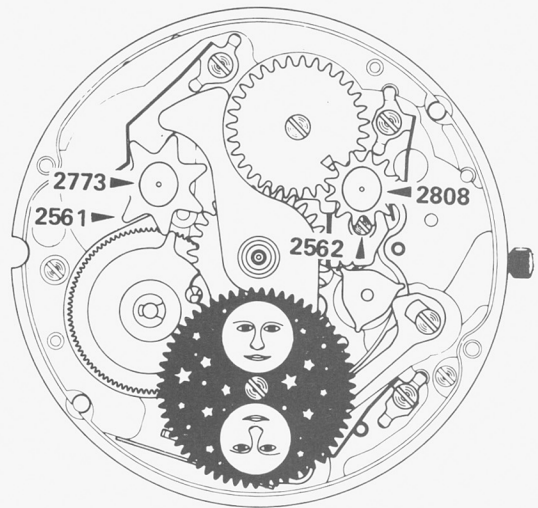
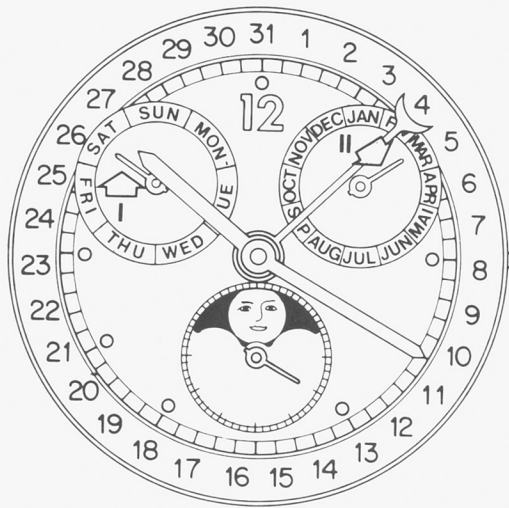
All these operations are done on a movement without battery.

The corrections of month, day, date, and moon-phases are made in accordance with the operating instructions.

Remark:

Driving of day and month indicators and of date-hand takes place between approx. 23h45' and 00h45'.

On the other hand, the moon-phase indicator is driven from approx. 20h to 21h.



Calibres ETA 255.483 et 255.487

- Avant la pose du cadran mettre en place les étoiles du jour No 2561 et du mois No 2562 avec leurs ressorts de friction identiques, No 2773 et 2808,
- **Poser le cadran. Important: Le cadran doit être parfaitement plat.**

Pose des aiguilles:

- Poser les aiguilles du jour et du mois centrées entre 2 divisions de leur indicateur. S'assurer que la roue entraîneuse ne soit pas en prise.
- En position 3 de mise à l'heure de la couronne et, par rotation en arrière, faire sauter l'aiguille du jour.
- Repousser la couronne en position 2 de correction rapide et, par rotation en avant, faire sauter l'aiguille du mois.
- Dès que ces opérations sont effectuées poser :
 - L'aiguille de quantième exactement sur le 1 de l'indicateur de date.
 - L'aiguille des heures sur 1 heure et celle des minutes sur 12 heures. L'aiguille de seconde sur une division.

Toutes ces opérations se font avec un mouvement sans pile.

Les corrections du mois, du jour, du quantième et des phases de lune se font d'après le mode d'emploi.

Remarque :

L'entraînement des étoiles du jour et du mois, et de l'aiguille de quantième, a lieu approximativement entre 23h45' et 00h45'.

L'indicateur des phases de lune est entraîné de 20h à 21h environ.

Kaliber ETA 255.483 und 255.487

- Vor dem Setzen des Zifferblattes, den Tagesstern Nr 2561 und den Monatsstern Nr 2562 sowie die dazugehörigen, gleichen Friktionsfedern Nr 2773 und 2808 einsetzen.
- **Zifferblatt setzen. Wichtig: Das Zifferblatt muss vollkommen flach sein.**

Zeigersetzen:

- Die Zeiger für Tag und Monat genau zwischen zwei Teilstriche setzen. Sicherstellen, dass das Mitnehmerrad nicht im Eingriff steht.
- In Stellung 3 der Krone (Zeigerstellung) und durch Rückwärtsdrehen den Tageszeiger weiterschalten.
- Krone in Stellung 2 zurückdrücken (Schnellkorrektur) und durch Vorwärtsdrehen den Monatszeiger weiterschalten.
- Nach diesen Vorbereitungen:
 - Datumzeiger genau auf die 1 der Datumanzeige setzen.
 - Stundenzeiger auf 1 Uhr und Minutenzeiger auf 12 Uhr, den Sekundenzeiger auf einen Teilstrich setzen.

Die oben aufgeführten Arbeiten werden auf dem Werk ohne Batterie ausgeführt.

Die Korrekturen von Monat, Tag, Datum und Mondphase erfolgen gemäß Gebrauchsanweisung.

Anmerkung :

Der Antrieb der Tages- und Monatssterne sowie der Datumanzeige erfolgt etwa von 23h45' bis 00h45'.

Die Mondphasenanzeige wird etwa von 20h bis 21h angetrieben.

Calibers ETA 255.483 and 255.487

- Before dial-fitting, place in position the day star No 2561 and month star No 2562 with their identical friction springs Nos 2773 and, respectively, 2808.
- **Fit the dial. Important: The dial has to be perfectly flat.**

Hand-fitting

- When fitting day-hand and month-hand, center them between two graduations of their respective indicator. Make sure that the driving wheel is not in gear.
- With crown in hand-setting position 3, and by backward rotation, effect one day indicator jump.
- Push crown back into rapid correction position 2 and, by forward rotation, effect one month indicator jump.
- After these operations, fit:
 - Date-hand exactly on the 1 of the date indicator.
 - Hour-hand on 1 o'clock and minute-hand on 12 o'clock, and second-hand on a graduation.

All these operations are done on a movement without battery.

The corrections of month, day, date, and moon-phases are made in accordance with the operation instructions.

Remark :

Driving of day and month stars and of date-hand takes place between approx. 23h45' and 00h45'.

The moon-phase indicator is driven from approx. 20h to 21h.