

ETA 804.111/114/121/124

TECHNICAL
COMMUNICATION

COMUNICACIÓN
TÉCNICA

COMUNICAZIONE
TECNICA

10¹/₂'''

Movements of these calibers cannot be disassembled; therefore, this document contains information on electrical tests and hand-fitting only.

The watches must not be stocked with the crown in position 3* (the current consumption is higher!)

* Winding stem pulled out

Los movimientos de estos calibres no pueden desmontarse; por lo tanto, este documento sólo contiene información relacionada con los controles eléctricos y la colocación de las agujas.

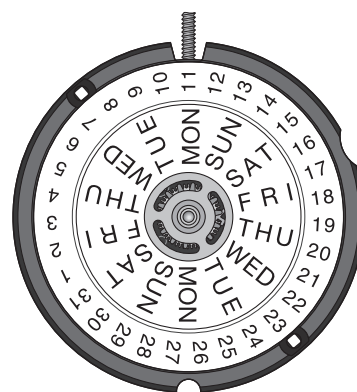
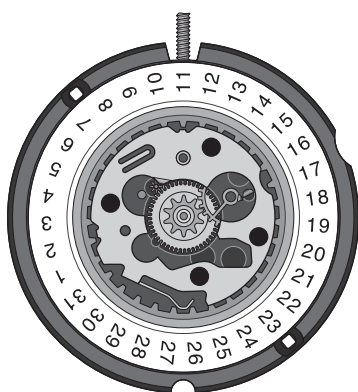
Los relojes no deben quedar almacenados con la corona en posición 3* (¡aumento del consumo!)

* Tija sacada

Siccome questi movimenti non sono smontabili, sono indicate soltanto le informazioni concernenti i controlli elettrici e la posa delle lancette.

Gli orologi non devono essere tenuti in magazzino con la corona in posizione 3* (aumento del consumo!)

* Albero estratto



Checking the instantaneous rate

Rate adjustment through inhibition. Checking the instantaneous rate of the movement requires specialized equipment, capable of picking up and integrating the motor impulses over a span of 60 seconds (or multiples of 60 seconds).

Hand-fitting

No special movement-holder is needed for hand-fitting, but the movement must be lying flat on a hard metallic support. For the second hand, the press-in force must not exceed 30 N (3,0 kp).

Control de la marcha instantánea

Reglaje de la marcha por inhibición. El control de la marcha de la máquina debe hacerse obligatoriamente con la ayuda de un aparato para captar los impulsos del motor que permita una integración de 60 segundos (o un múltiplo de 60 segundos).

Colocación de las agujas

La colocación de las agujas no requiere ningún portamovimiento especial, pero el movimiento debe colocarse plano sobre una superficie dura o metálica. En cuanto al segundero, la fuerza de encaje no debe exceder 30 N (3,0 kp).

Controllo della marcia istantanea

Regolazione della marcia per inibizione. Il controllo della marcia del movimento si deve effettuare obbligatoriamente con un apparecchio che consenta di captare gli impulsi del motore con un'integrazione di 60 secondi (o un multiplo di 60 secondi).

Posa delle lancette

La posa delle lancette non richiede alcun portamovimento speciale, ma il movimento deve essere appoggiato in piano su un supporto duro o metallico. Per quanto riguarda la lancetta dei secondi, la pressione di posa non deve superare 30 N (3,0 kp).



ETA SA Manufacture Horlogère Suisse
Customer Service

Electrical tests – Controles eléctricos – Controlli elettrici

Position Posición Posizione	Setting of apparatus Escala de medición Scala di misura	Measurement Medición Misura	Test Control Controllo	Remarks Notas Osservazioni
1	2 V ($R_i \geq 10 \text{ k}\Omega/\text{V}$)	1,55 V	Battery voltage Tensión de la pila Tensione della pila	Measurement with battery Medición con pila Misura con pila
2	1 V ($R_i \geq 10 \text{ k}\Omega/\text{V}$)	Hand of the measuring apparatus oscillates in + and - direction : 1/s. La aguja del multímetro oscila en sentido + y - : 1/s. La lancetta del multímetro oscilla nel senso + e - : 1/s.	Impulse at output of integrated circuit. Impulsos a la salida del circuito integrado. Impulsi all'uscita del circuito integrato. 1/s	Measurement with controlled battery. Medición con una pila controlada. Misura con una pila controllata.
3	2 V	$\leq 1,30 \text{ V}$ Connect T point with the conductor -. Conectar el punto T con el conector -. Collegare il punto T con il conduttore -. Motor driven with 16 steps/s Motor impulsado por 16 pasos/s Comando motore a 16 passi	$\leq 1,30 \text{ V}$ Lower working-voltage limit. Limite inferior de la tensión de funcionamiento. Limite inferiore della tensione di funzionamento.	Measurement without battery, with variable external power supply. Starting with 1.55 V, lower tension until movement stops. Medición sin pila, con alimentación exterior variable. Bajando de 1,55 V hasta la parada del movimiento. Misura senza pila, con alimentazione esterna variabile, scendendo da 1,55 V fino all'arresto del movimento.
	10 μA	$\leq 1,30 \mu\text{A}$	Consumption of movement, with stem in neutral position, at 1.55 V. Consumo del movimiento con la tija en posición neutra, en 1,55 V. Consumo del movimento con albero in posizione neutrale a 1,55 V.	Measurement without battery with external power supply 1.55 V. Medición sin pila con alimentación exterior de 1,55 V. Misura senza pila con alimentazione esterna di 1,55 V.
4	10 k Ω	0,80 - 1,10 k Ω	Condition of coil. Measurement recommended voltage 0.2 V (Ohmmeter). Estado de la bobina. Tensión de medición recomendada 0,2 V (ohmímetro). Continuità della bobinatura. Tensione di misura raccomandata 0,2 V (ohmmetro).	
	2 mA	180 - 250 μA	Condition of coil. Measurement recommended voltage 0.2 V (Amperemeter). Estado de la bobina. Tensión de medición recomendada 0,2 V (amperímetro). Continuità della bobinatura. Tensione di alimentazione 0,2 V (amperometro).	
* Ohmmeter with a test voltage higher than 0.40 V unsuitable, recommended voltage 0.20 V. Ohmímetros con tensión de medición superior a 0,40 V inapropiados, tensión recomendada 0,20 V. Ohmmetri con tensione di misura superiore a 0.40 V inadeguati, tensione raccomandata 0.20 V.				Ambient temperature 20°C. Temperatura ambiente 20°C. Temperatura ambiente 20°C.*

Current supply

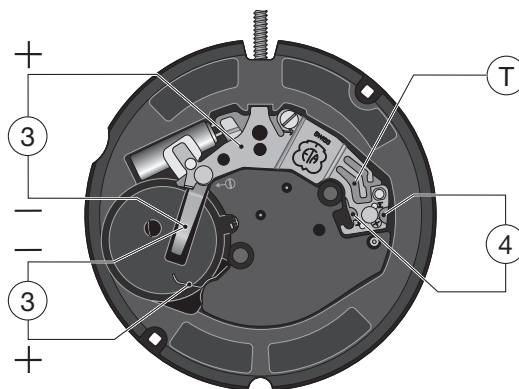
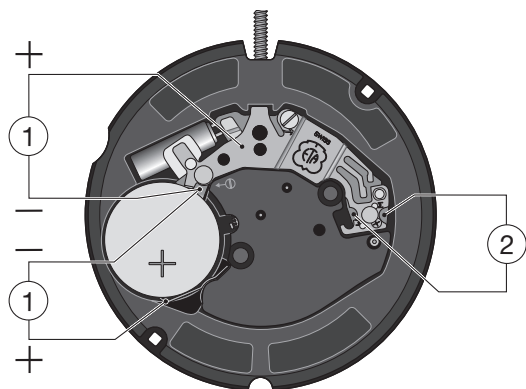
Silver oxide battery
U = 1.55 V, "Low drain" type.
Ø 7.90 mm, height 2.60 mm,
capacity 32 mAh (Renata).
Renata, Vartachron, Ucar, Rayovac:
no. 397, SR 726 SW.

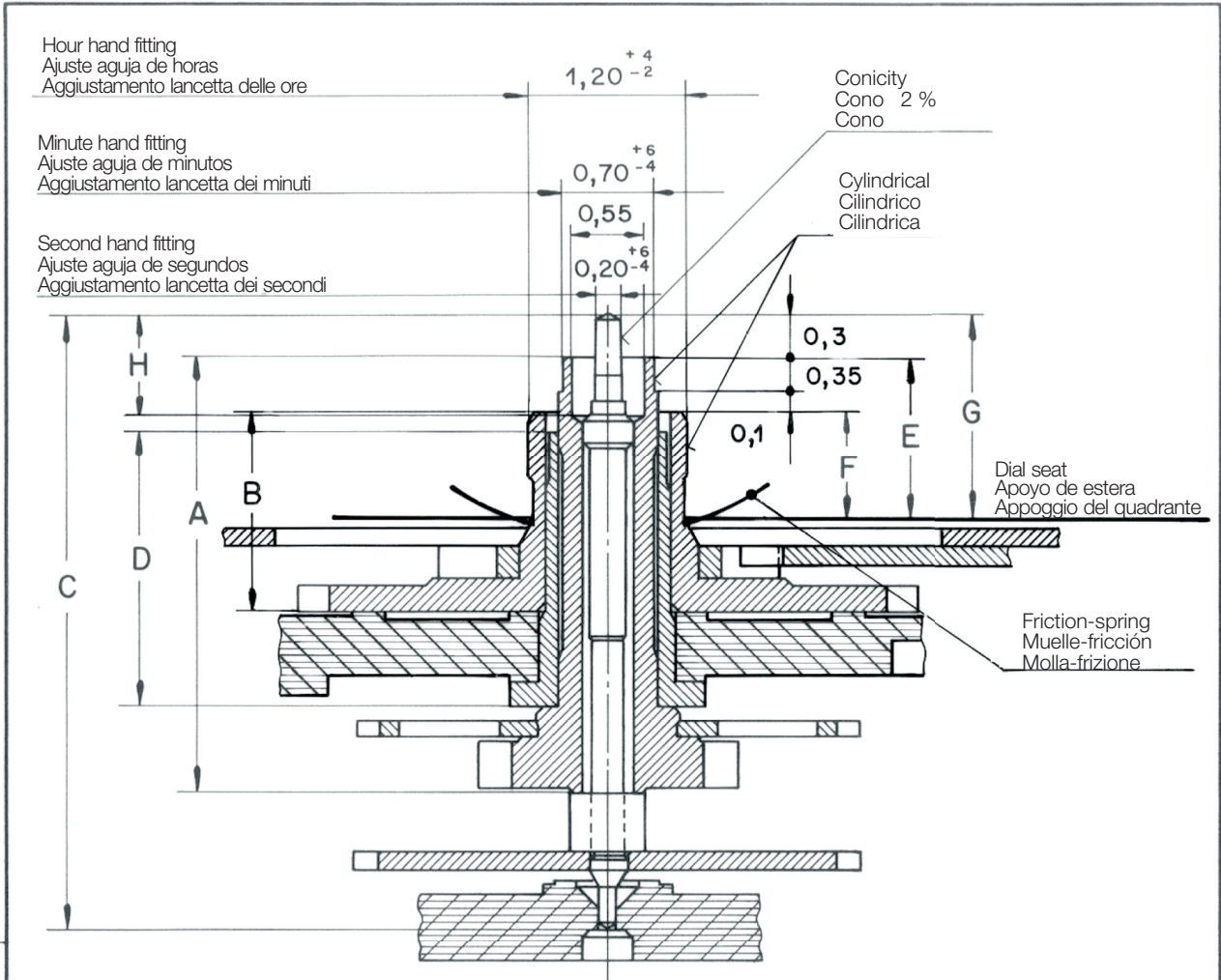
Alimentación

Pila de óxido de plata.
U = 1,55 V, tipo "Low drain"
Ø 7,90 mm, altura 2,60 mm,
capacidad 32mAh (Renata).
Renata, Vartachron, Ucar, Rayovac:
no. 397, SR 726 SW.

Alimentazione

Pila all'ossido d'argento.
U = 1.55 V, tipo "Low drain" .
Ø 7.90 mm, altezza 2.60 mm,
capacità 32 mAh (Renata).
Renata, Vartachron, Ucar, Rayovac:
no. 397, SR 726 SW.





Second hand :
 Aguja de segundos :
 Lancetta dei secondi :
 Unbalance
 Bamboleo $\leq 0,04 \mu\text{Nm}$ (0,004 pmm)
 Squilibrio
 Mass
 Masa $\leq 10 \text{ mg}$
 Massa

Minute hand :
 Aguja de minutos :
 Lancetta dei minuti :
 Unbalance
 Bamboleo $\leq 3,0 \mu\text{Nm}$ (0,3 pmm)
 Squilibrio
 Mass
 Masa $\leq 10 \text{ mg}$
 Massa

Hand fitting heights	Length / Longitudes / Lunghezze				Height over dial seat Exceso en mm en relación con la platina Sorpassi in mm rispetto alla piastra			H
	A	B	C	D	E	F	G	
Ajuste de la agujas	Cannon-pinion Cañón de minutos	Hour wheel Rueda de horas	Sec. wheel pinion Piñón de segundos	Centre tube Tubito de centro	Cannon-pinion Cañón de minutos	Hour wheel Rueda de horas	Sec. wheel pinion Piñón de segundos	
Aggiustamento lancette	Pignone calzante	Ruota delle ore	Pignone dei secondi	Tubo di centro	Pignone calzante	Ruota delle ore	Pignone dei secondi	
2	3,38	1,51	4,71	2,10	1,25	0,80	1,55	0,78

Hand fitting heights
 Ajuste de la agujas
 Aggiustamento lancette

Cal. 803.111/114
 804.111/114
 805.111/114

Änderungen:
 Modifications:



ETA SA Fabriques d'Ebauches
 CH-2540 Grenchen

Masse in mm Tol. in 1/1000 mm
 Dim. en mm Tol. en 1/1000 mm
 Dim. in mm Tol. in 1/1000 mm

Massstab:
 Echelle:
 Scale:

Datum:
 Date: 19. 9. 90



Gezeichnet:
 Dessiné:
 Drawn: hm

Kontrolliert:
 Contrôlé:
 Checked:

Nous nous réservons tous les droits sur ce document. Il est confié au destinataire. Il ne peut, sans notre autorisation écrite, être copié, reproduit, communiqué à des tiers.

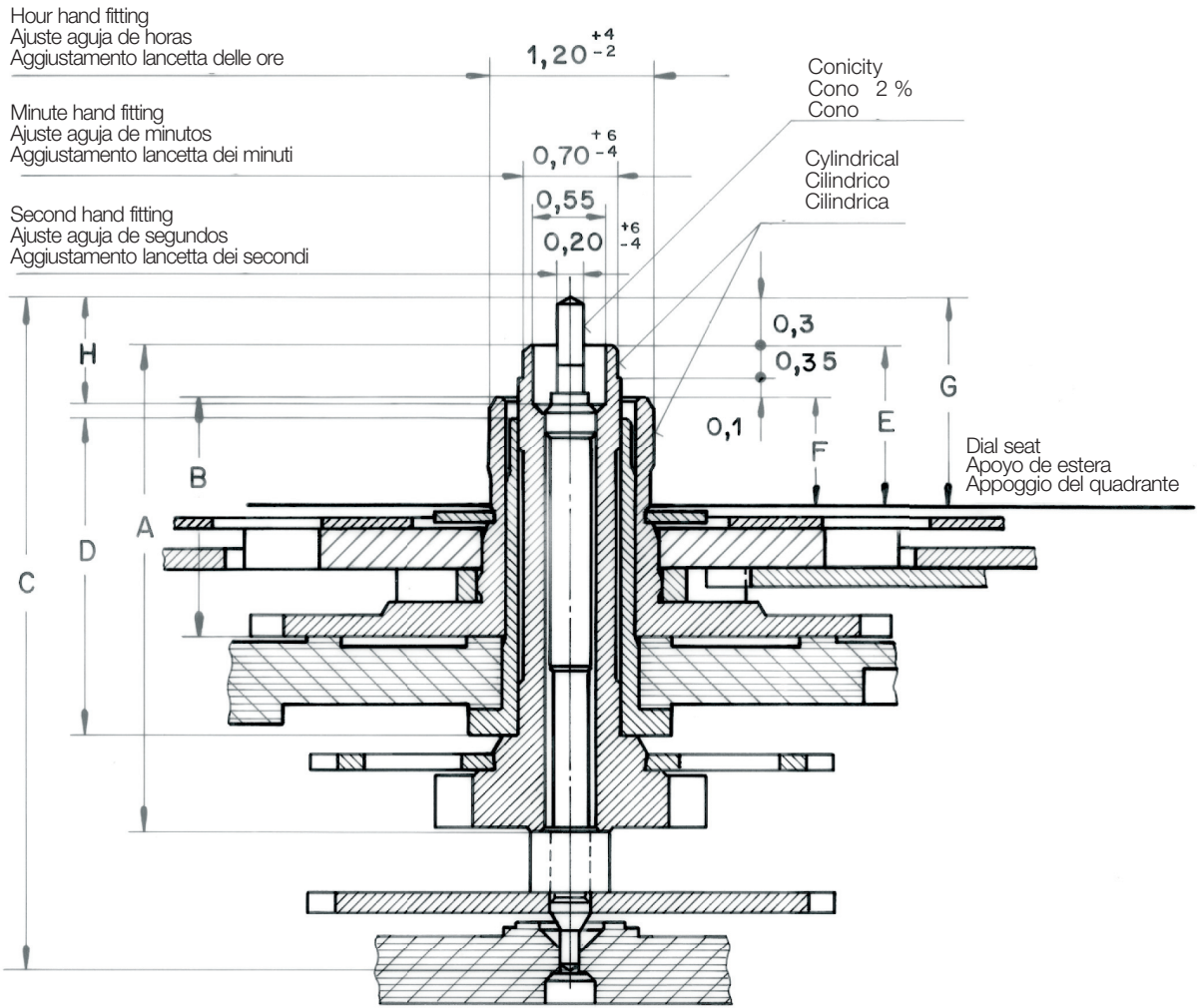
Für dieses Dokument behalten wir uns alle Rechte vor. Es ist nur für den Empfänger bestimmt. Ohne unsere schriftliche Bewilligung darf es nicht kopiert, vervielfältigt und Dritten zugänglich gemacht werden.

We reserve all rights for this document. It is meant for the recipient only and it may not be copied, printed or given to a third person without our written permission.

We reserve all rights for this document. It is meant for the recipient only and it may not be copied, printed or given to a third person without our written permission.

Für dieses Dokument behalten wir uns alle Rechte vor. Es ist nur für den Empfänger bestimmt. Ohne unsere schriftliche Bewilligung darf es nicht kopiert, vervielfältigt und Dritten zugänglich gemacht werden.

Nous nous réservons tous les droits sur ce document. Il est confié au destinataire. Il ne peut, sans notre autorisation écrite, être copié, reproduit, communiqué à des tiers.



Second hand :
Aguja de segundos :
Lancetta dei secondi :
Unbalance
Bamboleo ≤ 0,04 μNm (0,004 pmm)
Squilibrio
Mass
Masa ≤ 10 mg
Massa

Minute hand :
Aguja de minutos :
Lancetta dei minuti :
Unbalance
Bamboleo ≤ 3,0 μNm (0,3 pmm)
Squilibrio
Mass
Masa ≤ 10 mg
Massa

Hand fitting heights Ajuste de la agujas Aggiustamento lancette	Length / Longitudes / Lunghezze				Height over dial seat Exceso en mm en relación con la platina Sorpassi in mm rispetto alla piastra			H
	A	B	C	D	E	F	G	
	Cannon-pinion Cañón de minutos Pignone calzante	Hour wheel Rueda de horas Ruota delle ore	Sec. wheel pinion Piñón de segundos Pignone dei secondi	Centre tube Tubito de centro Tubo di centro	Cannon-pinion Cañón de minutos Pignone calzante	Hour wheel Rueda de horas Ruota delle ore	Sec. wheel pinion Piñón de segundos Pignone dei secondi	
2	3,63	1,76	4,96	2,35	1,25	0,80	1,55	0,78
Hand fitting heights Ajuste de la agujas Aggiustamento lancette					Cal. 803.121/124 804.121/124 805.121/124/144			
Änderungen: Modifications:	14182 hm				Masse in mm Dim. en mm Dim. in mm		Tol. in 1/1000 mm Tol. en 1/1000 mm Tol. in 1/1000 mm	
93127101 hm					Massestab: Echelle: Scale:		Gezeichnet: Dessiné: Drawn:	
95078782 kg					Datum: Date:		6. 12. 90	
970110228 hm					ETA SA Fabriques d'Ebauches CH-2540 Grenchen		Kontrolliert: Contrôlé: Checked:	

This page was left blank intentionally

Esta página ha sido dejada en blanco
intencionadamene

Questa pagina è stata lasciata
vuota intenzionalmente

This page was left blank intentionally

Esta página ha sido dejada en blanco
intencionadamene

Questa pagina è stata lasciata
vuota intenzionalmente



ETA SA Manufacture Horlogère Suisse

Customer Service

Bahnhofstrasse 9

P.O. Box 427

CH - 2540 Grenchen

Phone: +41 (0)32 655 27 77

Fax: +41 (0)32 655 84 30

e-mail: etacs@eta.ch

www.eta.ch