

# ETA 804.111/121

## INFORMATION HABILLAGE

## FABRIKANTEN INFORMATION

## MANUFACTURING INFORMATION

10½'''

### Spécifications techniques

#### 1. Forme et genre

Calibre rond 10½'''  
Affichage analogique.  
Quartz: 32'768 Hz  
Pierres: 0

#### 2. Dimensions en mm

Diamètre total: 23,90  
Diamètre  
d'encastage: 23,30

#### Calibre 804.111

Hauteur sur mouvement: 3,40  
Hauteur sur pile: 3,45

#### Calibre 804.121

Hauteur sur mouvement: 3,65  
Hauteur sur pile: 3,70

#### 3. Fonctions

### Technische Spezifikationen

#### 1. Form und Art

Rundes Kaliber 10½'''  
Analoganzeige.  
Quarz: 32'768 Hz  
Steine: 0

#### 2. Abmessungen in mm

Gesamtdurchmesser: 23,90  
Gehäusepassungs-  
Durchmesser: 23,30

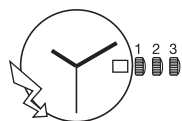
#### Kaliber 804.111

Werkhöhe: 3,40  
Höhe über Batterie: 3,45

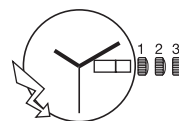
#### Kaliber 804.121

Werkhöhe: 3,65  
Höhe über Batterie: 3,70

#### 3. Funktionen



804.111



804.121

Affichage par aiguilles:

#### Calibre 804.111

heures, minutes, secondes.  
Quantième à guichet.

#### Calibre 804.121

heures, minutes, secondes.  
Quantième et jour à guichet.

Anzeige durch Zeiger:

#### Kaliber 804.111

Stunden, Minuten, Sekunden.  
Datumanzeige im Fenster.

#### Kaliber 804.121

Stunden, Minuten, Sekunden.  
Datum und Tag im Fenster.

Display by means of hands:

#### Caliber 804.111

Hours, minutes, seconds.  
Date in window.

#### Caliber 804.121

Hours, minutes, seconds.  
Date and day in window.



#### 4. Manipulations et corrections

Tige de mise à l'heure à 3 positions:

Pos. 1 Position de marche.

Pos. 2 **Calibre 804.111**

correction rapide de la date.

**Calibre 804.121**

correction rapide de la date et du jour.

Pos. 3 Mise à l'heure, arrêt mécanique de la seconde.

**Les montres ne doivent pas être stockées avec la couronne en position 3, car augmentations de la consommation!**

#### 5. Principe de construction

Mouvement indémontable. Le pont de rouage et la platine sont fabriqués en matière synthétique et assemblés par un procédé spécial.

Les roues et la bobine sont entièrement recouvertes par le pont de rouage (protection optimale).

Moteur pas à pas ETA 180°/s.

Réglage de la marche par inhibition.

Circuit économiseur de courant (asservissement et hachage).

La pile est retenue par la bride latérale, respectivement par le fond de boîte.

#### 6. Habillage

Fixation du mouvement par cercle d'emboîtement, sans vis.

#### Indications pour cadran

Le cadran doit être maintenu par la boîte. Les pieds de cadran sont positionnés par deux trous dans la platine.

L'anglage des pieds doit être respecté, selon le plan.

#### Emboîtement

Afin d'éviter des dégâts importants au mouvement lors de chocs accidentels sur la couronne de mise à l'heure, il est nécessaire de contrôler lors de l'emboîtement que l'espace entre la couronne et la carrure soit de 0,10 mm au maximum (voir plan TIGE:LON-GUEUR, POSITION COURONNE).

#### 4. Manipulationen und Korrekturen

Zeigerstellwelle mit 3 Stellungen:

Pos. 1 Gangstellung.

Pos. 2 **Kaliber 804.111**

Schnellkorrektur des Datums.

**Kaliber 804.121**

Schnellkorrektur des Datums und des Tages.

Pos. 3 Zeigerstellung, mechanischer Sekundenstopp.

**Die Uhren dürfen nicht mit der Krone in Stellung 3 gelagert werden, Erhöhter Stromverbrauch!**

#### 5. Konstruktionsprinzip

Nicht zerlegbares Werk. Die Räderwerkbrücke und die Werkplatte sind aus Kunststoff hergestellt und werden in einem Spezialverfahren zusammengefügt.

Die Räder und die Spule sind von der Räderwerkbrücke ganz überdeckt (optimaler Schutz).

Schrittmotor ETA 180°/Sek.

Gangregulierung durch Digital-Abgleich (Inhibition).

Stromsparende Motorsteuerung (automatisch angepaßte und gehackte Motorimpulse).

Die Batterie wird durch den seitlichen Batteriebügel bzw. durch den Gehäusesboden gehalten.

#### 6. Ausstattung

Werkbefestigung durch Gehäuse-ring, ohne Schrauben.

#### Angaben für das Zifferblatt

Das Zifferblatt muß vom Gehäuse festgehalten werden. Die Füße werden durch zwei Löcher in der Werkplatte positioniert.

Die Füße müssen Anshrägungen nach Plan aufweisen.

#### Werkeinbau

Zur Vermeidung von Schäden am Werk infolge von zufälligen Schlägen auf die Krone der Stellwelle muß beim Werkeinbau der Abstand zwischen Krone und Gehäusemittelteil überprüft werden, er darf höchstens 0,10 mm betragen (siehe Plan STELLWELLE: LAENGE, KRONENPOSITION).

#### 4. Handling and corrections

Handsetting stem with 3 positions:

Pos. 1 Running position.

Pos. 2 **Caliber 804.111**

Quick correction of date.

**Caliber 804.121**

Quick correction of date and day.

Pos. 3 Time setting, mechanical stopping of second.

**The watches must not be stocked with the crown in positions 3, the current consumption is higher!**

#### 5. Principle of construction

The movement cannot be dismantled. The train wheel bridge and the main plate are made of synthetic material and are assembled by a special process.

The wheels and the coil are completely covered by the train wheel bridge (optimal protection).

Stepping motor ETA 180°/s.

Rate adjustment through inhibition.

Integrated circuit with current saving drive system (adaptive and chopped motor pulses).

The battery is held by the lateral bridge, resp. by the case back.

#### 6. Casing

Movement fixed by casing ring without screws.

#### Indications for the dial

The dial has to be held in place by the case. The dial feet are positioned by two holes in the main plate.

The feet corners must be chamfered as shown on the plan.

#### Casing

To prevent major damage to the movement if the setting stem crown is inadvertently knocked, it is necessary to make sure that the gap between the crown and the middle is no more than 0.10 mm when fixing the movement in its case (see the plan STEM:LENGTH, CROWN POSITION).

### Tige de mise à l'heure:

La tige de mise à l'heure est coupée derrière la couronne de travail à la longueur voulue et réutilisée.

La tige de mise à l'heure est arrachable.

Force d'arrachage = 25 N (+10/-5).

Normalement pour extraire la tige de mise à l'heure, il faut dévisser la vis du ressort de tige.

Si l'accès à la vis n'est pas possible (boîte monocoque), on tire la couronne dans la position 3 et en la tournant légèrement, on extrait la tige.

Lors de l'introduction de la tige de mise à l'heure, tourner légèrement celle-ci afin de ne pas abîmer la denture du renvoi de mise à l'heure.

### Aiguilles

Indication pour aiguilles: voir le plan d'aiguillage.

Les aiguilles de seconde et de minute doivent être équilibrées.  
(voir plan d'aiguillages)

Le respect des balourds indiqués garantit la résistance aux chocs selon les normes en vigueur.

### Pose des aiguilles

Lors de la pose des aiguilles, le fond du mouvement doit reposer à plat sur un appui dur.

Pour l'aiguille de seconde, la force de chassage ne doit pas dépasser 30N (3,0 kp).

### 7. Outillage

Porte-pièce pour poser les aiguilles au centre 10½", appui Ø 3 mm.

Cet outil peut être commandés chez:

ETA SA  
Manufacture Horlogère Suisse  
Customer Service  
Bahnhofstrasse 9  
P.O. Box 359  
CH - 2540 Grenchen  
Tél: +41 (0)32 655 27 77  
Fax: +41 (0)32 655 84 30  
e-mail: etacs@eta.ch

### Zeigerstellwelle:

Die Zeigerstellwelle wird hinter der Arbeitskrone auf die gewünschte Länge abgeschnitten und wiederverwendet.

Die Zeigerstellwelle ist ausreissbar.

Ausreisskraft = 25 N (+10/-5).

Die Zeigerstellwelle wird normalerweise nach Lösen der Schraube für die Stellwellenfeder entfernt.

Wenn der Winkelhebel-Schraube nicht zugänglich ist (Monocoque-Gehäuse), zieht man die Krone in Position 3 und entfernt die Welle durch leichtes Drehen.

Beim Einsetzen der Zeigerstellwelle muß diese leicht gedreht werden, um die Zähnung des Zeigerstellrads nicht zu beschädigen.

### Zeiger

Angaben für Zeiger: siehe Plan Zeigerwerkhöhen.

Die Sekunden- und Minutenzeiger müssen ausgewuchtet sein.  
(siehe Zeigerwerkhöhenplan)

Bei Einhaltung der angegebenen Unwuchtwerte wird die Stosssicherheit laut einschlägigen Normen gewährleistet.

### Zeigersetzen

Beim Zeigersetzen muß der Gehäuseboden auf einer harten Unterlage flach aufliegen.

Für den Sekundenzeiger darf der Aufpressdruck 30N (3,0 kp) nicht übersteigen.

### 7. Werkzeuge

Werkstückhalter zum Setzen der Zentrumzeiger 10½", flache Auflage Ø 3 mm.

Dieses Werkzeug kann bei folgender Adresse bestellt werden:

ETA SA  
Manufacture Horlogère Suisse  
Customer Service  
Bahnhofstrasse 9  
P.O. Box 359  
CH - 2540 Grenchen  
Tel: +41 (0)32 655 27 77  
Fax: +41 (0)32 655 84 30  
e-mail: etacs@eta.ch

### Handsetting stem:

The hand setting stem is cut behind the working crown to the desired length and reused.

The hand setting stem can be forced out.

Extraction force = 25 N (+10/-5).

The hand setting stem is normally removed by unscrewing the screw for the stem spring.

If the handsetting stem cannot be accessed (monocoque case), pull the crown to position 3 and turn slightly to remove the stem.

When introducing the hand setting stem, turn it slightly in order not to damage the toothing of the setting wheel.

### Hands

Indications for hands: see hand-fitting drawing.

The second hand and the minute hand must be balanced.  
(see hand fitting heights plan)

Observation of the unbalances indicated guarantees shock-resistance in accordance with current standards.

### Hand-fitting

For the hand-fitting, the case back must be lying flat on a hard support.

For the second hand the press-in force must not exceed 30N (3.0 kp).

### 7. Tool

Movement holder for fitting the central hands 10½", flat support Ø 3 mm.

This tool can be ordered from:

ETA SA  
Manufacture Horlogère Suisse  
Customer Service  
Bahnhofstrasse 9  
P.O. Box 359  
CH - 2540 Grenchen  
Phone: +41 (0)32 655 27 77  
Fax: +41 (0)32 655 84 30  
e-mail: etacs@eta.ch

### 8. Alimentation

Pile à l'oxyde d'argent  
 U = 1,55 V, type «Low drain».  
 Ø 7,90 mm, hauteur 2,60 mm.  
 Capacité 32 mAh (Renata).  
 Renata, Varta, Energizer, Rayovac  
 No 397, SR 726 SW.

### 8. Stromversorgung

Silberoxyd-Batterie  
 U = 1,55 V, Typ «Low Drain».  
 Ø 7,90 mm, Höhe 2,60 mm.  
 Kapazität 32 mAh (Renata).  
 Renata, Varta, Energizer, Rayovac  
 Nr. 397, SR 726 SW.

### 8. Current supply

Silver oxide battery  
 U = 1.55 V, «Low Drain» type.  
 Ø 7.90 mm, height 2.60 mm.  
 Capacity 32 mAh (Renata).  
 Renata, Varta, Energizer, Rayovac  
 No. 397, SR 726 SW.

### 9. Performances

### 9. Leistungen

### 9. Performances

Critères Kriterien Criteria	Conditions Bedingungen Conditions	MIN	TYP	MAX	Unités Einheiten Units
Consommation mouvement Stromaufnahme Uhrwerk Power consumption movement	<b>U = 1,55 V</b> <b>T= 25° C</b>	0,60	0,95	1,30	µA
Marche instantanée Momentaner Gang Instantaneous rate	<b>804.1x1</b>	-0,4	+0,10	+0,6	s/d
Température de fonctionnement Betriebstemperatur Operating temperature		0		+50	°C
Résistance aux chocs Stoss-Sicherheit Shock-resistance	NIHS 91 - 10				
Résistance aux champs magnétiques Magnetfeldabschirmung Resistance to magnetic influences	norme magnétique Magnetismus-Norm magnetism standard	1600 20			A/m Oe
Couple utile sur aig. minute Drehmoment auf Min. Zeiger Useful torque on min. hand	<b>804.1x1</b>	160	250		µNm
Couple utile sur aig. seconde Drehmoment auf Sek. Zeiger Useful torque on sec. hand	<b>804.1x1</b>	4,0	7,0		µNm
Autonomie théorique de pile Autonomie theoretisch Autonomy theoretic of battery	32 mAh		46		mois Monate months
CEM / Compatibilité électromagnétique EMV / Elektromagnetische Verträglichkeit EMC / Electromagnetic compatibility	EN 50082-1, EN 50081-1				CE Conforme CE Konform CE Conform

### 10. Contrôle à réception

Les documents utilisés pour le «Contrôle à réception mouvements» sont à votre disposition chez ETA SA.

### 11. Contrôle de la marche

La période d'inhibition est de **60 secondes.**

La mesure de la marche ne peut se faire qu'avec un appareil permettant une mesure pendant 60 secondes ou même un multiple de 60 secondes.

La mesure de la marche doit avoir lieu à une température comprise entre 20°C et 30°C.

Sous réserve de toutes modifications.

### 10. Eingangskontrolle

Die Dokumente für die «Werkeingangsprüfung» stehen bei ETA SA zu Ihrer Verfügung bereit.

### 11. Gangkontrolle

Die Inhibitions-Periode beträgt **60 Sekunden.**

Der Gang kann nur mit einem Instrument gemessen werden, das eine Messung während einer Zeitspanne von 60 Sekunden oder einem Vielfachen davon erlaubt.

Die Gangmessung muß bei einer Temperatur von 20°C bis 30°C erfolgen.

Änderungen vorbehalten.

### 10. Incoming inspection

The checking documents used for the «Incoming inspection movements» can be put at your disposal by ETA SA.

### 11. Checking the rate

The inhibition period is **60 seconds.**

The rate must be checked with an instrument that allows measuring over one or several periods of 60 seconds.

Check the rate at a temperature between 20°C and 30°C.

All modifications reserved.

**Cage pour boîte  
Uhrwerkgestell für Gehäuse  
Frame for case**

Cal. **804.111/114**

Anderungen:  
Modifications:



ETA SA Fabriques d'Ebauches  
CH-2540 Grenchen

Masse in mm  
Dim. en mm  
Dim. in mm

Tol. in 1/1000 mm  
Tol. en 1/1000 mm  
Tol. in 1/1000 mm



Gezeichnet:  
Dessiné:  
Drawn: hm

Massstab:  
Echelle:  
Scale:

Kontrolliert:  
Contrôle:  
Checked: *FF*

Datum:  
Date: 14. 5. 91

Hauteur totale  
Totalhöhe  
Total height

avec pile  
mit Batterie  
with battery

Le cadran doit être maintenu en hauteur par la boîte.  
Das Zifferblatt muss in der Höhe durch das Gehäuse gehalten werden.  
The dial must be held in height by the case.

Le mouvement est tenu par le fond de boîte à l'aide d'un cercle d'emboîtement.  
Das Werk muss durch den Gehäuseboden, mittels eines Gehäuse rings, gehalten werden.  
The movement is fixed by the case back with help of a casing ring.

Tenue du fond  
Halt des Bodens  
Force required to remove case back

≤ 1 kp  
Ø 23,90 -30  
Ø 23,30 -30

0,30  
0,70  
1,00  
+ 50  
3,45 -250  
sur pile  
auf Batterie  
on battery

2,60  
0,15  
0,90  
30°

0,30  
0,30  
0,70  
1,00  
+ 50  
3,40 ± 0,150  
3,40 ± 0,150  
2,40  
2,45

0,20  
0,20  
0,20 ± 30  
1,20  
0,90  
0,20  
1,01

Sûreté  
Sicherheit  
Security

Sûreté entre pile et fond de boîte  
Sicherheit zwischen Batterie und Boden  
Security between battery and case back.

R 8,25  
0,90  
Position intérieure  
Innere Stellung  
Inner position

Course de la tige  
Weg der Stellwelle  
Length of travel of stem

Position extérieure  
Äuussere Stellung  
Outer position

50,90

Côté fond de boîte  
Seite gegen Gehäuseboden  
Case back side

Ech.  
Mst. 2 : 1  
Scale

6,63

1,73

Batterie Ø 7,90  
Battery

Sécurité minimale entre aiguille  
de seconde et glace 0,30,  
Minimale Sicherheit zwischen  
Sekundenzeiger und Glas : 0,30,  
Min. security between second hand  
and glass : 0,30.

0,20

0,20

0,20

0,20

0,20

0,20

0,20

0,20

0,20

0,20

Nous nous réservons tous les droits sur ce document. Il est confié au destinataire. Il ne peut, sans notre autorisation écrite, être copié, reproduit, communiqué à des tiers.

Für dieses Dokument behalten wir uns alle Rechte vor. Es ist nur für den Empfänger bestimmt. Ohne unsere schriftliche Bewilligung darf es nicht kopiert, vervielfältigt und Dritten zugänglich gemacht werden.

We reserve all rights for this document. It is meant for the recipient only and it may not be copied, printed or given to a third person without our written permission.

Nous nous réservons tous les droits sur ce document. Il est confié au destinataire. Il ne peut, sans notre autorisation écrite, être copié, reproduit, communiqué à des tiers.

Für dieses Dokument behalten wir uns alle Rechte vor. Es ist nur für den Empfänger bestimmt. Ohne unsere schriftliche Bewilligung darf es nicht kopiert, vervielfältigt und Dritten zugänglich gemacht werden.

We reserve all rights for this document. It is meant for the recipient only and it may not be copied, printed or given to a third person without our written permission.

### Cage pour boîte Uhrwerkgestell für Gehäuse Frame for case

Cal. 804.121/124

Anderungen:  
Modifications



ETA SA Fabriques d'Ebauches  
CH-2540 Grenchen

Masse in mm Tol. en 1/1000 mm  
Dim. en mm Tol. en 1/1000 mm  
Dim. in mm Tol. in 1/1000 mm

Masstab:  
Echelle:  
Scale:

Datum Date  
14. 5. 91



Gezeichnet:  
Dessiné:  
Drawn: hm

Kontrolliert:  
Contrôlé:  
Checked: FE

Hauteur totale  
Total height  
3,70 +50  
-250

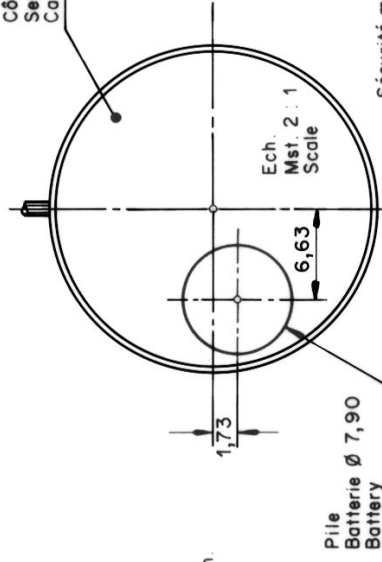
Le cadran doit être maintenu en hauteur par la boîte.  
Das Zifferblatt muss in der Höhe durch das Gehäuse gehalten werden.  
The dial must be held in height by the case.

Le mouvement est tenu par le fond de boîte à l'aide d'un cercle d'emboîtement.  
Das Werk muss durch den Gehäuseboden, mittels eines Gehäuseringes, gehalten werden.  
The movement is fixed by the case back with help of a casing ring.

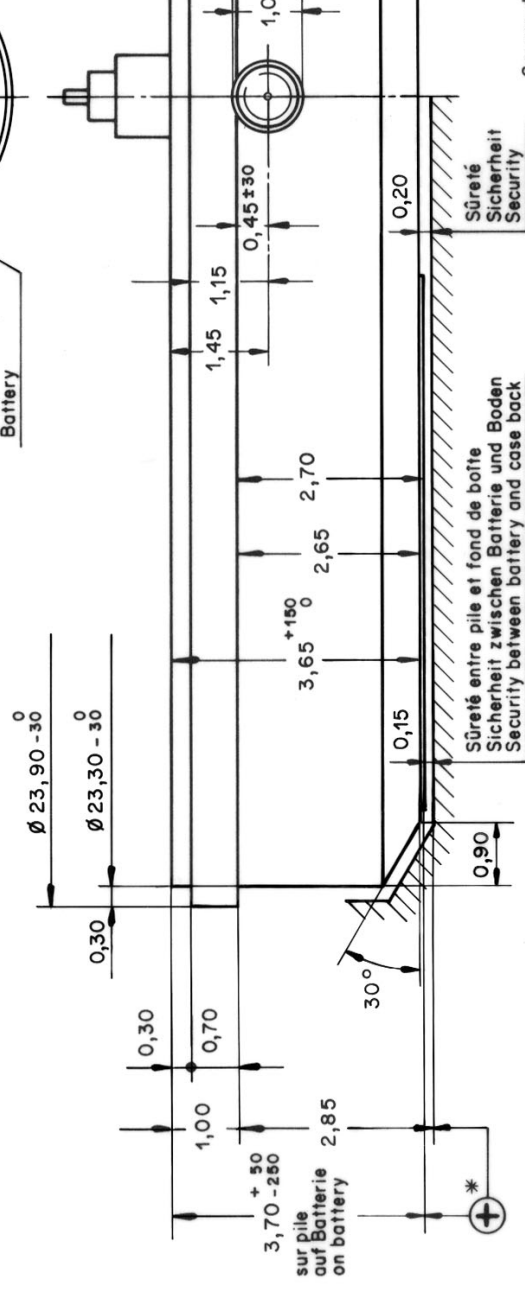
Tenue du fond  
Halt des Bodens  
Force required to remove case back  
 $\leq 1 \text{ kp}$

avec pile  
mit Batterie  
with battery  
Ø 7,90 H. 2,60 - 250

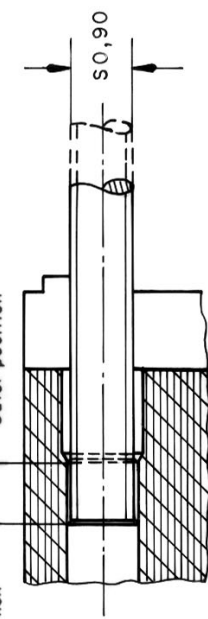
Côté fond de boîte  
Seite gegen Gehäuseboden  
Case back side



Sécurité minimale entre aiguille de seconde et glace 0,30.  
Minimale Sicherheit zwischen Sekundenzeiger und Glas : 0,30.  
Min. security between second hand and glass : 0,30.

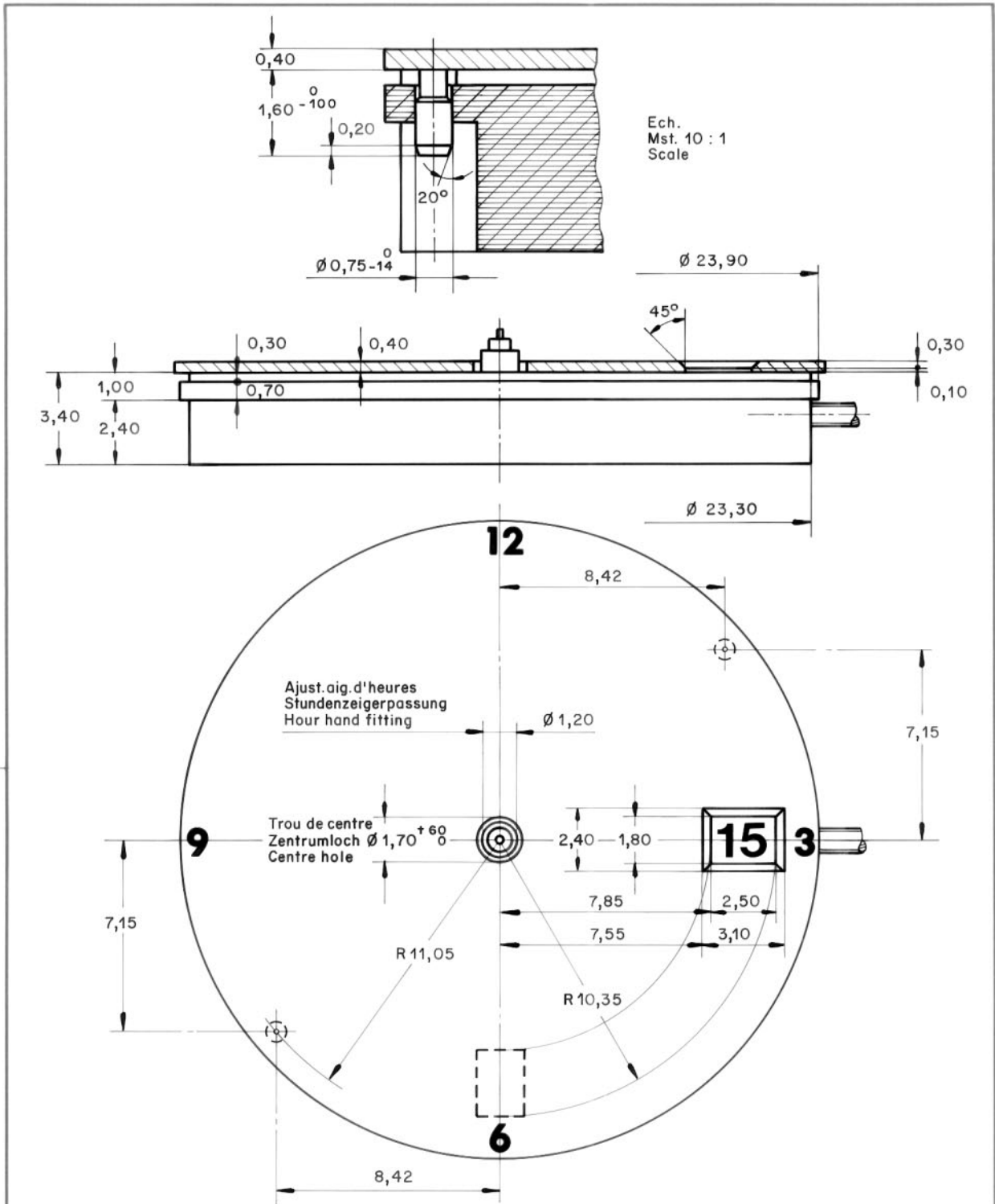


Course de la tige  
Weg der Stellwelle  
Length of travel of stem  
Position extérieure  
Aussere Stellung  
Outer position  
R 8,25  
Position intérieure  
Innere Stellung  
Inner position



\* Pile et fond de boîte ont le même potentiel.  
Un contact entre pile et fond est admis.  
Batterie und Gehäuseboden haben die gleiche Polarität.  
Ein Kontakt zwischen Batterie und Boden ist erlaubt.  
Battery and case back have the same potential:  
a contact between the battery and the case back is permitted

Aiguillages Zeigerwerk Hand - fitting	H
Déposément de l'aiguillage depuis la platine Zeigerwerkhöhe über Werkplatte Hand - fitting height over the main plate	1,55



Ech.  
Mst. 10 : 1  
Scale

Nous nous réservons tous les droits sur ce document. Il est confié au destinataire. Il ne peut, sans notre autorisation écrite, être copié, reproduit, communiqué à des tiers.

Für dieses Dokument behalten wir uns alle Rechte vor. Es ist nur für den Empfänger bestimmt. Ohne unsere schriftliche Bewilligung darf es nicht kopiert, vervielfältigt und Dritten zugänglich gemacht werden.

We reserve all rights for this document. It is meant for the recipient only and it may not be copied, printed or given to a third person without our written permission.

Les positions du guichet et des pieds sont ident. avec les cal. suivants:  
255.411/441/513/461/563  
955.412/414

Die Positionen des Fensters und der Füße sind gleich bei folgenden Kalibern:  
255.411/441/513/461/563  
955.412/414

The positions of the window and the feet are identical with the following calibres:  
255.411/441/513/461/563  
955.412/414

Indications pour cadran  
Angaben für Zifferblatt  
Indications for dial

Cal. 804.111/114

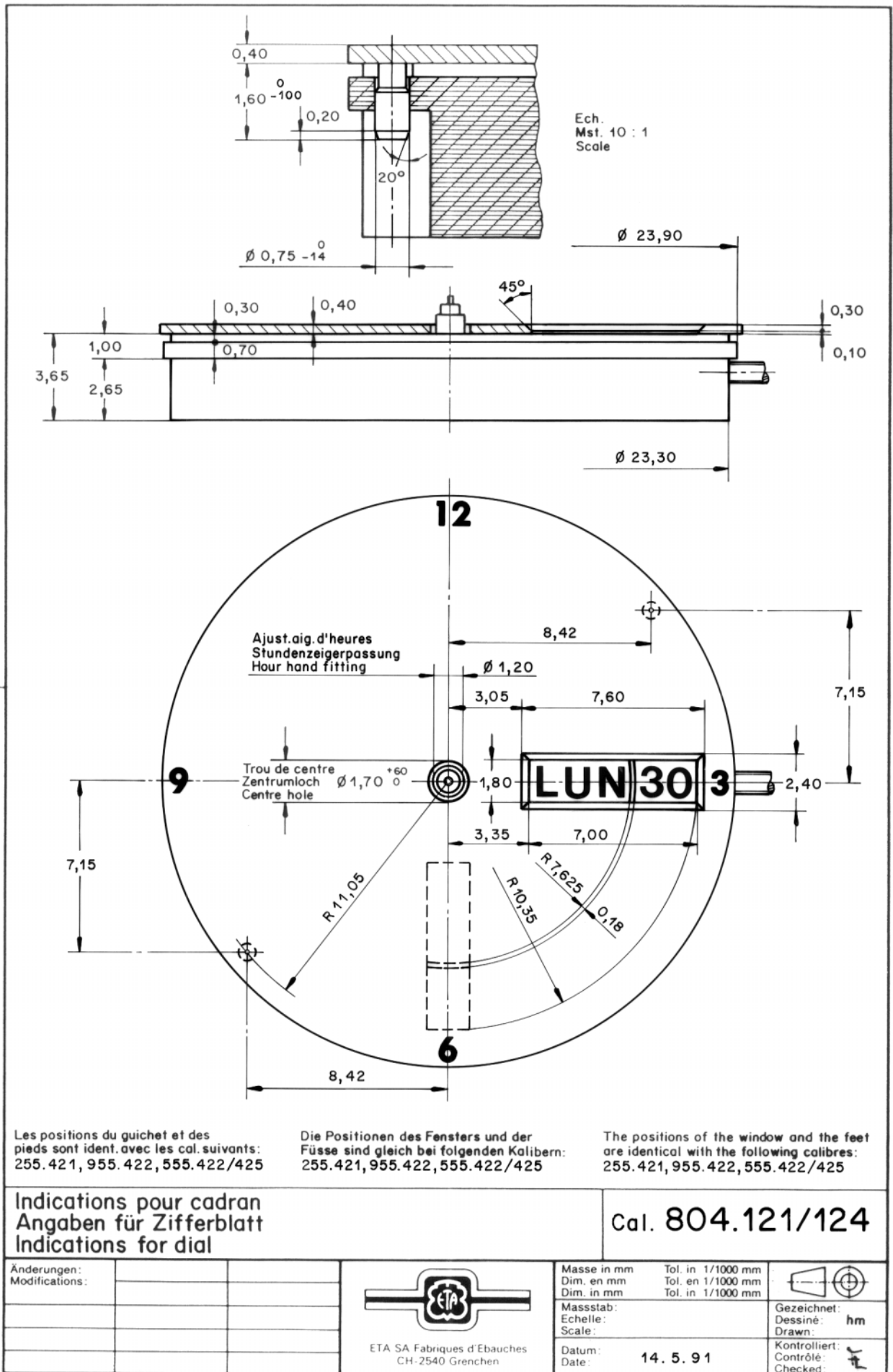
Anderungen: Modifications:		 ETA SA Fabriques d'Ebauches CH-2540 Grenchen	Masse in mm Dim. en mm Dim. in mm	Tol. in 1/1000 mm Tol. en 1/1000 mm Tol. in 1/1000 mm	
				Massestab: Echelle: Scale	
			Datum: Date:	14. 5. 91	Kontrolliert: Contrôlé: Checked: 

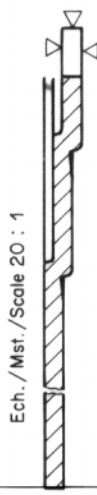
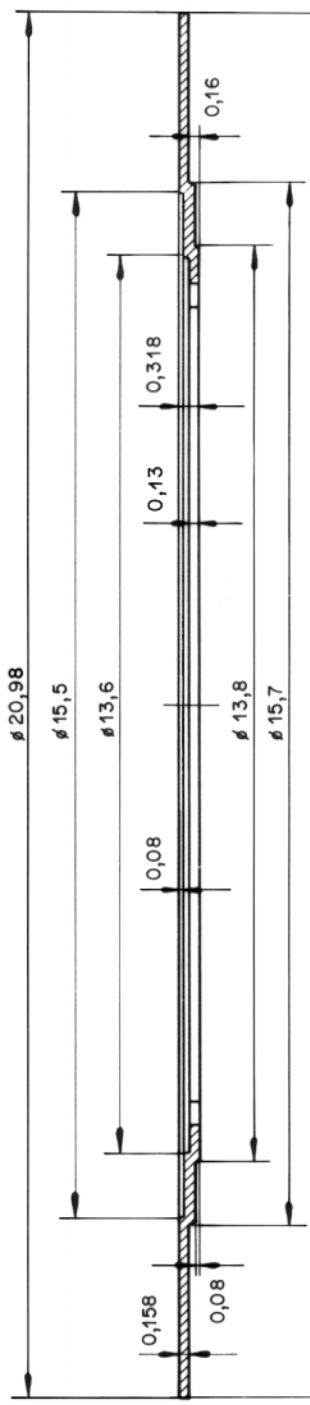


We reserve all rights for this document. It is meant for the recipient only and it may not be copied, printed or given to a third person without our written permission.

Für dieses Dokument behalten wir uns alle Rechte vor. Es ist nur für den Empfänger bestimmt. Ohne unsere schriftliche Bewilligung darf es nicht kopiert, vervielfältigt und Dritten zugänglich gemacht werden.

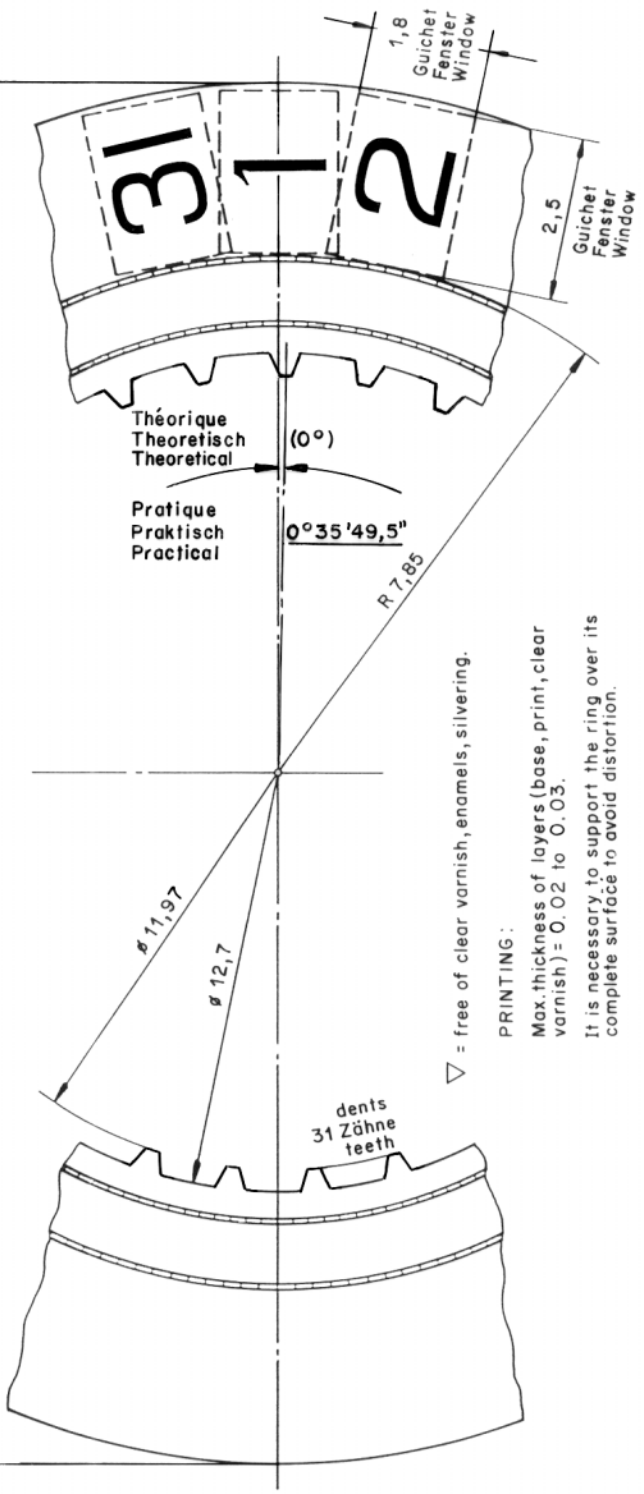
Nous nous réservons tous les droits sur ce document. Il est confié au destinataire. Il ne peut, sans notre autorisation écrite, être copié, reproduit, communiqué à des tiers.





▽ = sans couche de zapon, vernis, argentage.  
 DECALQUE :  
 Hauteur max. de l'ensemble des couches (fond, chiffre, zapon) = 0,02 à 0,03.  
 Il est nécessaire d'appuyer le cercle dans toute sa largeur pour éviter toute déformation.

▽ = ohne Farb- und Lackschicht  
 BEDRUCKUNG :  
 Max. Dicke der Schichten 0,02 - 0,03.  
 Um Verbiegungen zu vermeiden ist es nötig, den Ring auf der ganzen Fläche abzustützen.



▽ = free of clear varnish, enamels, silvering.  
 PRINTING :  
 Max. thickness of layers (base, print, clear varnish) = 0,02 to 0,03.  
 It is necessary to support the ring over its complete surface to avoid distortion.

Décalque pour ETA : Cliché  
 Bedruckung für ETA : Klischee  
 Printing for ETA : Cliché (Type plate)  
 No. } Q 0034  
 Nr. }

Nr.726.114.XXX

<b>Indicateur de quantième</b>		<b>Disposition pour guichet sur 3 heures</b>		<b>Cal. 804.111/114</b>	
<b>Datumanzeiger</b>		<b>Position für Fenster auf 3 Uhr</b>			
<b>Date indicator</b>		<b>Arrangement with window at 3 o'clock</b>			
Änderungen: Modifications:			Masse in mm Dim. en mm Dim. in mm	Tol. in 1/1000 mm Tol. en 1/1000 mm Tol. in 1/1000 mm	
			Masse in mm Dim. en mm Dim. in mm	Tol. in 1/1000 mm Tol. en 1/1000 mm Tol. in 1/1000 mm	
		ETA SA Fabriques d'Ebauches CH-2540 Grenchen	Datum: Date	10. 6. 91	Gezeichnet: Dessiné: Drawn: hm
					Kontrolliert: Contrôlé: Checked:

Nous nous réservons tous les droits sur ce document. Il est confié au destinataire. Il ne peut, sans notre autorisation écrite, être copié, reproduit, communiqué à des tiers.

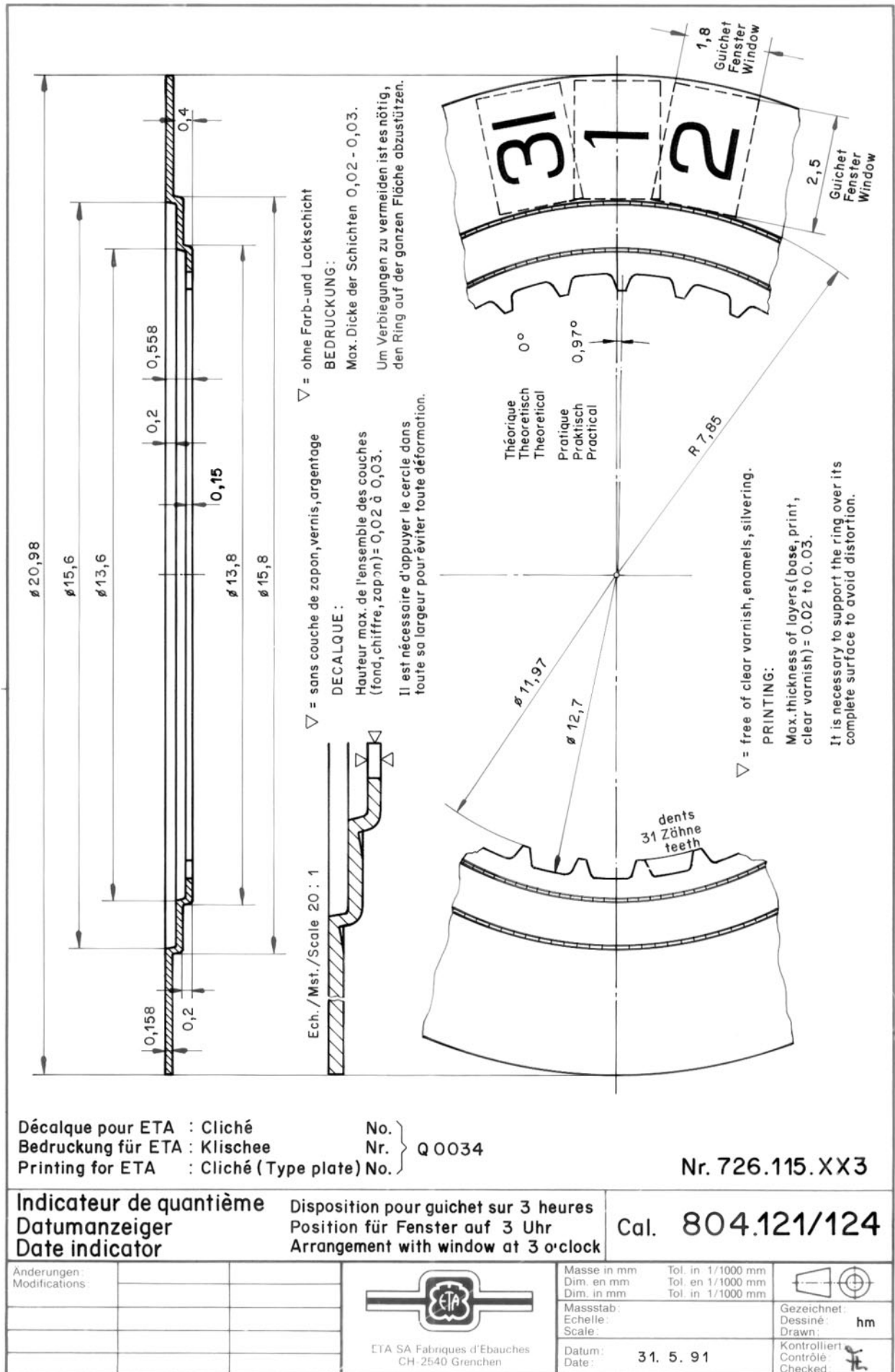
Für dieses Dokument behalten wir uns alle Rechte vor. Es ist nur für den Empfänger bestimmt. Ohne unsere schriftliche Bewilligung darf es nicht kopiert, vervielfältigt und Dritten zugänglich gemacht werden.

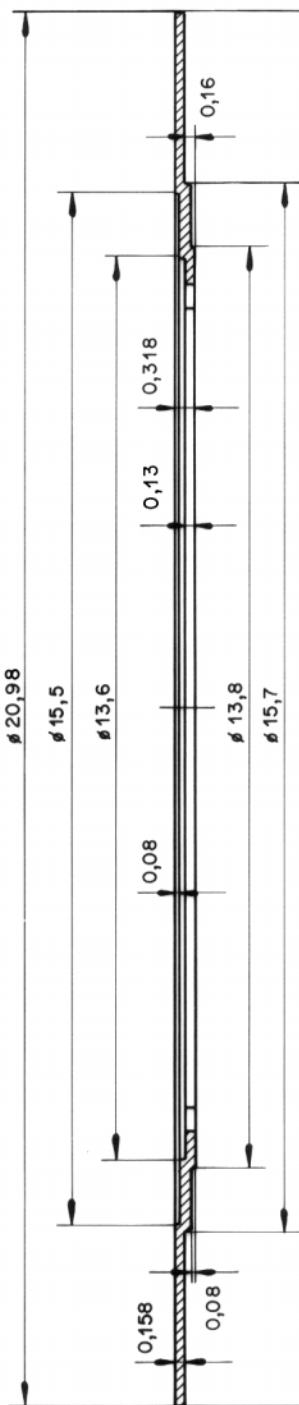
We reserve all rights for this document. It is meant for the recipient only and it may not be copied, printed or given to a third person without our written permission.

Nous nous réservons tous les droits sur ce document. Il est confié au destinataire. Il ne peut, sans notre autorisation écrite, être copié, reproduit, communiqué à des tiers.

Für dieses Dokument behalten wir uns alle Rechte vor. Es ist nur für den Empfänger bestimmt. Ohne unsere schriftliche Bewilligung darf es nicht kopiert, vervielfältigt und Dritten zugänglich gemacht werden.

We reserve all rights for this document. It is meant for the recipient only and it may not be copied, printed or given to a third person without our written permission.

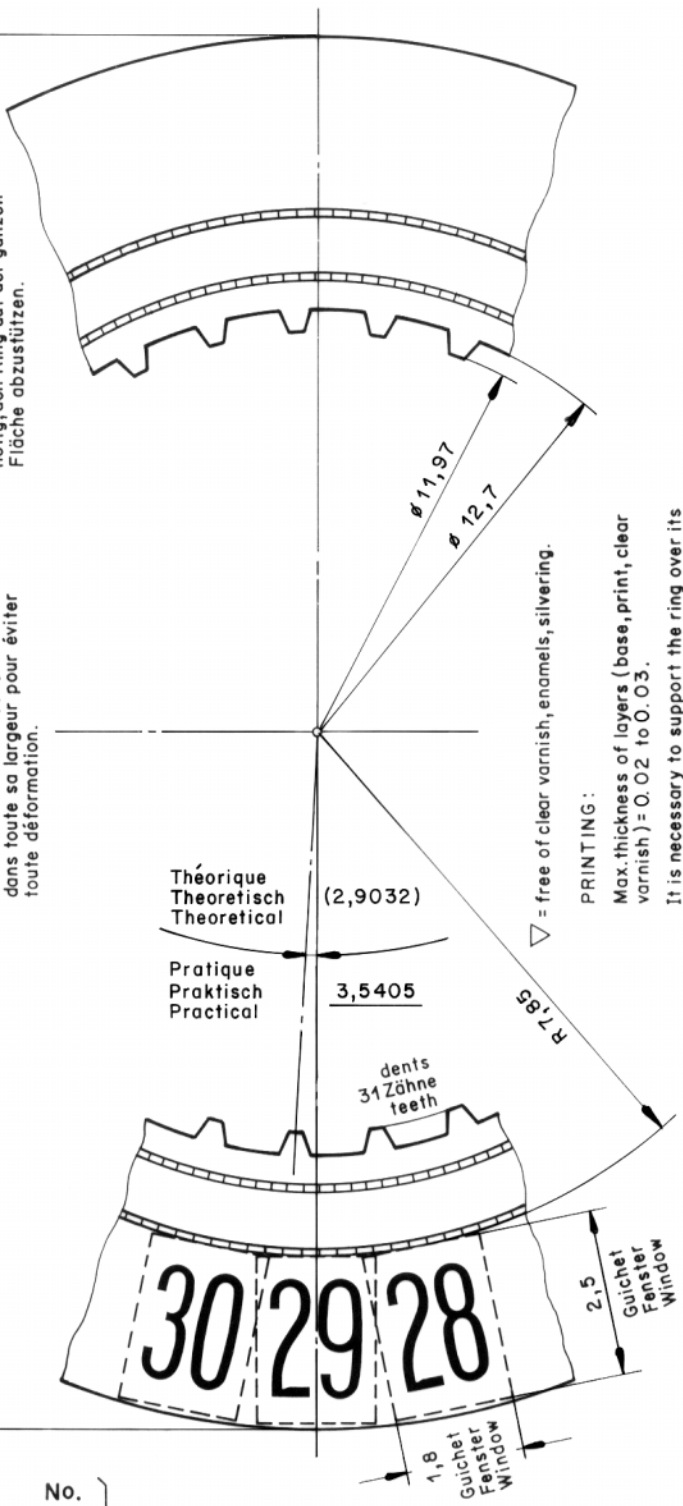
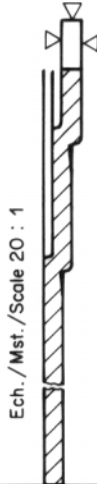




▽ = sans couche de zapon, vernis, argentage  
 DECALQUE :  
 Hauteur max. de l'ensemble des couches (fond, chiffre, zapon) = 0,02 à 0,03.  
 Il est nécessaire d'appuyer le cercle dans toute sa largeur pour éviter toute déformation.

▽ = ohne Farb- und Lackschicht  
 BEDRUCKUNG :  
 Max. Dicke der Schichten 0,02-0,03.  
 Um Verbiegungen zu vermeiden ist es nötig, den Ring auf der ganzen Fläche abzustützen.

▽ = free of clear varnish, enamels, silvering.  
 PRINTING :  
 Max. thickness of layers (base, print, clear varnish) = 0.02 to 0.03.  
 It is necessary to support the ring over its complete surface to avoid distortion.



Décalque pour ETA : Cliché  
 Bedruckung für ETA : Klischee  
 Printing for ETA : Cliché (Type plate) No. } Q0035

Nr. 726.114.XXX

<b>Indicateur de quantième</b> <b>Datumanzeiger</b> <b>Date indicator</b>		<b>Disposition pour guichet sur 6 heures</b> <b>Position für Fenster auf 6 Uhr</b> <b>Arrangement with window at 6 o'clock</b>		<b>Cal. 804.111/114</b>	
Änderungen: Modifications:				Masse in mm Tol. in 1/1000 mm Dim. en mm Tol. en 1/1000 mm Dim. in mm Tol. in 1/1000 mm	
		Echelle: Scale:		Gezeichnet: Dessiné: hm Drawn:	
		Datum: Date: 23. 4. 92		Kontrolliert: Contrôlé: w.p. Checked:	
ETA SA Fabriques d'Ebauches CH-2540 Grenchen					

Nous nous réservons tous les droits sur ce document. Il est confié au destinataire. Il ne peut, sans notre autorisation écrite, être copié, reproduit, communiqué à des tiers.

Für dieses Dokument behalten wir uns alle Rechte vor. Es ist nur für den Empfänger bestimmt. Ohne unsere schriftliche Bewilligung darf es nicht kopiert, vervielfältigt und Dritten zugänglich gemacht werden.

We reserve all rights for this document. It is meant for the recipient only and it may not be copied, printed or given to a third person without our written permission.

We reserve all rights for this document. It is meant for the recipient only and it may not be copied, printed or given to a third person without our written permission.

Für dieses Dokument behalten wir uns alle Rechte vor. Es ist nur für den Empfänger bestimmt. Ohne unsere schriftliche Bewilligung darf es nicht kopiert, vervielfältigt und Dritten zugänglich gemacht werden.

Nous nous réservons tous les droits sur ce document. Il est confié au destinataire. Il ne peut, sans notre autorisation écrite, être copié, reproduit, communiqué à des tiers.

$\varnothing 15,25$   
 $\varnothing 6,00$   
 $\varnothing 2,31$   
 $\varnothing 1,306$   
 $0,08$   
 $0,32$   
 $0,40$

$\nabla$  = sans couche de zapon, vernis, argentage.  
 DECALQUE :  
 Hauteur max. de l'ensemble des couches = 0,02 à 0,03.  
 $\nabla$  = ohne Farb- und Lackschicht  
 BEDRUCKUNG :  
 Max. Dicke der Schichten 0,02 - 0,03.

$\nabla$  = free of clear varnish, enamels, silvering.  
 PRINTING :  
 Max. thickness of layers = 0.02 to 0.03.

\* Théorique / Theoretisch / Theoretical  $0^\circ$   
 Pratique / Praktisch / Practical  $0,39^\circ$

Décalque pour ETA : Cliché No. }  
 Bedruckung für ETA : Klischee Nr. } J 0073  
 Printing for ETA : Cliché (Type plate) No. }

Langue : Anglais  
 Sprache : Englisch  
 Language : English

Nr. 727.036.XX1

**Indicateur du jour** / **Tagesanzeiger** / **Day indicator**  
 Disposition pour guichet sur 3 heures / Position für Fenster auf 3 Uhr 1,80x7,00 / Arrangement with window at 3 o'clock

Cal. 804.121

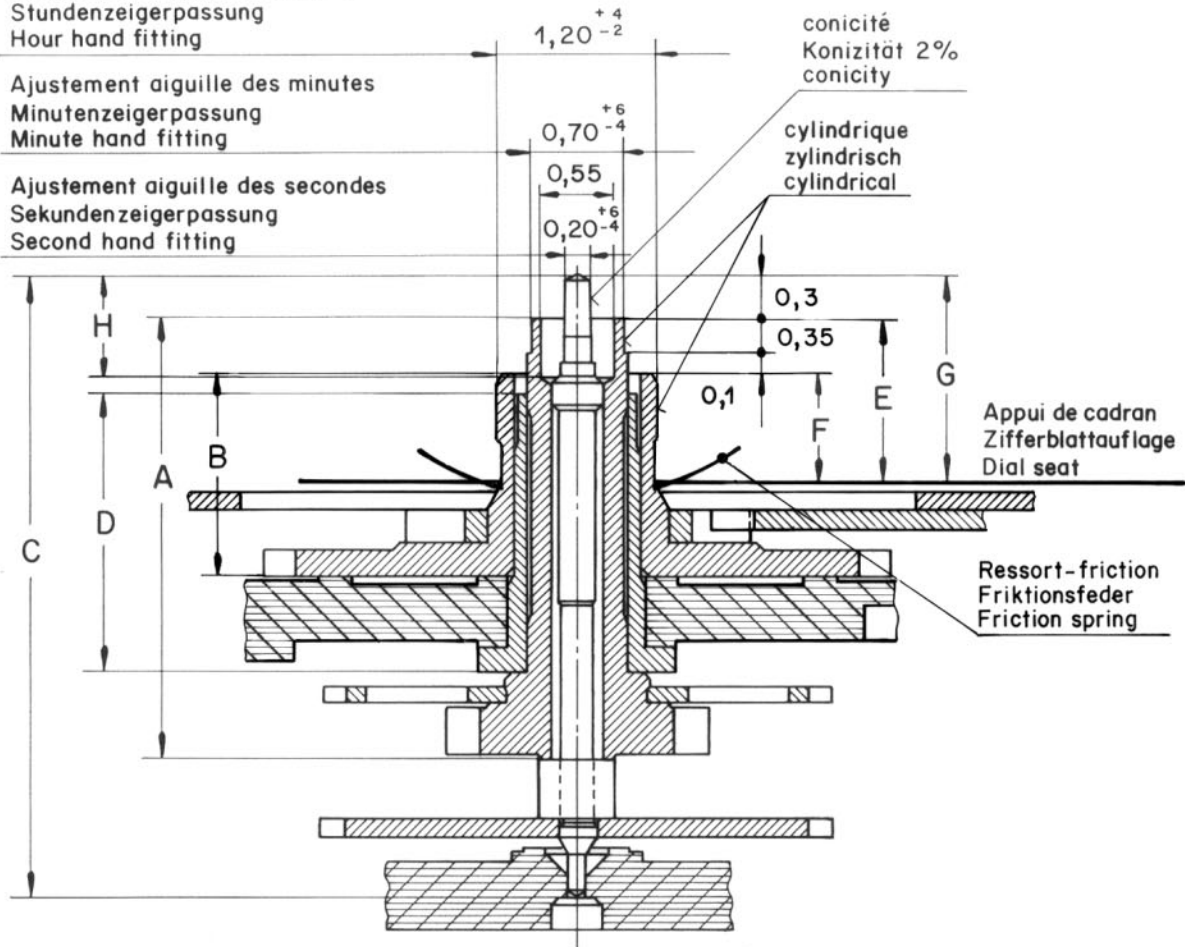
Änderungen: Modifications:			Masse in mm	Tol. in 1/1000 mm	
			Dim. en mm	Tol. en 1/1000 mm	
		ETA SA Fabriques d'Ebauches CH-2540 Grenchen	Masse in mm	Tol. in 1/1000 mm	Gezeichnet: Dessiné: hm
			Dim. en mm	Tol. en 1/1000 mm	
			Masse in mm	Tol. in 1/1000 mm	Kontrolliert Contrôle Checked
			Dim. en mm	Tol. en 1/1000 mm	
			Masse in mm	Tol. in 1/1000 mm	
			Dim. en mm	Tol. en 1/1000 mm	
			Masse in mm	Tol. in 1/1000 mm	
			Dim. en mm	Tol. en 1/1000 mm	

Datum / Date: 15. 5. 91

Ajustement aiguille des heures  
Stundenzeigerpassung  
Hour hand fitting

Ajustement aiguille des minutes  
Minutenzeigerpassung  
Minute hand fitting

Ajustement aiguille des secondes  
Sekundenzeigerpassung  
Second hand fitting



Aiguille des secondes :  
Sekundenzeiger :  
Second hand :

balourd  
Unwucht  $\leq 0,04 \mu\text{Nm}$  (0,004 pmm)  
unbalance  
masse  
Masse  $\leq 10 \text{ mg}$   
mass

Aiguille des minutes :  
Minutenzeiger :  
Minute hand :

balourd  
Unwucht  $\leq 3,0 \mu\text{Nm}$  (0,3pmm)  
unbalance  
masse  
Masse  $\leq 10 \text{ mg}$   
mass

Nous nous réservons tous les droits sur ce document. Il est confié au destinataire. Il ne peut, sans notre autorisation écrite, être copié, reproduit, communiqué à des tiers.

Für dieses Dokument behalten wir uns alle Rechte vor. Es ist nur für den Empfänger bestimmt. Ohne unsere schriftliche Bewilligung darf es nicht kopiert, vervielfältigt und Dritten zugänglich gemacht werden.

We reserve all rights for this document. It is meant for the recipient only and it may not be copied, printed or given to a third person without our written permission.

Aiguillage Zeigerwerk- höhe Hand fitting height	Longueur / Länge / Length				Dépassement Hauteur über Zifferblattauflage Height over dial seat			H
	A	B	C	D	E	F	G	
	Chaussée Minutenrohr Cannon-pinion	Roue des heures Stundenrad Hour wheel	Pignon des secondes Sekundentrieb Second wheel pinion	Tube de centre Zentrumrohr Centre tube	Chaussée Minutenrohr Cannon-pinion	Roue des heures Stundenrad Hour wheel	Pignon des secondes Sekundentrieb Second wheel pinion	
2	3,38	1,51	4,71	2,10	1,25	0,80	1,55	0,78

Aiguillages  
Zeigerwerkhöhen  
Hand fitting heights

Cal. 803.111/114  
804.111/114  
805.111/114

Änderungen:  
Modifications:



ETA SA Fabriques d'Ebauches  
CH-2540 Grenchen

Masse in mm Tol. in 1/1000 mm  
Dim. en mm Tol. en 1/1000 mm  
Dim. in mm Tol. in 1/1000 mm

Masstab:  
Echelle:  
Scale:

Datum:  
Date: 19. 9. 90



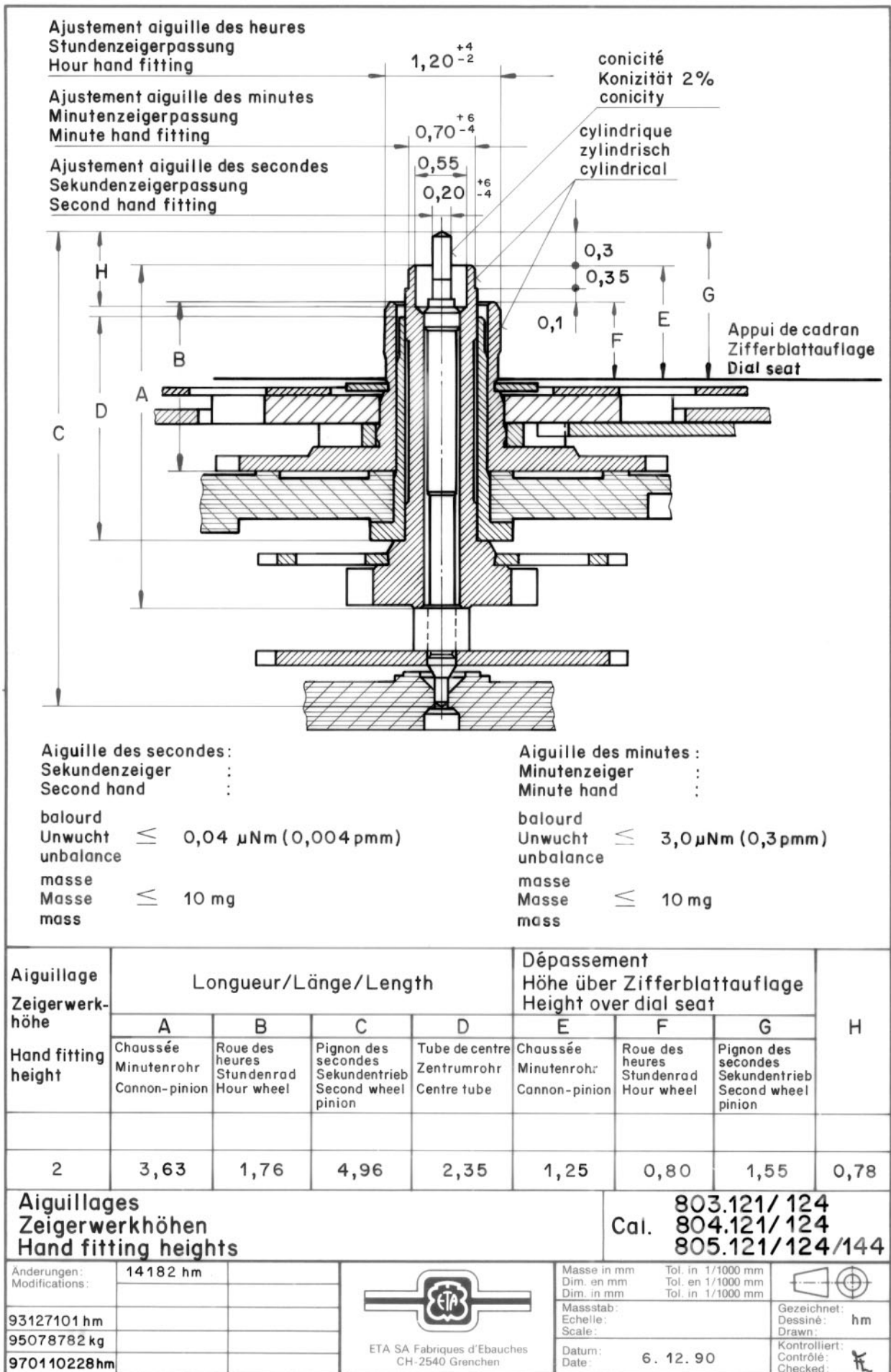
Gezeichnet:  
Dessiné: hm

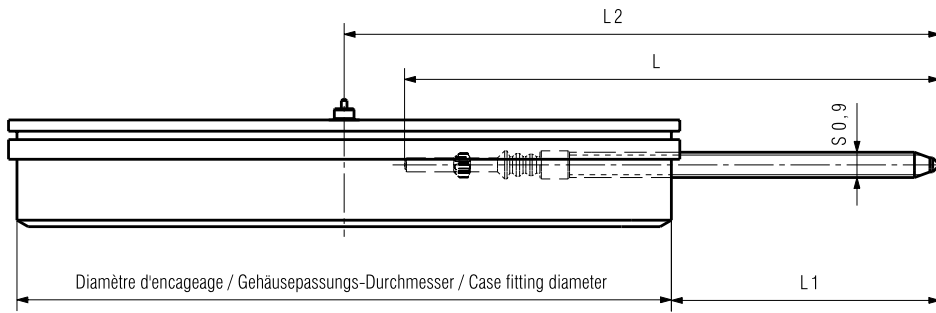
Kontrolliert:  
Contrôlé:  
Checked:

We reserve all rights for this document. It is meant for the recipient only and it may not be copied, printed or given to a third person without our written permission.

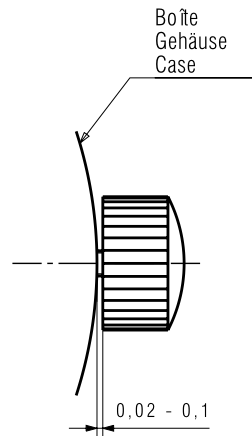
Für dieses Dokument behalten wir uns alle Rechte vor. Es ist nur für den Empfänger bestimmt. Ohne unsere schriftliche Bewilligung darf es nicht kopiert, vervielfältigt und Dritten zugänglich gemacht werden.

Nous nous réservons tous les droits sur ce document. Il est confié au destinataire. Il ne peut, sans notre autorisation écrite, être copié, reproduit, communiqué à des tiers.





Longueur de la tige Länge der Stellwelle Length of setting stem	L	L <sub>1</sub>	L <sub>2</sub>
Normal	19	9,6	21,25
1	22,5	13,1	24,75



Kaliber / Calibre / Caliber  
804.111/114/121/124

Massstab  
Echelle  
Scale



CATIA V5

Masse in mm  
Dimensions en mm  
Dimensions in mm  
Tol. 1/1000 mm

TIGE: LONGUEUR, POSITION COURONNE  
STELLWELLE: LAENGE, KRONENPOSITION  
STEM: LENGTH, CROWN POSITION

Z0294797

Version

00

Revision

00

Blatt

01

Ersatz für  
En remplacement de  
Remplacement for



ETA SA Manufacture Horlogère Suisse  
CH-2540 Grenchen

A COMPANY OF THE SWATCH GROUP

Klass.  
Class.

ZVACC

KUN

Änderung  
Modification

Geprüft  
Contrôlé  
Controlled

Freigegeben  
Libéré  
Released

Erstellt  
Établi  
Created

Geprüft  
Contrôlé  
Controlled

Freigegeben  
Libéré  
Released

01.02.2005 BRC

14.02.2005 CHI

07.03.2005 FEU



ETA SA Manufacture Horlogère Suisse  
Marketing-Ventes  
Bahnhofstrasse 9  
CH-2540 Grenchen  
Phone +41 (0)32 655 71 11  
Fax +41 (0)32 655 71 74  
e-mail: etamarketing@eta.ch  
www.eta.ch

Nous nous réservons tous les droits sur ce document. Il est confié au destinataire. Il ne peut, sans notre autorisation écrite, être copié, reproduit, communiqué à des tiers.

Für dieses Dokument behalten wir uns alle Rechte vor. Es ist nur für den Empfänger bestimmt. Ohne unsere schriftliche Bewilligung darf es nicht kopiert, vervielfältigt und Dritten zugänglich gemacht werden.

We reserve all rights for this document. It is meant for the recipient only and it may not be copied, printed or given to a third person without our written permission.