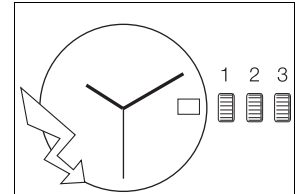




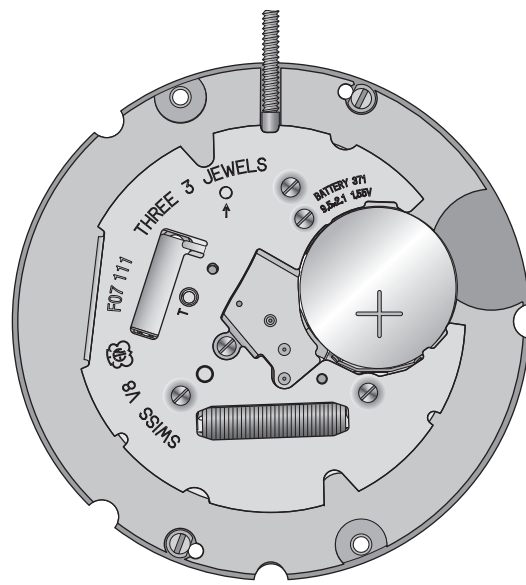
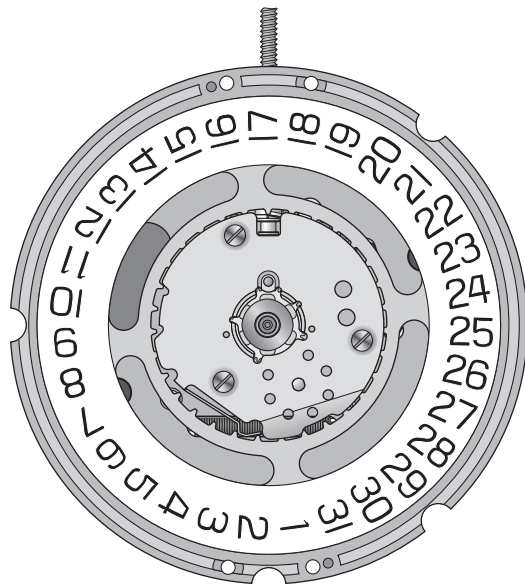
13 1/4" ETA F07.111

CT F07111 FDE 439512 02 22.04.2009

13 1/4" Ø 30,00 mm



Hauteur sur mouvement	Höhe auf Werk	Movement height	2,50 mm
Hauteur sur pile	Höhe auf Batterie	Height on battery	No. 371: 2,62 mm No. 395: 3,22 mm
Nombre de rubis	Anzahl Rubine	Number of jewels	3
Fréquence	Frequenz	Frequency	32'768 Hz



Les travaux de réparation et de révision ne doivent être effectués que par du personnel dûment formé.
Reparatur- und Revisionsarbeiten dürfen nur von ausgebildetem Fachpersonal ausgeführt werden.
The repair and reconditioning work must only be performed by properly trained personnel.



Liste des fournitures - Bestandteilliste - List of components

Pos	No Nr No	No Nr CS No	Numéro d'article Artikelnummer Article number	Liste des fournitures	Bestandteilliste	List of components
1	100	10.020.06	-	Platine, montée	Werkplatte, montiert	Main plate, assembled
2	407	31.121.00	-	Pignon coulant	Kupplungstrieb	Sliding pinion
3	405	51.020.21	Var	Tige de mise à l'heure	Stellwelle	Handsetting stem
4	443/1	51.080.06	-	Tirette, montée	Winkelhebel, montiert	Setting lever, assembled
5	435	51.050.00	-	Bascule	Hebel	Yoke
6	445	51.090.00	-	Sautoir de tirette	Winkelhebelraste	Setting lever jumper
7	4021	20.582.00	-	Stator	Stator	Stator
8	4022	80.102.00	-	Entretoise	Zwischenstück	Distance piece
9	4402	20.763.00	-	Bride -	Bügel -	Bridle -
10	-	81.171.00	-	Rondelle	Unterlagscheibe	Washer
11	4211	20.580.00	-	Rotor	Rotor	Rotor
12	203	30.012.00	-	Roue intermédiaire	Zwischenrad	Intermediate wheel
13	210	30.025.00	-	Roue moyenne	Kleinbodenrad	Third wheel
14	227	30.027.00	Var	Roue de seconde	Sekundenrad	Second wheel
15	110	10.048.07	-	Pont de rouage, empierré	Räderwerkbrücke, mit Steinen	Train wheel bridge, jewelled
16	4046	20.651.00	-	Isolateur de pile	Isolation für Batterie	Battery insulator
17	4000	10.513.00	-	Module électronique	Elektronik-Baugruppe	Electronic module
18	4407	20.764.00	-	Bride +	Bügel +	Bridle +
19	4038	20.584.00	-	Couvre-module électronique	Deckplatte für Elektronik-Baugruppe	Electronic module cover
20	4929	20.570.00	Var	Pile	Batterie	Battery
21	4412	10.601.00	-	Ressort de limitation de pile	Begrenzungsfeder für Batterie	Battery limiting spring
22	242	31.083.00	Var	Chaussée avec roue entraîneuse	Minutenrohr mit Mitnehmerrad	Cannon pinion with driving wheel
23	260	31.041.00	-	Roue de minuterie	Wechselrad	Minute wheel
24	462	10.062.00	-	Pont de rouage de minuterie	Wechselradbrücke	Minute train bridge
25	255/1	31.046.06	Var	Roue des heures, montée	Stundenrad, montiert	Hour wheel, assembled
26	2556	33.020.00	-	Roue entraîneuse de l'indicateur de quantième	Datumanzeiger-Mitnehmerrad	Date indicator driving wheel
27	2557/1	91.440.22	Var	Indicateur de quantième	Datumanzeiger	Date indicator
28	2595	13.111.00	-	Plaque de maintien avec sautoir de quantième	Halteplatte mit Datumraste	Maintaining plate with date jumper
900	-	88.502.00	-	2x Vis à tête cylindrique - Pos. 15: Vis de pont de rouage	Zylinderschraube - Pos. 15: Schraube für Räderwerkbrücke	Cylindrical head screw - Pos. 15: Screw for train wheel bridge
				3x - Pos. 19: Vis du couvre-module électronique	- Pos. 19: Schraube für Deckplatte für Elektronik-Baugruppe	- Pos. 19: Screw for electronic module cover
901	-	88.542.00	-	1x Vis à tête conique - Pos. 24: Vis de pont de rouage de minuterie	Senkschraube - Pos. 24: Schraube für Wechselradbrücke	Countersunk head screw - Pos. 24: Screw for minute train bridge
				3x - Pos. 28: Vis de plaque de maintien du sautoir de quantième	- Pos. 28: Schraube für Halteplatte für Datumraste	- Pos. 28: Screw for date jumper maintaining plate
902	-	88.582.00	-	1x Vis à portée - Pos. 6: Vis de sautoir de tirette	Ansatzschraube - Pos. 6: Schraube für Winkelhebelraste	Shouldered flat head screw - Pos. 6: Screw for setting lever jumper
			Var	Variante	Variante	Variant

L'interchangeabilité et les variantes se trouvent sur
ETA ONLINE SHOP (EOS) :

www.eta.ch
→ Customer Service
→ Customer Service Portal

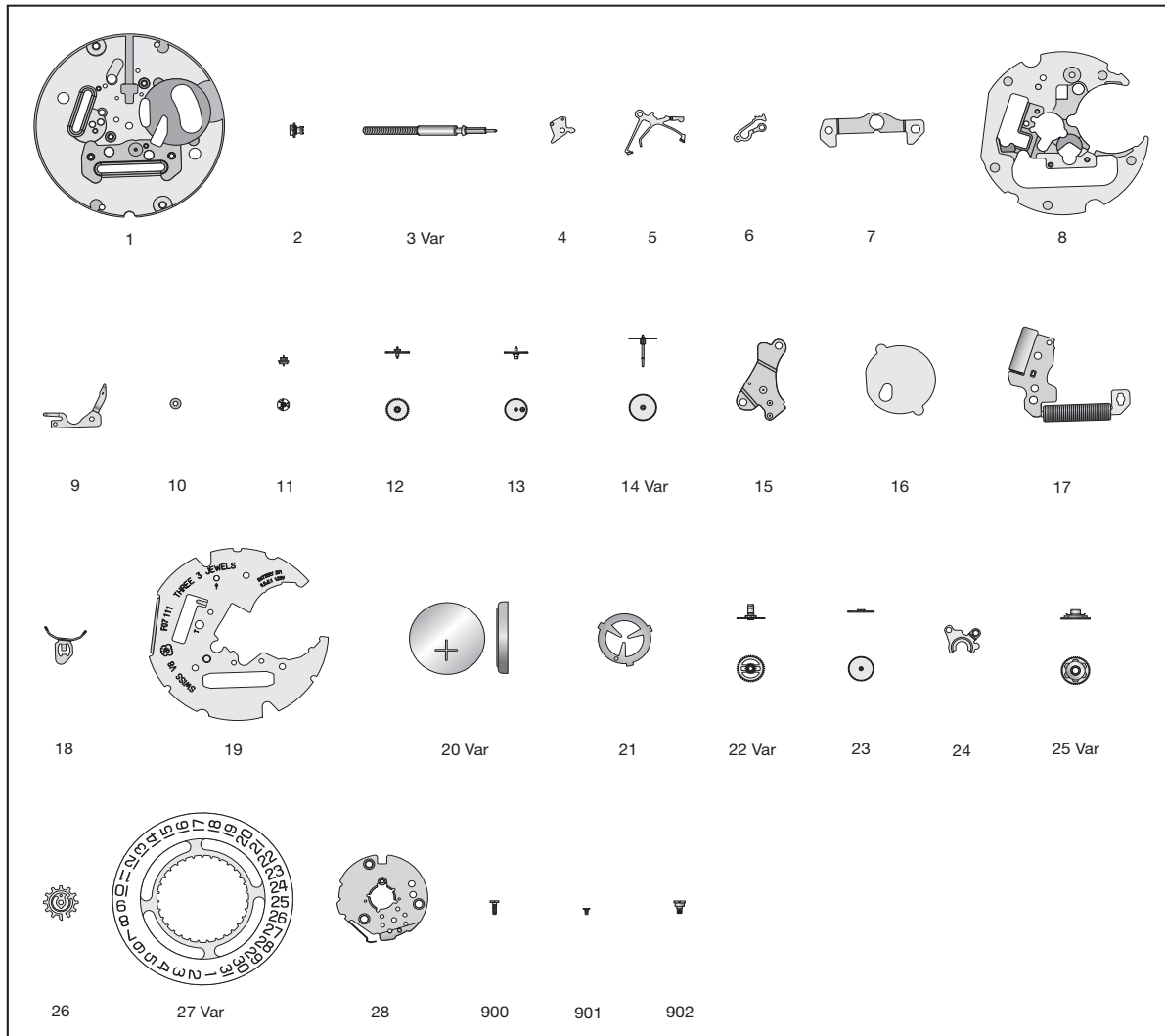
Die Austauschbarkeit und Varianten finden Sie im
ETA ONLINE SHOP (EOS):

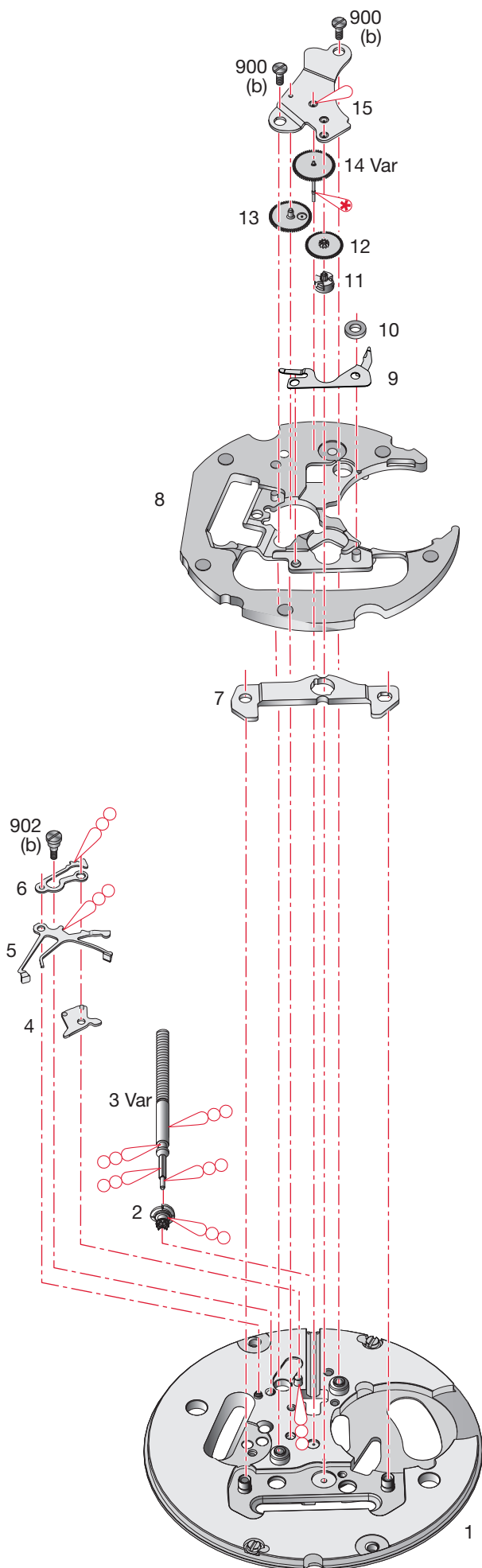
www.eta.ch
→ Customer Service
→ Customer Service Portal

Interchangeability and variants can be found on the
ETA ONLINE SHOP (EOS):

www.eta.ch
→ Customer Service
→ Customer Service Portal

Fournitures - Bestandteile - Materials





Montage du mouvement de base

(Liste des fournitures par ordre d'assemblage)

Zusammenstellen des Basiswerkes

(Bestandteilliste in Montager Reihenfolge)


Assembling of the basic movement


(Parts listed in order of assembly)

1	902 (1x)	12
2	7	13
3 Var	8	14 Var
4	9	15
5	10	900 (2x)
6	11	

Lubrification - Schmierung - Lubrication

 Huile fine
 Düninflüssiges Öl
 Fine oil
Moebius 9014
 ou / oder / or
Moebius 9034

 Très faible quantité
 Sehr kleine Menge
 Very small quantity
Moebius 9014
 ou / oder / or
Moebius 9034

 Huile épaisse à viscosité élevée ou graisse
 Dickflüssiges druckfestes Öl oder Fett
 Thick, pressure-resistant oil or grease
Moebius HP-1300
 ou / oder / or
Moebius D5

M_L Couple minimum pour dévisser

M_L Minimales Drehmoment zum Lösen

M_L Minimum torque for loosening

(b) 0,7 Ncm

Montage du module électronique

(Liste des fournitures par ordre d'assemblage)

Zusammenstellen der Elektronik-Baugruppe

(Bestandteilliste in Montager Reihenfolge)

Assembling of the electronic module

(Parts listed in order of assembly)

16	19	21
17	900 (3x)	
18	20 Var	

M_L Couple minimum pour dévisser

M_L Minimales Drehmoment zum Lösen

M_L Minimum torque for loosening

(b) 0,7 Ncm

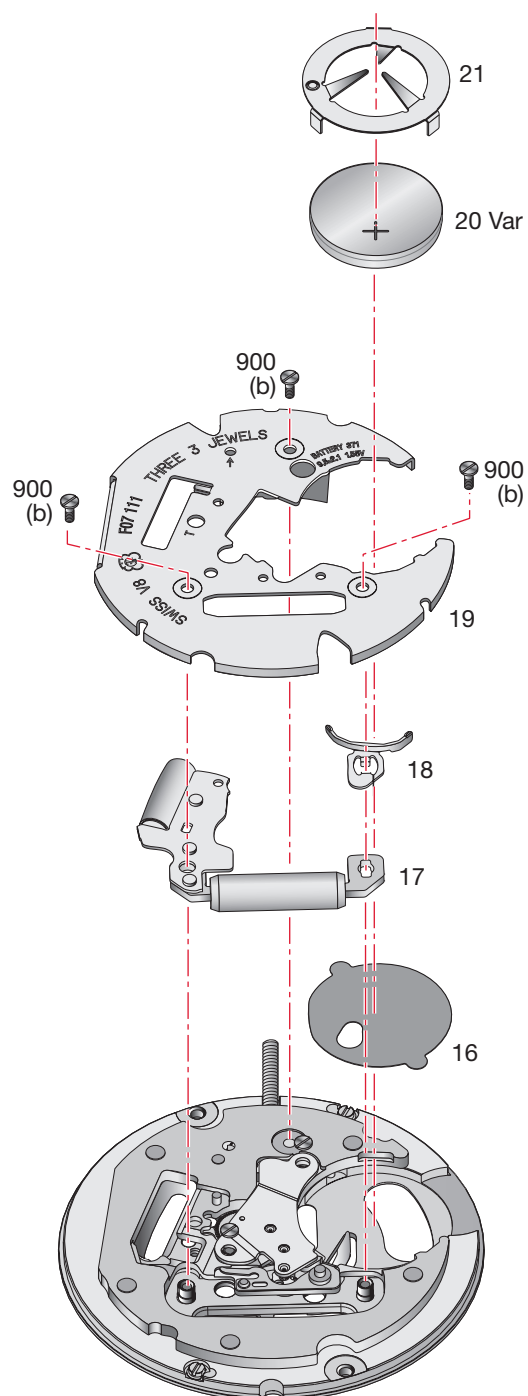
Pos 21:

Nécessaire, si la distance entre le mouvement et le fond de la boîte est trop élevée.



Nur nötig, wenn der Abstand Werk Gehäuseboden zu gross ist.

To be used when the distance between the movement and the case back is too high.



Montage du mécanisme de mise à l'heure et du mécanisme de calendrier

(Liste des fournitures par ordre d'assemblage)

Zusammenstellen des Zeigerwerkmechanismus und des Kalendermechanismus

(Bestandteilliste in Montagereihenfolge)

Assembling of the handsetting mechanism and the calendar mechanism


(Parts listed in order of assembly)

22 Var	25 Var	901 (3x)
23	26	
24	27 Var	
901 (1x)	28	

Lubrification - Schmierung - Lubrication

 Huile fine
Dünnflüssiges Öl
Fine oil

Moebius 9014
ou / oder / or
Moebius 9034

 Très faible quantité
Sehr kleine Menge
Very small quantity

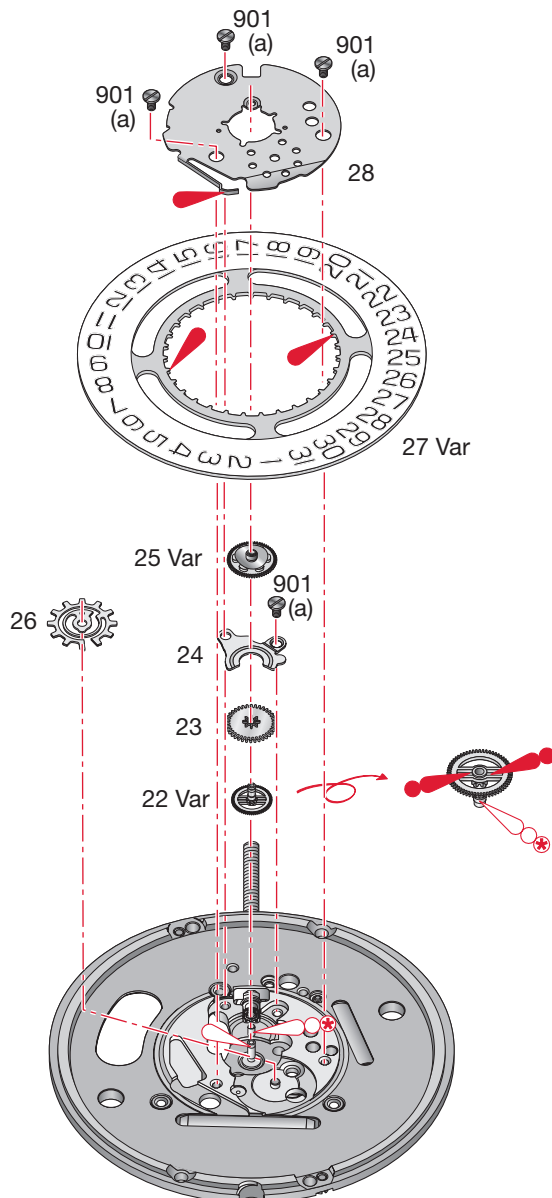
Moebius HP-1300
ou / oder / or
Moebius D5

 Graisse
Fett
Grease

Moebius 9501
ou / oder / or
Jismaa 124

 Graisse
Fett
Grease

Moebius 8212 SC



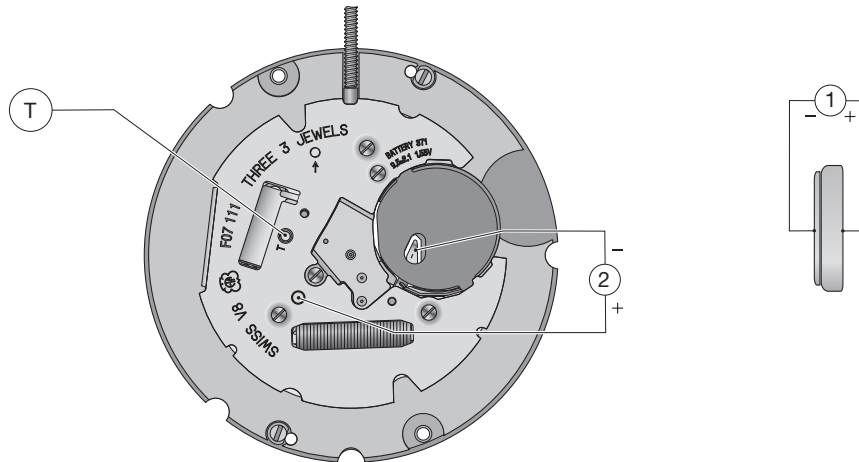
M_L Couple minimum pour dévisser

M_L Minimales Drehmoment zum Lösen

M_L Minimum torque for loosening

(a) 0,6 Ncm

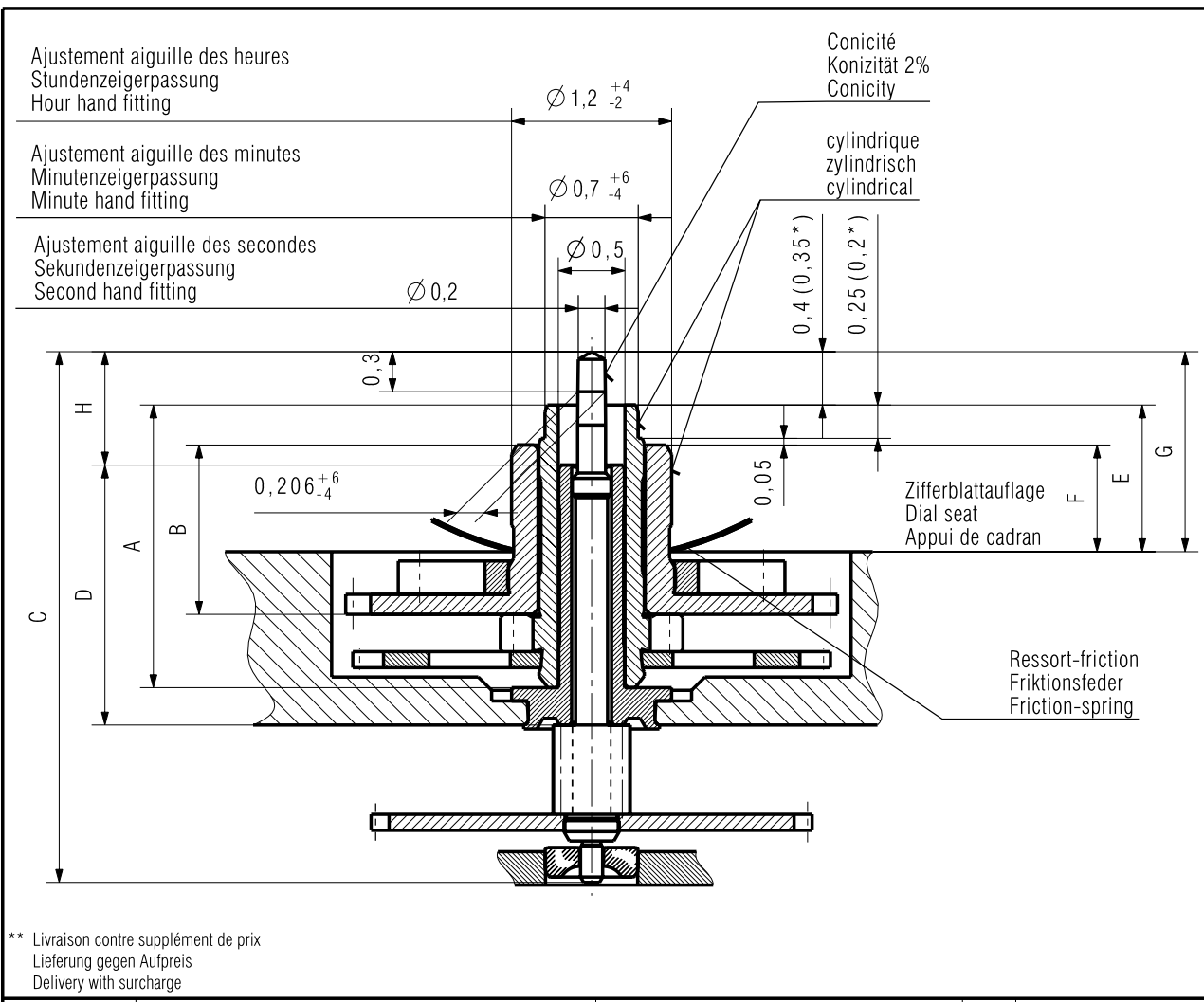
Contrôles électriques - Elektrische Kontrollen - Electrical Tests



Position Messpunkt Position	Echelle de mesure Einstellung Messgerät Setting of apparatus	Mesure Messung Measurement	Contrôle Kontrolle Test	Remarques Bemerkungen Remarks
1	2 V	1,55 V	Tension de la pile Spannung der Batterie Battery voltage	
2	2 V	1,30 V Mettre en contact le point T et la piste -. Commande du moteur avec 8 pas/s à 1,55 V et 16 pas/s avec tension $\leq 1,30$ V (E.O.L.). T Punkt mit der - Spur verbinden. Motorantrieb mit 8 Schritten/s bei 1,55 V und 16 Schritten/s mit Spannung $\leq 1,30$ V (E.O.L.). Connect T point with the - conductor. Motor driven with 8 steps/s at 1.55 V and 16 steps/s with voltage ≤ 1.30 V (E.O.L.)	Limite inférieure de la tension de fonctionnement. Untere Funktionsspannungsgrenze. Lower working-voltage limit.	Mesure sans pile, extérieure variable, en descendant de 1,55 V à l'arrêt du mouvement. Messung ohne Batterie mit variabler Speisung von aussen, Spannung von 1,55 V reduzieren bis zum Stillstand des Werkes. Measurement without battery, with variable external power supply, starting with 1.55 V, lower tension until movement stops.
		$\leq 1,10 \mu\text{A}$	Consommation du mouvement. Stromaufnahme Uhrwerk. Consumption of movement.	Mesure sans pile, avec alimentation extérieure 1,55 V. Messung ohne Batterie, mit Speisegerät 1,55 V. Measurement without battery, with external power supply 1.55 V.
	10 μA	Saut de 4 pas toutes les 4 sec. lorsque la tension d'alimentation $< 1,30$ V. 4-Schritte-Sprung alle 4 Sek., wenn Speisespannung $< 1,30$ V. 4 steps jump every 4 sec., when feed voltage < 1.30 V.	E.O.L. Consommation supérieure à la valeur normale. E.O.L. Stromaufnahme über Normalwert. E.O.L. Consumption higher than in normal operation.	Mesure sans pile, avec tension d'alimentation $< 1,30$ V, Fonction E.O.L. après ~ 2 min. Messung ohne Batterie, mit Speisespannung $< 1,30$ V, E.O.L.-Funktion nach ca. 2 Min. Measurement without battery, with feed voltage < 1.30 V, E.O.L. function after about 2 min.
		$\leq 0,5 \mu\text{A}$	Fonctionnement de l'interrupteur en pos. 3 de la tige de mise à l'heure. Funktion des Stopphebels, Pos. 3 der Zeigerstellwelle. Function of stop lever, pos. 3 of handsetting stem.	Mesure sans pile, avec alimentation extérieure 1,55 V. Messung ohne Batterie, mit Speisegerät 1,55 V. Measurement without battery, with external power supply 1.55 V.

Les tests doivent être effectués dans une température ambiante entre 20° C et 25° C.
Die Tests sind bei einer Umgebungstemperatur zwischen 20° C und 25° C durchzuführen.
The tests must be conducted at an ambient temperature of between 20° C and 25° C.

Nous nous réservons tous les droits sur ce document. Il est confié au destinataire. Il ne peut, sans notre autorisation écrite, être copié, reproduit, communiqué à des tiers.
 Für dieses Dokument behalten wir uns alle Rechte vor. Es ist nur für den Empfänger bestimmt. Ohne unsere schriftliche Bewilligung darf es nicht kopiert, vervielfältigt und Dritten zugänglich gemacht werden.
 We reserve all rights for this document. It is meant for the recipient only and it may not be copied, printed or given to a third person without our written permission.



** Livraison contre supplément de prix
 Lieferung gegen Aufpreis
 Delivery with surcharge

Aiguillage Zeigerwerkhöhe Hand fitting height	Longueur/Länge/Length				Dépassement Höhe über Zifferblattauflage Height over dial seat			H	Ep.cadran Zifferblattdicke Dial thickness
	A	B	C	D	E	F	G		
réduit * niedrig * reduced *	1,9	1,1	3,73	1,95	0,9	0,65	1,25	0,6	0,3
1 normal	2,12	1,27	3,98	1,95	1,1	0,8	1,5	0,85	
3 **	2,62	1,77	4,48	1,95	1,6	1,3	2	1,35	

Aiguilles Zeiger Hands	Masse/Masse/Mass	Balourd/Unwucht/Unbalance	Force de chassage/Setzkraft/Press-in force	Aiguille d'heure Stundenzeiger Hour hand	Aiguille de minute Minutenzeiger Minute hand	Aiguille de seconde Sekundenzeiger Second hand
	max. mg	max. μ Nm	max. N	30	30	10
				0,8	0,8	0,036
				30	30	30

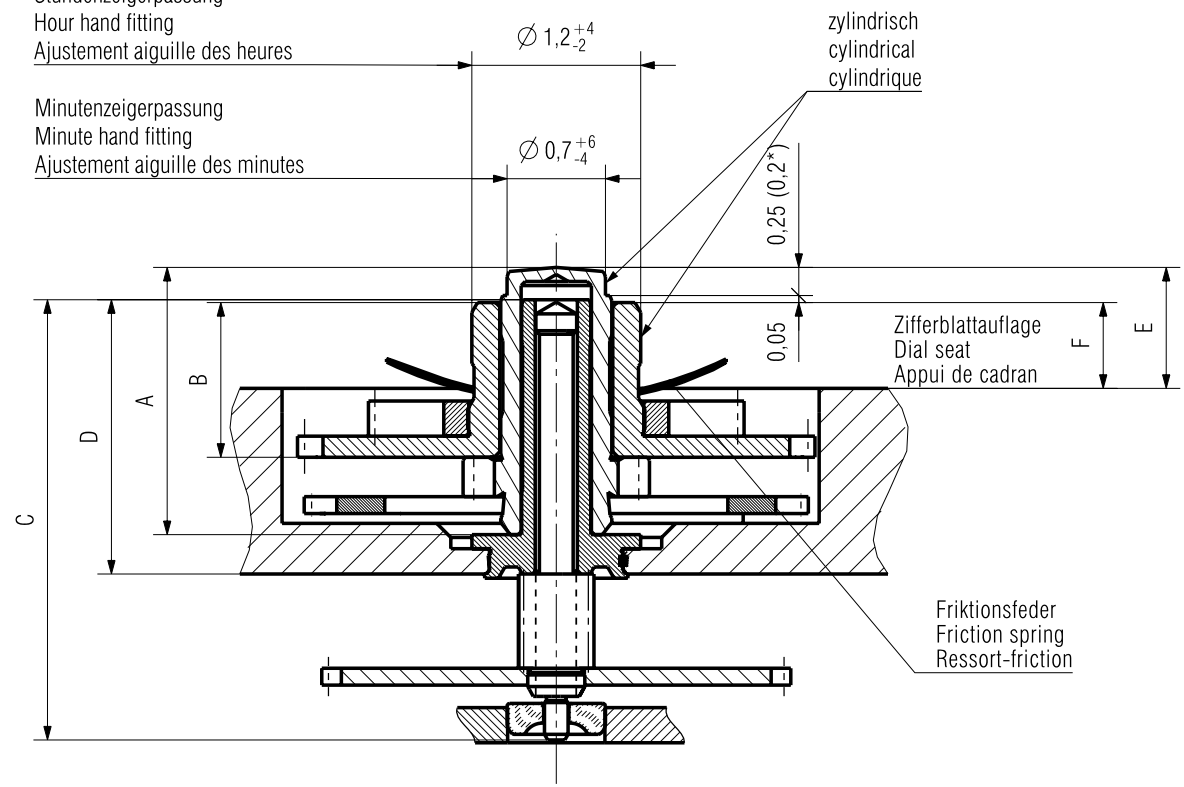
Kaliber / Calibre / Caliber	Masstab Echelle Scale		CATIA V5
F03111 / F04111 / F05111 / F06111 / F07111 F05711 / F06711	--	Masse in mm Dimensions en mm Dimensions in mm	Tol.1/1000 mm

AIGUILLAGES ZEIGERWERKHÖHEN HAND FITTING HEIGHTS	Version	Revision	Blatt Feuille Sheet
Z0047367	05	00	01/01

 ETA SA MANUFACTURE HORLOGÈRE SUISSE DEPUIS 1793	Ersatz für/En remplacement de/Remplacement for	Klass. Class.	ZVACC	KUN
	Aenderung/Modification	Erstellt Etabli Created	Geprüft Contrôlé Controlled	Freigegeben Libéré Released
A COMPANY OF THE SWATCH GROUP	21662	09.03.2007 ZWJ	09.03.2007 WIR	09.03.2007 VET

Stundenzeigerpassung
Hour hand fitting
Ajustement aiguille des heures

Minutenzeigerpassung
Minute hand fitting
Ajustement aiguille des minutes



** Livraison contre supplément de prix
Lieferung gegen Aufpreis
Delivery with surcharge

Aiguillage Zeigerwerkhöhe Hand fitting height	Longueur/Länge/Length				Dépassement Höhe über Zifferblattaufgabe Height over dial seat		Ep.cadran Zifferblattstärke Dial thickness
	A	B	C	D	E	F	
réduit * niedrig * reduced *	1,9	1,1	3,13	1,95	0,9	0,65	0,3
1 normal	2,12	1,27	3,13	1,95	1,1	0,8	
3 **	2,62	1,77	3,13	1,95	1,6	1,3	

Aiguilles Zeiger Hands	Aiguille d'heure Stundenzeiger Hour hand		Aiguille de minute Minutenzeiger Minute hand	
Masse/Masse/Mass	max.	mg	30	30
Balourd/Unwucht/Unbalance	max.	µNm	0,8	0,8
Force de chassage/Setzkraft/Press-in force	max.	N	30	30

Kaliber / Calibre / Caliber F03111 / F04111 / F05111 / F06111 / F07111 F05711 / F06711	Massstab Echelle Scale --		CATIA V5
		Masse in mm Dimensions en mm Dimensions in mm	Tol.1/1000 mm

AIGUILLAGES ZEIGERWERKHÖHEN HAND FITTING HEIGHTS	SANS SECONDE OHNE SEKUNDE WITHOUT SECONDS	Version	Revision Révision	Blatt Feuille Sheet
		Z0048998	04	00 01/01

ETA SA MANUFACTURE HORLOGÈRE SUISSE DEPUIS 1793 A COMPANY OF THE SWATCH GROUP	Ersatz für/En remplacement de/Remplacement for	Klass. Class.	ZVACC	KUN
	Aenderung/Modification	Erstellt Etabli Created	Geprüft Contrôlé Controlled	Freigegeben Libéré Released
	21662	09.03.2007	ZWJ	09.03.2007 WIR
		09.03.2007		09.03.2007 VET

Nous nous réservons tous les droits sur ce document. Il est confié au destinataire. Il ne peut, sans notre autorisation écrite, être copié, reproduit, communiqué à des tiers.
 Für dieses Dokument behalten wir uns alle Rechte vor. Es ist nur für den Empfänger bestimmt. Ohne unsere schriftliche Bewilligung darf es nicht kopiert, vervielfältigt und Dritten zugänglich gemacht werden.
 We reserve all rights for this document. It is meant for the recipient only and it may not be copied, printed or given to a third person without our written permission.

Cette page est laissée vide
intentionnellement en cas d'impression
au format A3.

Diese Seite wird absichtlich leer
gelassen für den Fall, dass im
A3-Format gedruckt wird.

This page has deliberately been
left blank in case of A3 format
printing.

Cette page est laissée vide
intentionnellement en cas d'impression
au format A3.

Diese Seite wird absichtlich leer
gelassen für den Fall, dass im
A3-Format gedruckt wird.

This page has deliberately been
left blank in case of A3 format
printing.

**Modifications comparées aux versions
précédentes du document**

**Änderungen gegenüber
vorhergehenden Dokumentversionen**

**Modifications compared with previous
document versions**

Version	Date Datum Date	Modification	Änderung	Modification	Page Seite Page
02	22.04.2009	Ajout bride - et rondelle	Zusatz Bügel - und Unterlagscheibe	Addition bride - and washer	2-3
		Nouveau dessin (pièce No 8)	Neue Zeichnung (Teil Nr. 8)	New drawing (Part No 8)	3
		Nouvelles illustrations	Neue Illustrationen	New illustrations	4-6
01	09.01.2009	Nouvel ordre d'assemblage	Neue Montagereihenfolge	New order of assembly	2-6
		Nouveau layout	Neues Layout	New layout	1-12
00	04.02.2005	Version de base	Basis Version	Basic version	--

Sous réserve de toutes modifications.

Änderungen vorbehalten.

All modifications reserved.

**Ce document se trouve sur le
Customer Service Portal (CSP) :**

www.eta.ch

- Customer Service
- Customer Service Portal
- Documents techniques

**Dieses Dokument finden Sie im
Customer Service Portal (CSP):**

www.eta.ch

- Customer Service
- Customer Service Portal
- Technische Dokumente

**This document can be found on the
Customer Service Portal (CSP):**

www.eta.ch

- Customer Service
- Customer Service Portal
- Technical Documents



ETA^{SA}
MANUFACTURE HORLOGÈRE SUISSE
DEPUIS 1793

CUSTOMER SERVICE

Bahnhofstrasse 9
P.O. Box 359
2540 Grenchen
Switzerland

Phone +41 (0)32 655 27 77
Fax +41 (0)32 655 84 30

etacs@eta.ch
www.eta.ch