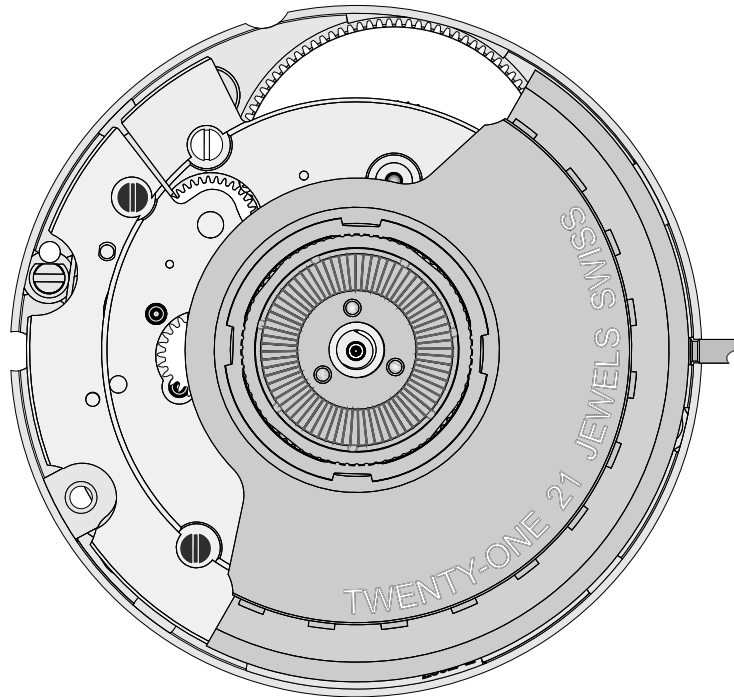


# ETA SWISSL@B

the worldwide training system



## MECALINE

2892A2  
STEP BY STEP

Montaje

Copyright © 2001 - ETA SA Manufacture Horlogère Suisse - Marketing and Sales - 2540 Grenchen - Switzerland

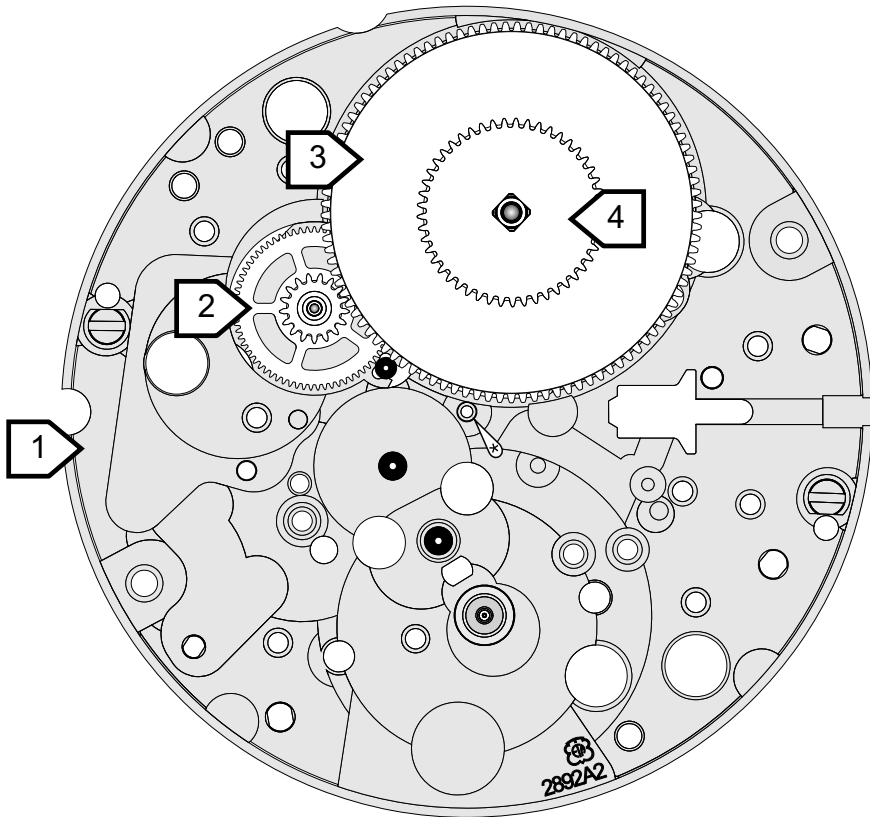
A COMPANY OF THE  SWATCH GROUP

# ETA SWISSL@B

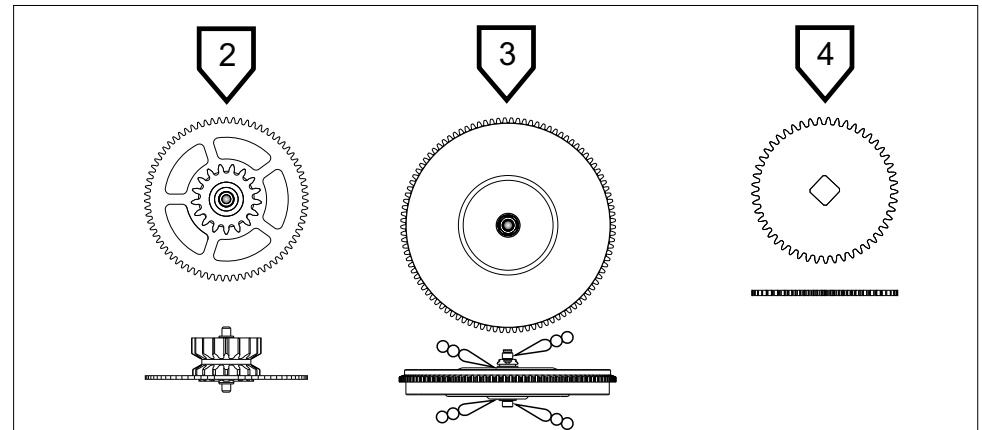
2892A2  
MECALINE  
MONTAJE

Español

Página 2



Step	CS no.	Nombre	✓
1	10.020.07	Platina, empedrada	✓
2	30.012	Rueda intermedia	
3	20.010	Barrilete	
4	31.020	Rochete	
		CONTINUAR EL MONTAJE DEL PUENTE DE BARRILETE, COMPLETO	



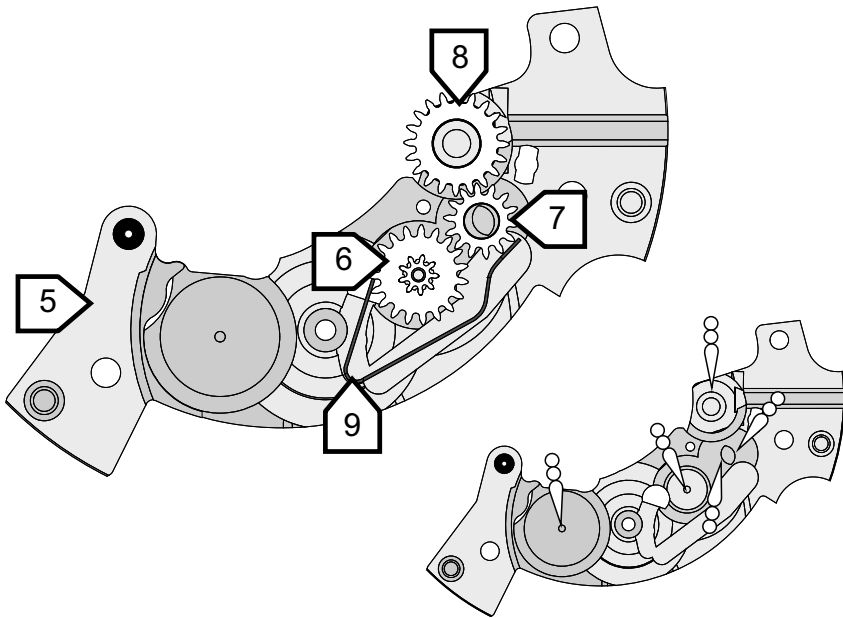
Moebius D5   
 Moebius 9010   
 Tratado por ETA   
 Moebius 9010 (pequeña cantidad)   
 Jismaa 124/ Moebius 9501   
 Moebius 941/ Moebius 9415

# ETA SWISSL@B

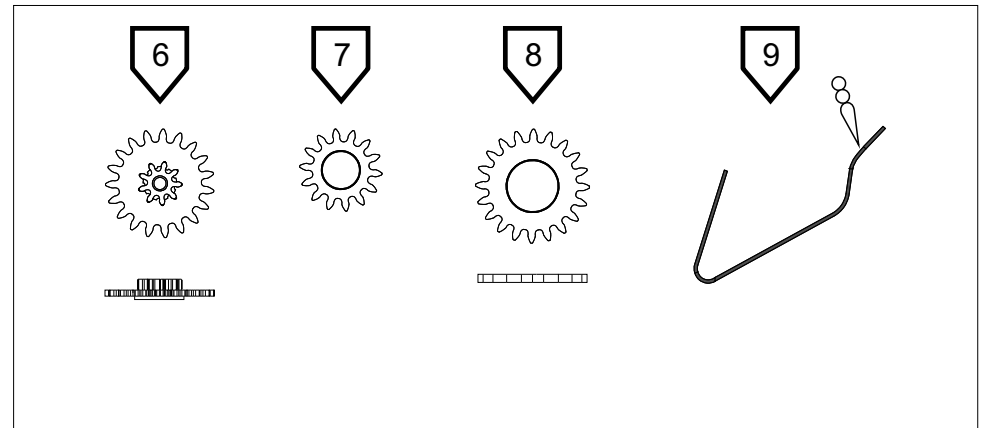
2892A2  
MECALINE  
MONTAJE

Español

Página 3



Step	CS no.	Nombre	✓
5	10.041.07	Puente de barrilete, empedrado	
6	31.021	Rochete intermedio	
7	31.024	Rueda de corona intermedia	
8	31.023	Rueda de corona	
9	51.120	Trinquete	



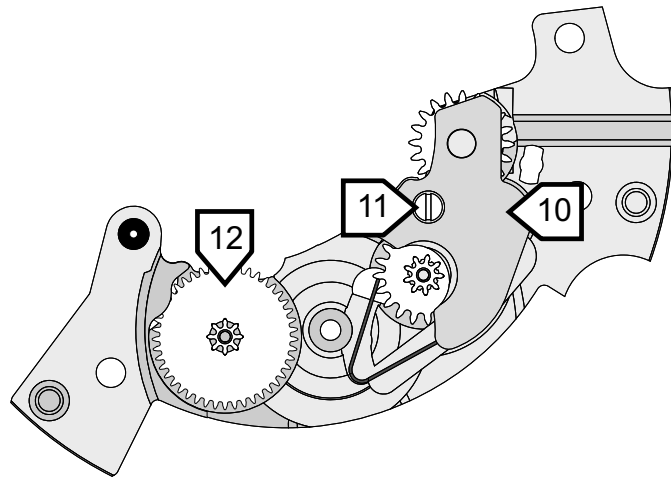
Moebius D5   
 Moebius 9010   
 Tratado por ETA   
 Moebius 9010 (pequeña cantidad)   
 Jismaa 124/ Moebius 9501   
 Moebius 941/ Moebius 9415

# ETA SWISSL@B

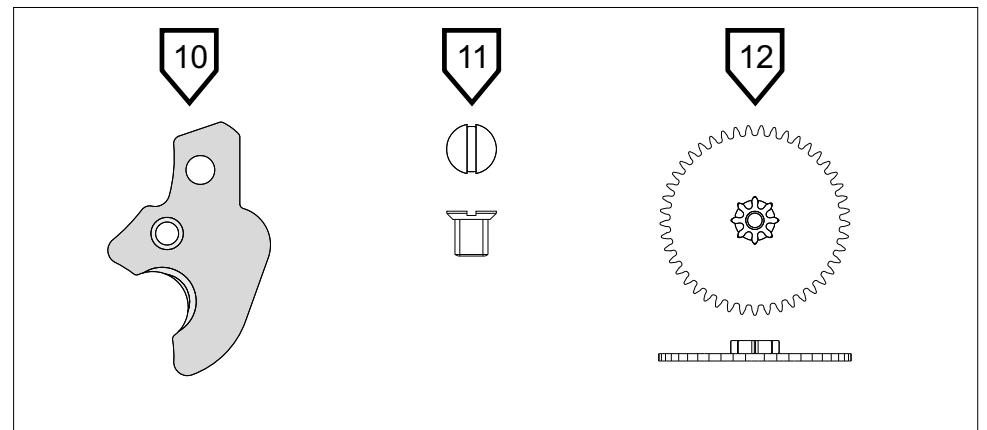
2892A2  
MECALINE  
MONTAJE


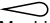
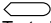



Español

Página 4



Step	CS no.	Nombre	✓
10	81.036	Placa de trinquete	✓
11	81.036.01	Tornillo de placa de trinquete	
12	32.033	Rueda de arrastre de trinquete	
GIRAR EL PUENTE DE BARRILETE MONTADO			



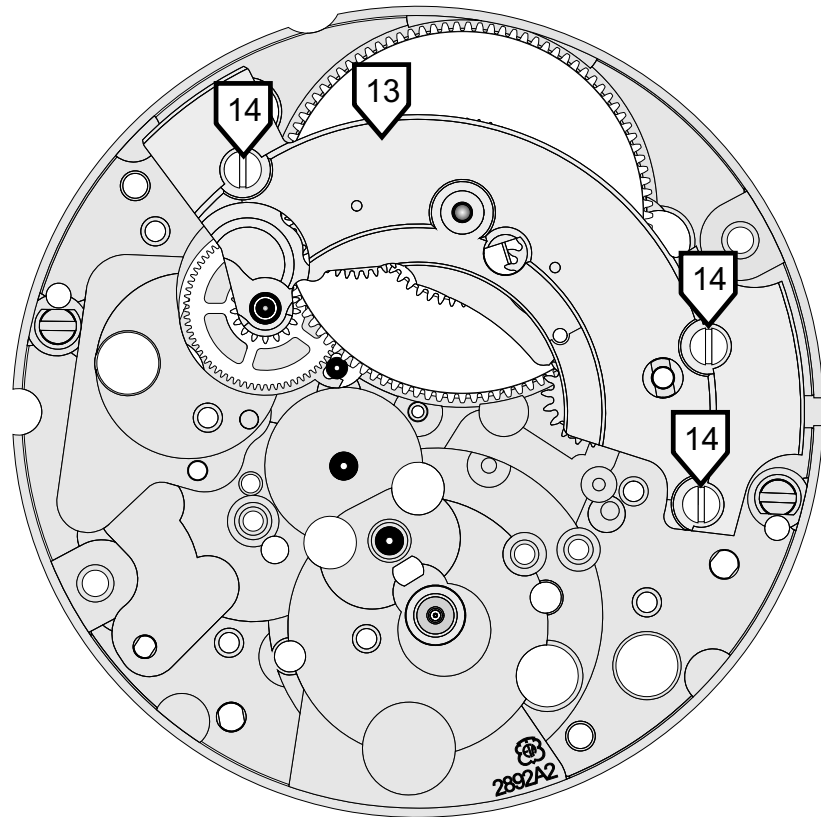
 Moebius D5   
  Moebius 9010   
  Tratado por ETA   
  Moebius 9010 (pequeña cantidad)   
  Jismaa 124/ Moebius 9501   
  Moebius 941/ Moebius 9415

# ETA SWISSL@B

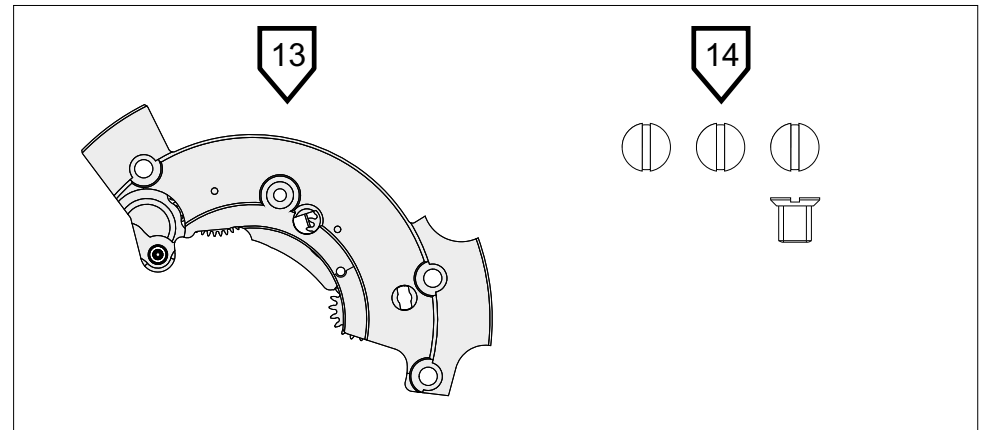
2892A2  
MECALINE  
MONTAJE

Español

Página 5



Step	CS no.	Nombre	✓
13		Puente de barrilete, montado	<input checked="" type="checkbox"/>
14	10.041.01	Tornillo de puente de barrilete	<input type="checkbox"/>
GIRAR EL MOVIMIENTO			<input checked="" type="checkbox"/>



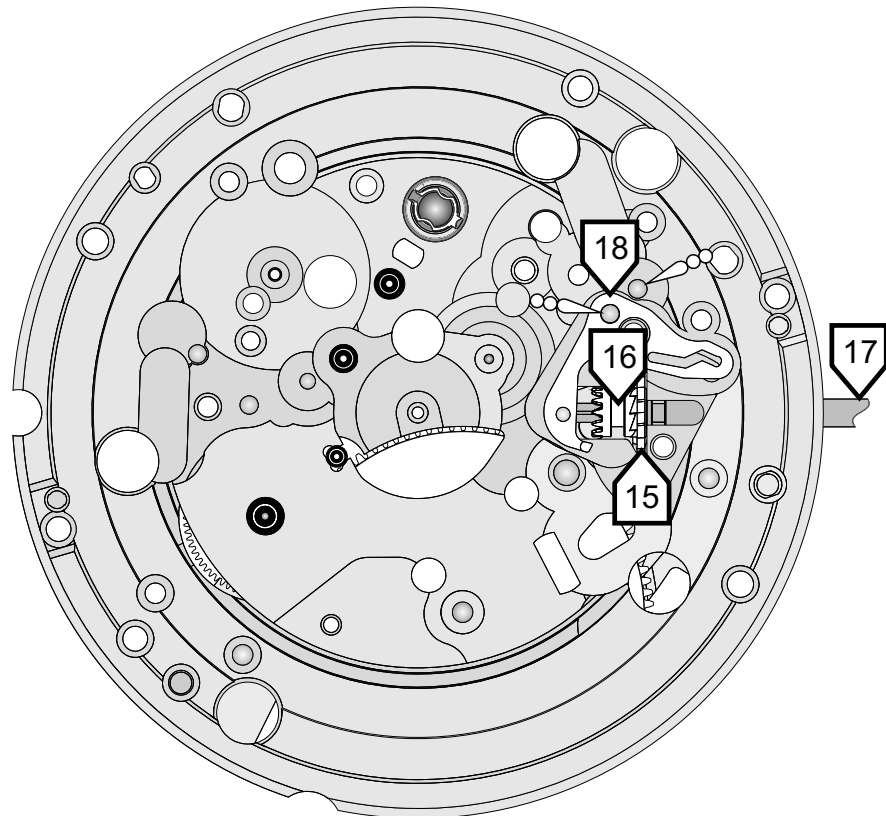
 Moebius D5   
  Moebius 9010   
  Tratado por ETA   
  Moebius 9010 (pequeña cantidad)   
  Jismaa 124/ Moebius 9501   
  Moebius 941/ Moebius 9415

# ETA SWISSL@B

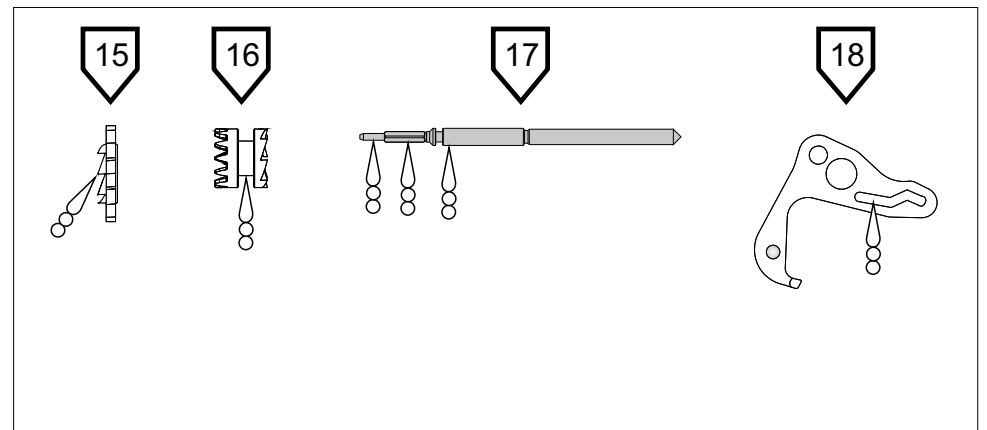
2892A2  
MECALINE  
MONTAJE

Español

Página 6



Step	CS no.	Nombre	✓
15	31.120	Piñón de remontuar	✓
16	31.121	Piñón corredizo	
17	51.010.21	Tija de remontuar, diametro de rosca 0,90 mm	
18	53.022	Comando del corrector de calendario	



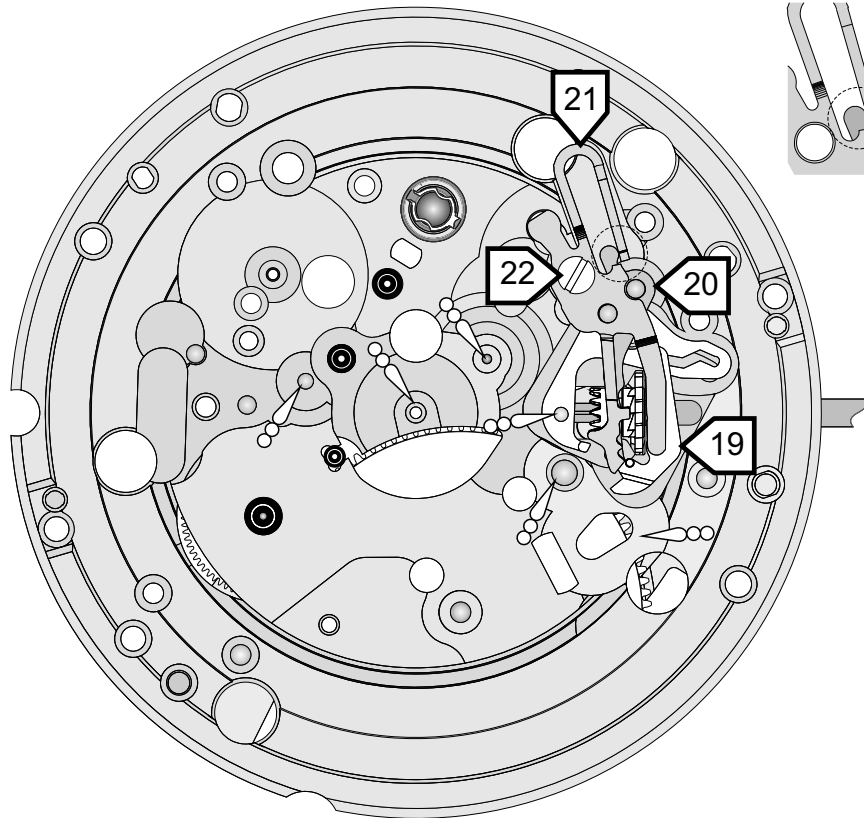
 Moebius D5   
  Moebius 9010   
  Tratado por ETA   
  Moebius 9010 (pequeña cantidad)   
  Jismaa 124/ Moebius 9501   
  Moebius 941/ Moebius 9415

# ETA SWISSL@B

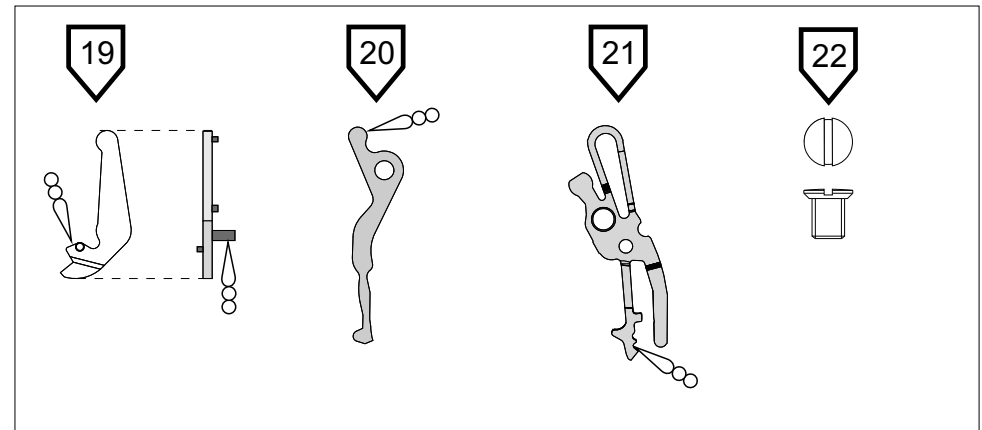
2892A2  
MECALINE  
MONTAJE

Español

Página 7



Step	CS no.	Nombre	✓
19	51.080.06	Tirete, montado	
20	51.050	Báscula de piñón corredizo	
21	51.091	Muelle de tirete combinado	
22	51.091.01	Tornillo de muelle de tirete combinado	
GIRAR EL MOVIMIENTO			



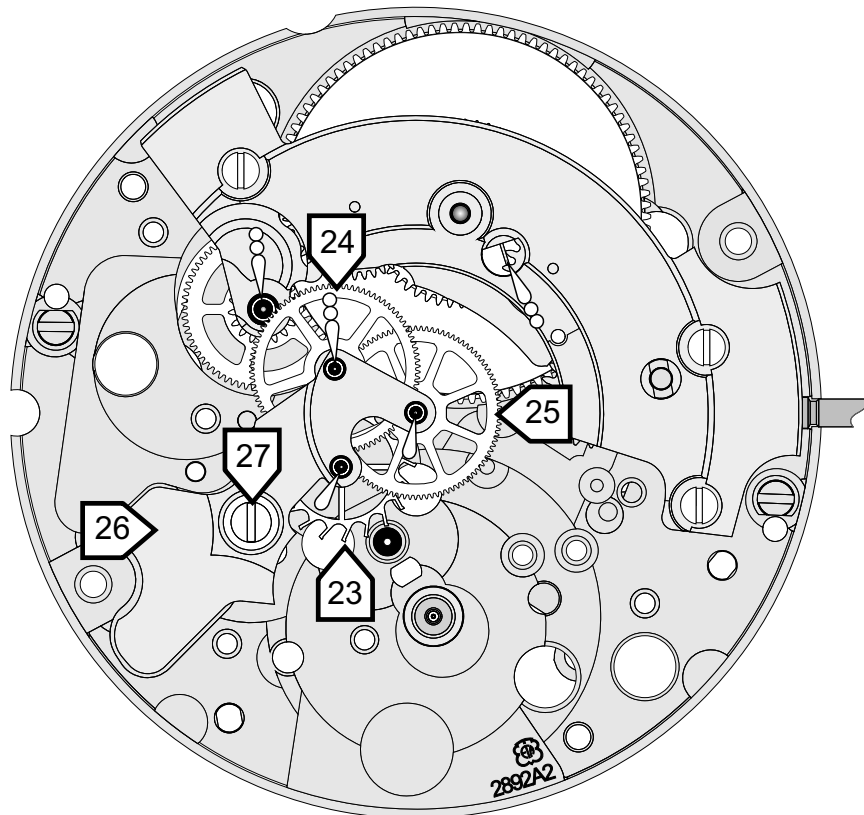
Moebius D5   
 Moebius 9010   
 Tratado por ETA   
 Moebius 9010 (pequeña cantidad)   
 Jismaa 124/ Moebius 9501   
 Moebius 941/ Moebius 9415

# ETA SWISSL@B

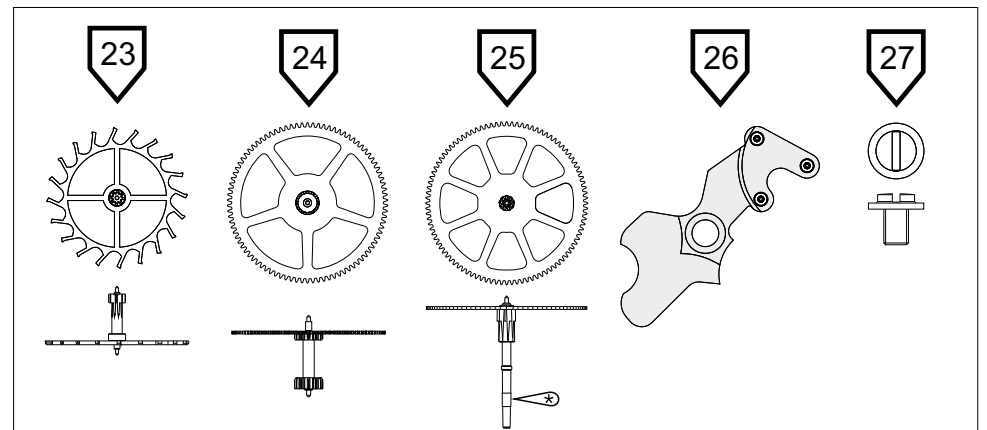
2892A2  
MECALINE  
MONTAJE

Español

Página 8



Step	CS no.	Nombre	✓
23	30.040	Rueda de escape	
24	30.025	Rueda primera	
25	30.027	Rueda de segundos	
26	10.048.07	Puente de rodaje, empedrado	
27	10.048.01	Tornillo de puente de rodaje	



Moebius D5   
 Moebius 9010   
 Tratado por ETA   
 Moebius 9010 (pequeña cantidad)   
 Jismaa 124/ Moebius 9501   
 Moebius 941/ Moebius 9415

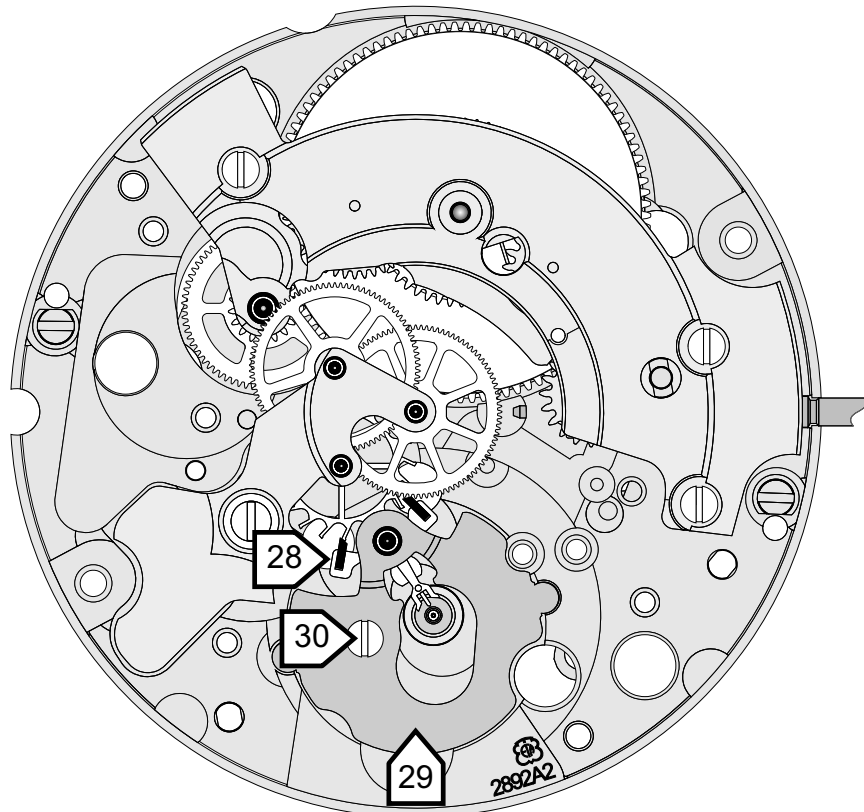


# ETA SWISSL@B

2892A2  
MECALINE  
MONTAJE

Español

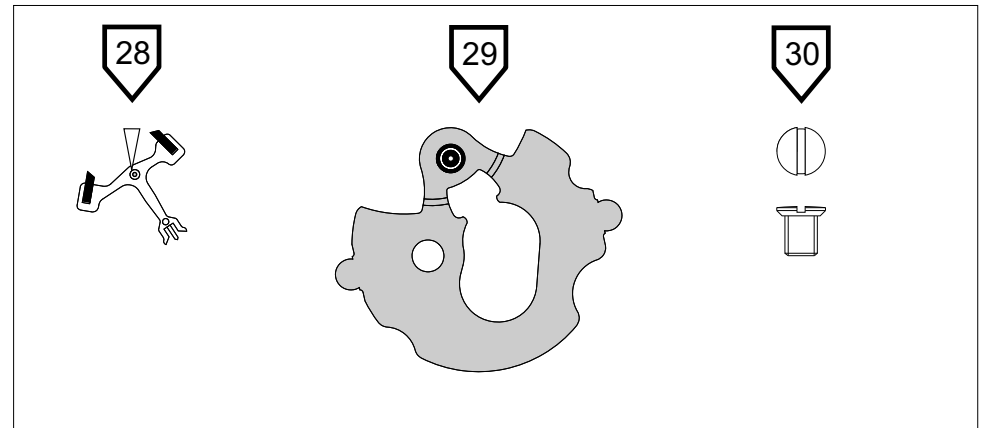
Página 9



Step	CS no.	Nombre	✓
28	40.010	Áncora	
29	10.057.07	Puente de áncora, empedrado	
30	10.057.01	Tornillo de puente de áncora	

**28:**

Para controlar la libertad del rodaje, antes de montar el áncora, girar la tija en el sentido de remontar y asegurarse de que el tren del rodaje, al final de su sentido de marcha, vuelve en el sentido contrario ligeramente antes de pararse.



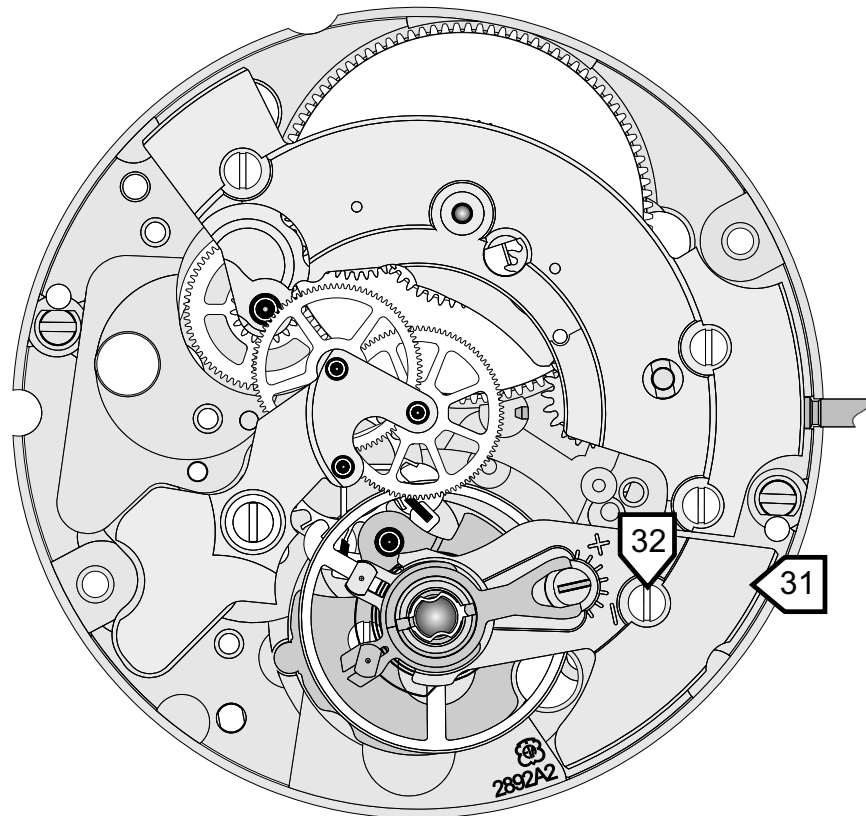
 Moebius D5   
  Moebius 9010   
  Tratado por ETA   
  Moebius 9010 (pequeña cantidad)   
  Jismaa 124/ Moebius 9501   
  Moebius 941/ Moebius 9415

# ETA SWISSL@B

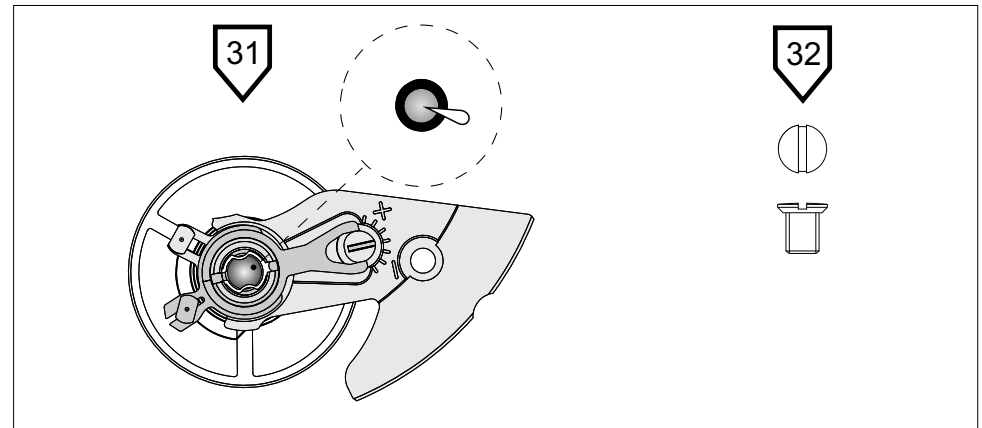
2892A2  
MECALINE  
MONTAJE

Español

Página 10



Step	CS no.	Nombre	✓
31		Volante completo con puente y sistema ETACHRON	✓
32	10.058.01	Tornillo de puente de volante	
GIRAR EL MOVIMIENTO			



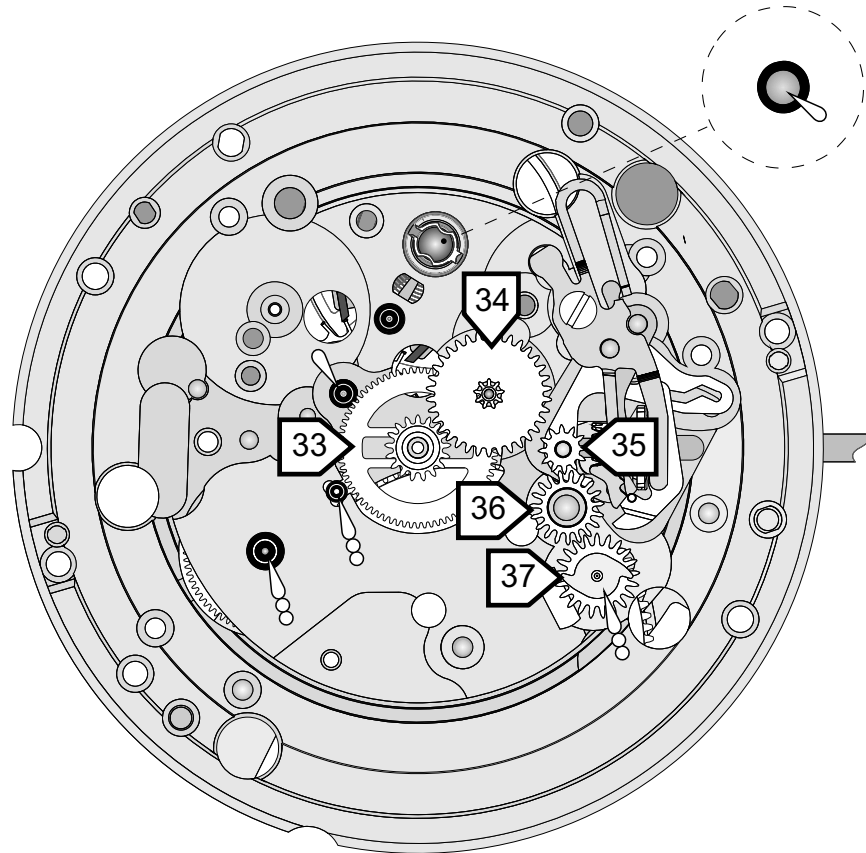
 Moebius D5   
  Moebius 9010   
  Tratado por ETA   
  Moebius 9010 (pequeña cantidad)   
  Jismaa 124/ Moebius 9501   
  Moebius 941/ Moebius 9415

# ETA SWISSL@B

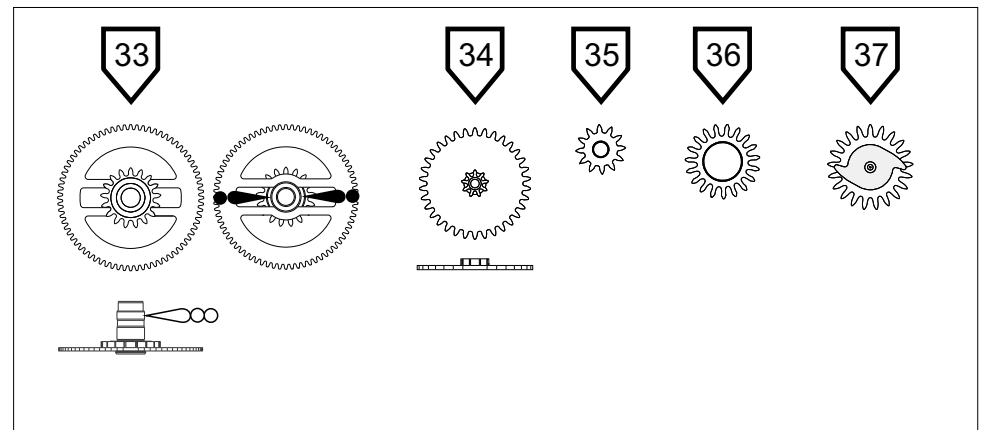
2892A2  
MECALINE  
MONTAJE

Español

Página 11



Step	CS no.	Nombre	✓
33	31.083	Cañón con rueda de arrastre	
34	31.041	Rueda de minutería	
35	31.100	Rueda de transmisión	
36	31.101	Rueda de transmisión intermedia	
37	53.200	Corrector de fecha	



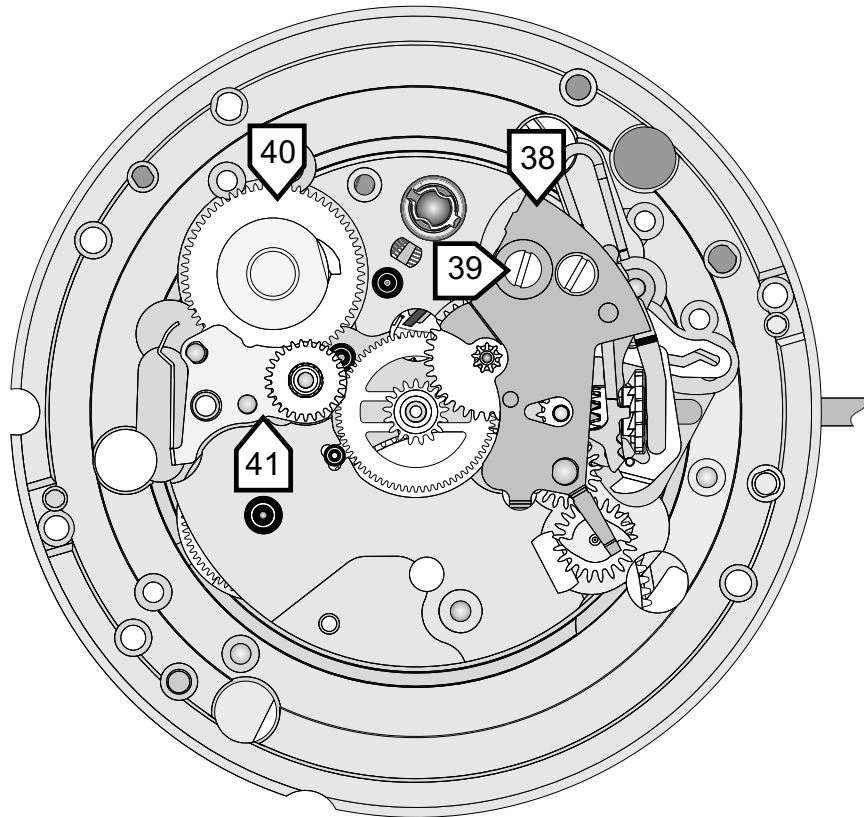
Moebius D5   
 Moebius 9010   
 Tratado por ETA   
 Moebius 9010 (pequeña cantidad)   
 Jismaa 124/ Moebius 9501   
 Moebius 941/ Moebius 9415

# ETA SWISSL@B

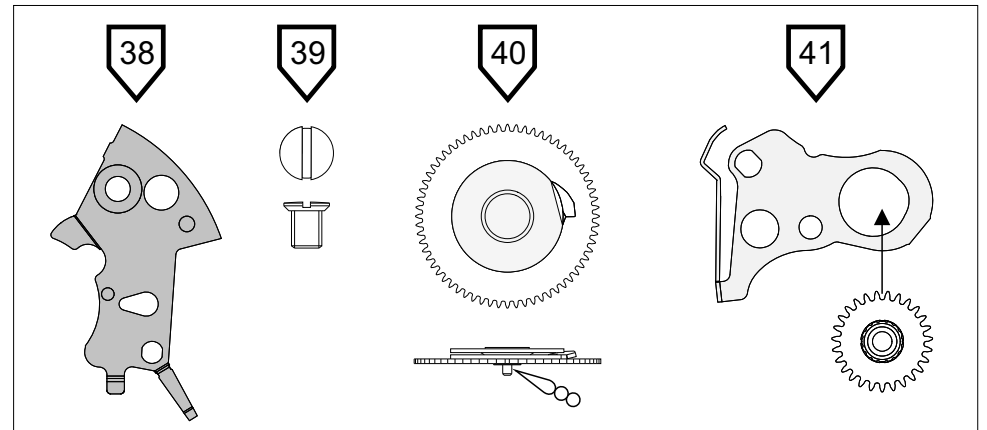
2892A2  
MECALINE  
MONTAJE

Español


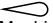
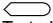



Página 12



Step	CS no.	Nombre	✓
38	10.062	Puente de rodaje de minutería	<input checked="" type="checkbox"/>
39	10.062.01	Tornillo de puente de rodaje de minutería	<input type="checkbox"/>
40	33.020	Rueda de arrastre de indicador de fecha	<input checked="" type="checkbox"/>
41	53.080 / 33.011	Muelle de fecha / Rueda intermedia de fecha	<input checked="" type="checkbox"/>



Copyright © 2001 - ETA SA Manufacture Horlogère Suisse - Marketing and Sales - 2540 Grenchen - Switzerland / version 1.0

 Moebius D5   
  Moebius 9010   
  Tratado por ETA   
  Moebius 9010 (pequeña cantidad)   
  Jismaa 124/ Moebius 9501   
  Moebius 941/ Moebius 9415

# ETA SWISSL@B

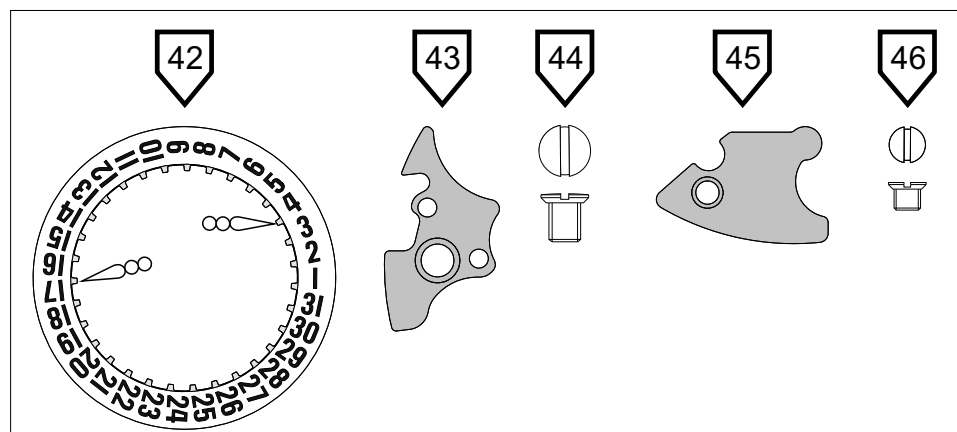
2892A2  
MECALINE  
MONTAJE

Español

Página 13



Step	CS no.	Nombre	✓
42	91.440	Indicador de fecha para abertura de ventanilla a las 3 horas	
43	13.111	Placa de sujeción de muelle de fecha	
44	13.111.01	Tornillo de placa de sujeción del muelle de fecha	
45	53.251	Plaqueta suplementaria de sujeción del indicador	
46	53.251.01	Tornillo de placa suplementaria de sujeción del indicador	
		GIRAR EL MOVIMIENTO	



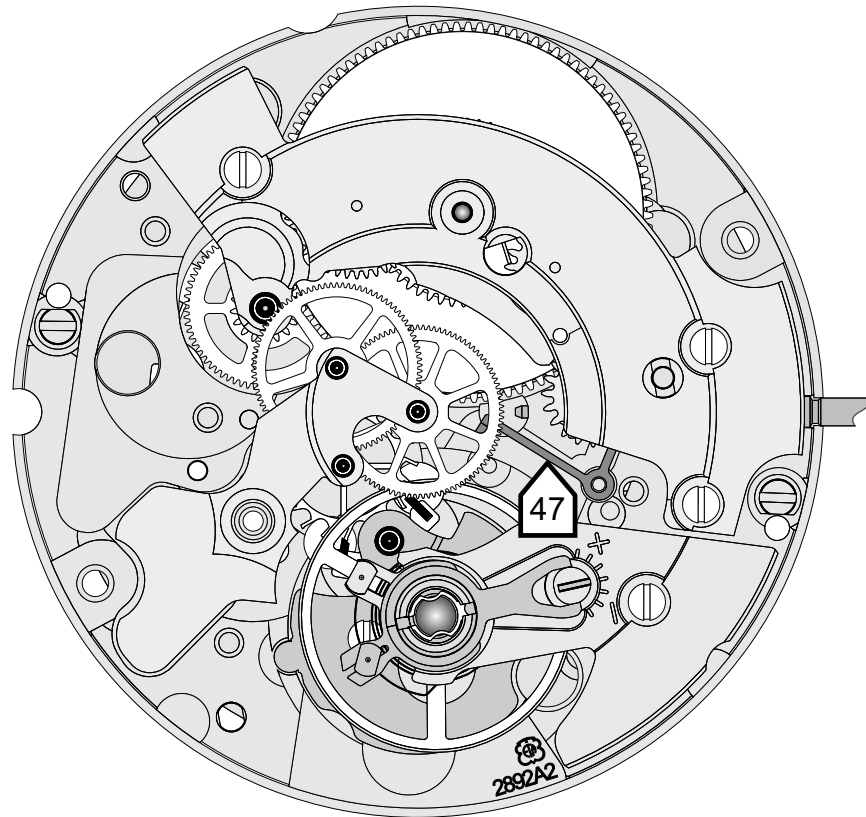
 Moebius D5   
  Moebius 9010   
  Tratado por ETA   
  Moebius 9010 (pequeña cantidad)   
  Jismaa 124/ Moebius 9501   
  Moebius 941/ Moebius 9415

# ETA SWISSL@B

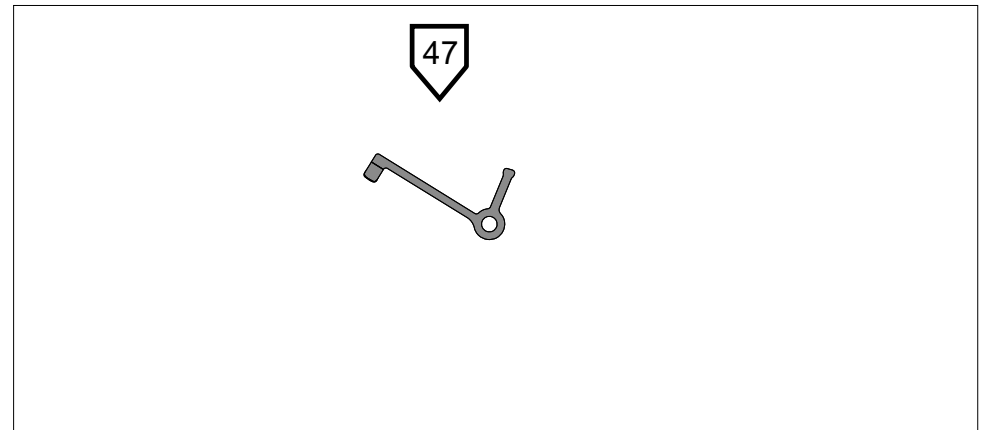
2892A2  
MECALINE  
MONTAJE

Español

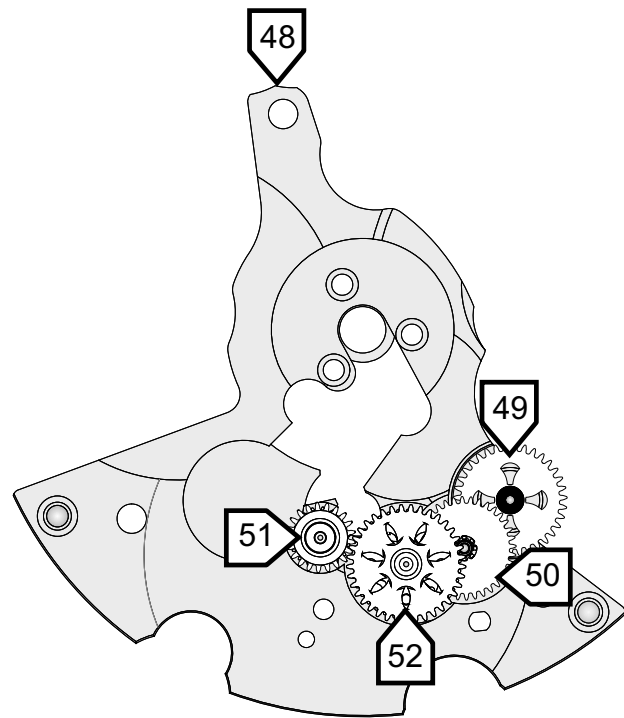
Página 14



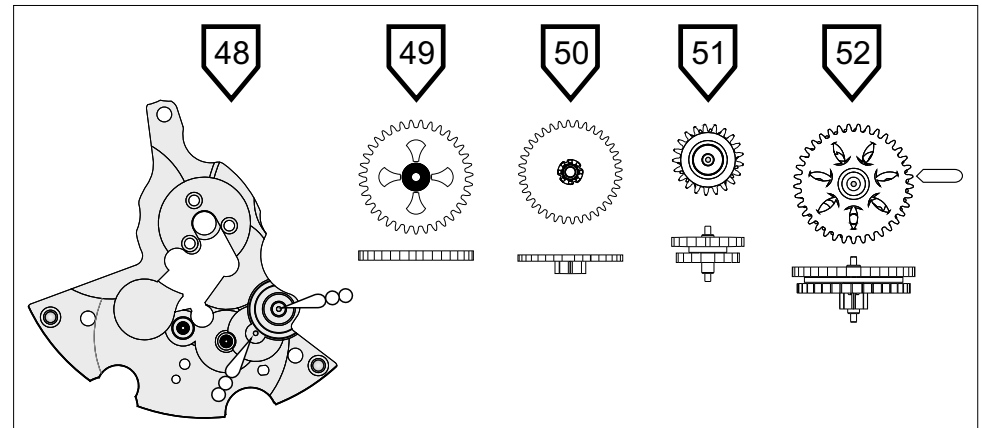
Step	CS no.	Nombre	✓
47	56.070	Palanquita de stop	
		CONTINUAR EL MONTAJE DEL DISPOSITIVO AUTOMÁTICO	



- Moebius D5
- Moebius 9010
- Tratado por ETA
- Moebius 9010 (pequeña cantidad)
- Jismaa 124/ Moebius 9501
- Moebius 941/ Moebius 9415



Step	CS no.	Nombre	✓
48	12.030.07	Marco del dispositivo automático, empedrado	
49	32.032	Rueda intermedia de reducción	
50	32.031	Rueda de reducción	
51	52.040	Inversor	
52	32.037	Rueda de inversión	



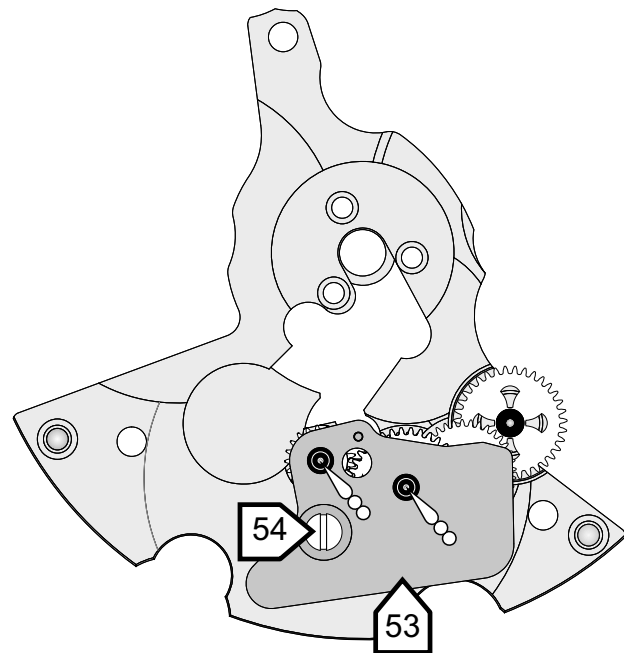
-  Moebius D5
-  Moebius 9010
-  Tratado por ETA
-  Moebius 9010 (pequeña cantidad)
-  Jismaa 124/ Moebius 9501
-  Moebius 941/ Moebius 9415

# ETA SWISSL@B

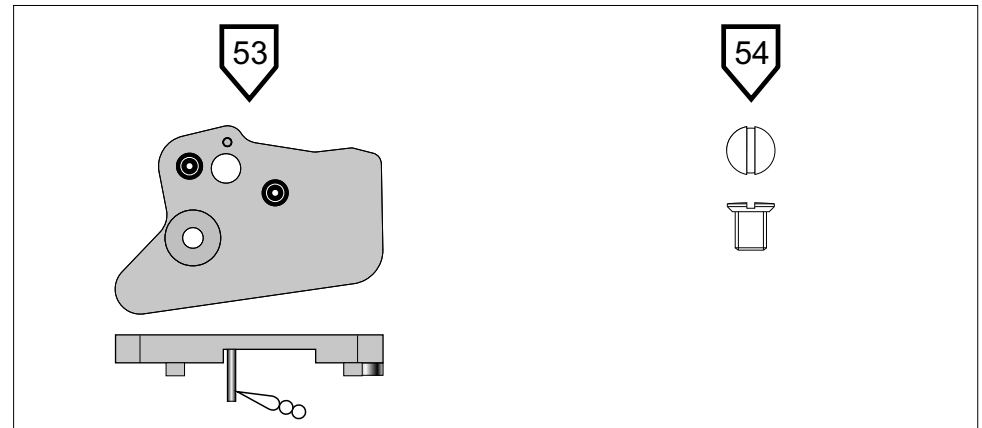
2892A2  
MECALINE  
MONTAJE

Español

Página 16



Step	CS no.	Nombre	✓
53	12.051.07	Puente inferior del dispositivo de automático, empedrado	<input checked="" type="checkbox"/>
54	12.051.01	Tornillo de puente inferior del dispositivo automático	<input type="checkbox"/>
		GIRAR EL DISPOSITIVO	<input checked="" type="checkbox"/>



-  Moebius D5
-  Moebius 9010
-  Tratado por ETA
-  Moebius 9010 (pequeña cantidad)
-  Jismaa 124/ Moebius 9501
-  Moebius 941/ Moebius 9415

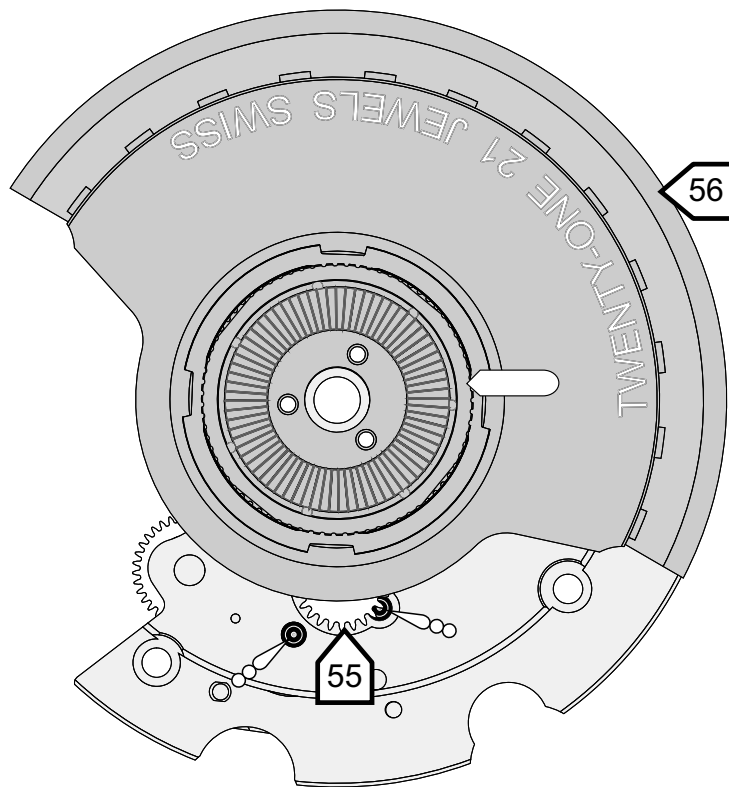


# ETA SWISSL@B

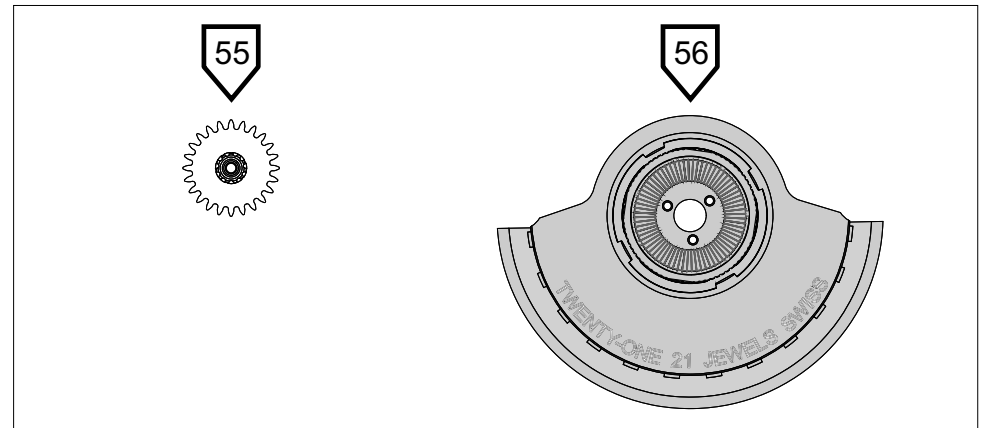
2892A2  
MECALINE  
MONTAJE

Español

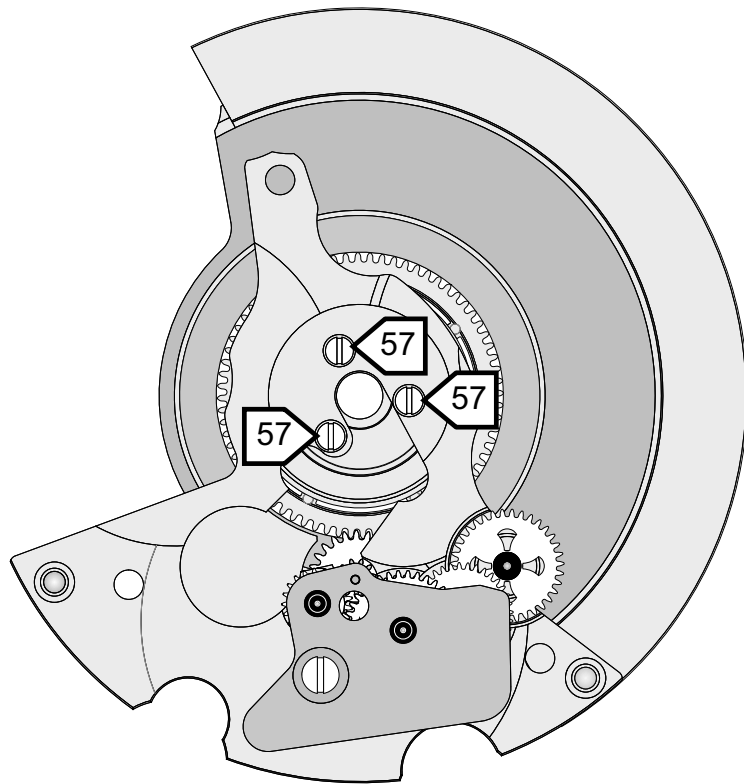
Página 17



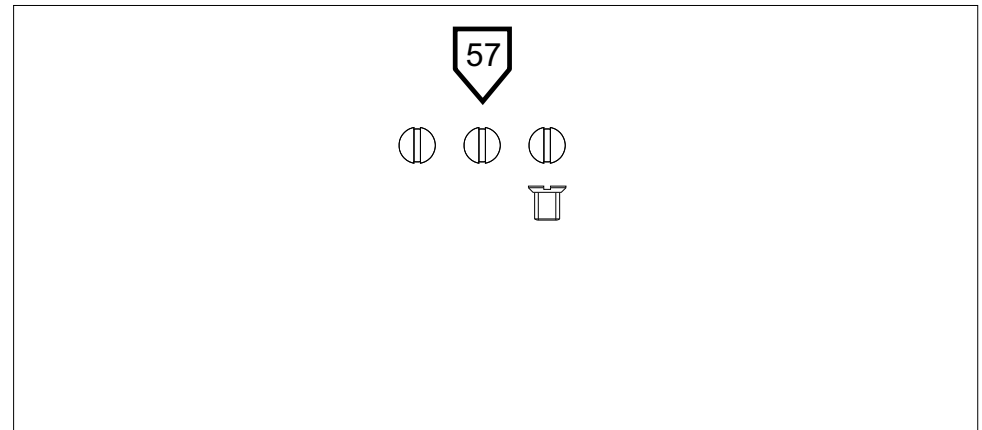
Step	CS no.	Nombre	✓
55	52.041	Inversor auxiliar	
56	22.010.06	Masa oscilante, montada	
GIRAR EL DISPOSITIVO			



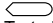





-  Moebius D5
-  Moebius 9010
-  Tratado por ETA
-  Moebius 9010 (pequeña cantidad)
-  Jismaa 124/ Moebius 9501
-  Moebius 941/ Moebius 9415



Step	CS no.	Nombre	
57	22.040.01	Tornillo del rodamiento a bolas	✓
		GIRAR EL DISPOSITIVO	



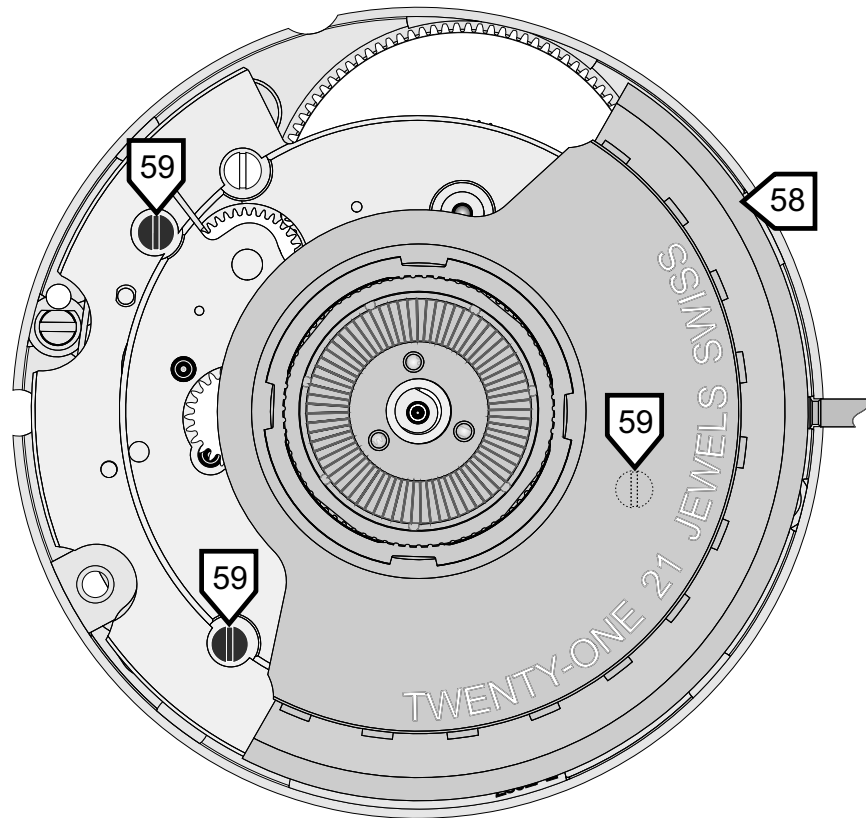
-  Moebius D5
-  Moebius 9010
-  Tratado por ETA
-  Moebius 9010 (pequeña cantidad)
-  Jismaa 124/ Moebius 9501
-  Moebius 941/ Moebius 9415

# ETA SWISSL@B

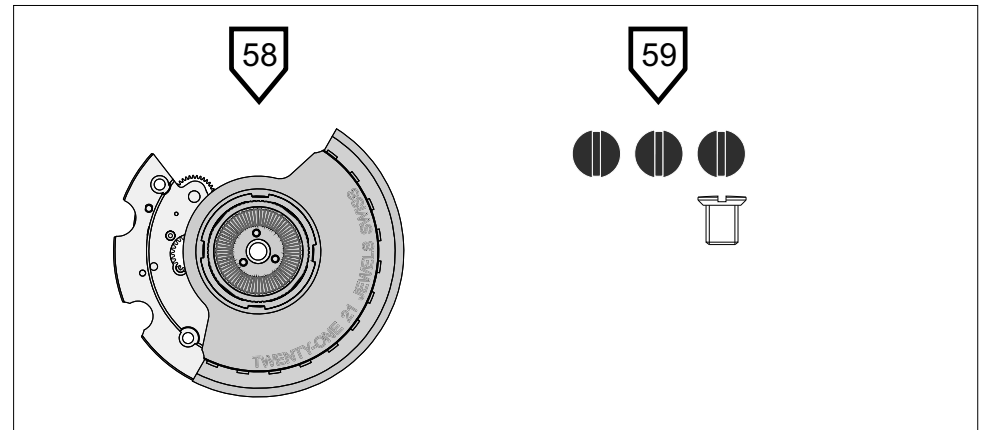
2892A2  
MECALINE  
MONTAJE

Español

Página 19



Step	CS no.	Nombre	
58		Dispositivo automático	✓
59	12.030.01	Tornillo del dispositivo automático	
		GIRAR EL MOVIMIENTO	



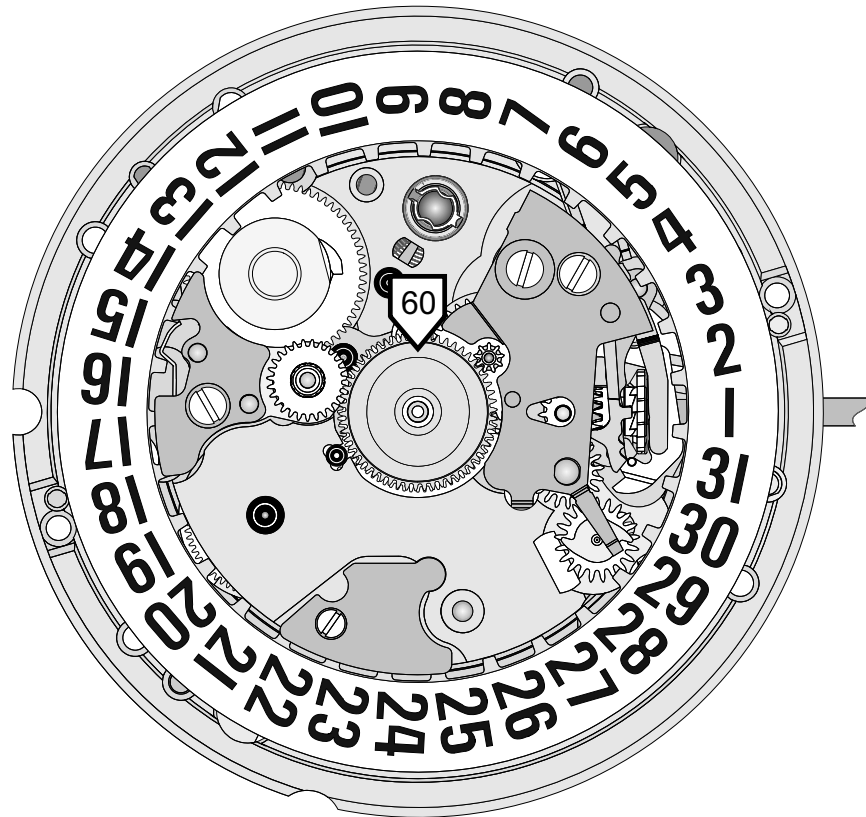
-  Moebius D5
-  Moebius 9010
-  Tratado por ETA
-  Moebius 9010 (pequeña cantidad)
-  Jismaa 124/ Moebius 9501
-  Moebius 941/ Moebius 9415

# ETA SWISSL@B

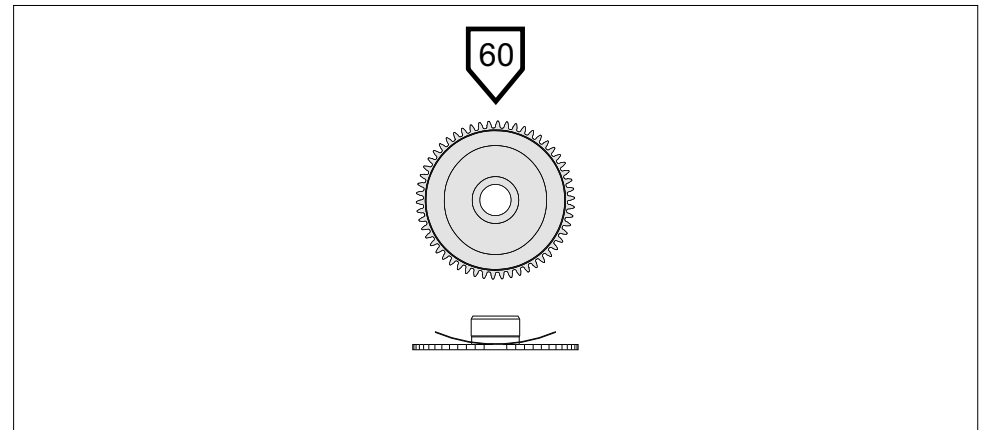
2892A2  
MECALINE  
MONTAJE

Español



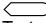



Página 20



Step	CS no.	Nombre	
60	31.046.06	Rueda de las horas, montada	✓



Copyright © 2001 - ETA SA Manufacture Horlogère Suisse - Marketing and Sales - 2540 Grenchen - Switzerland / version 1.0

-  Moebius D5
-  Moebius 9010
-  Tratado por ETA
-  Moebius 9010 (pequeña cantidad)
-  Jismaa 124/  
Moebius 9501
-  Moebius 941/  
Moebius 9415