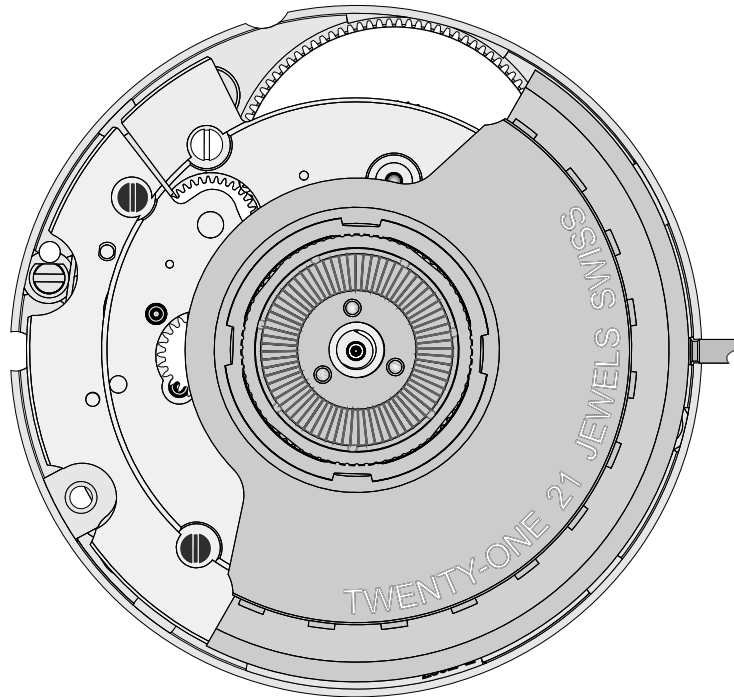


ETA SWISSL@B

the worldwide training system



MECALINE

2892A2
STEP BY STEP

Desmontaje

Copyright © 2001 - ETA SA Manufacture Horlogère Suisse - Marketing and Sales - 2540 Grenchen - Switzerland

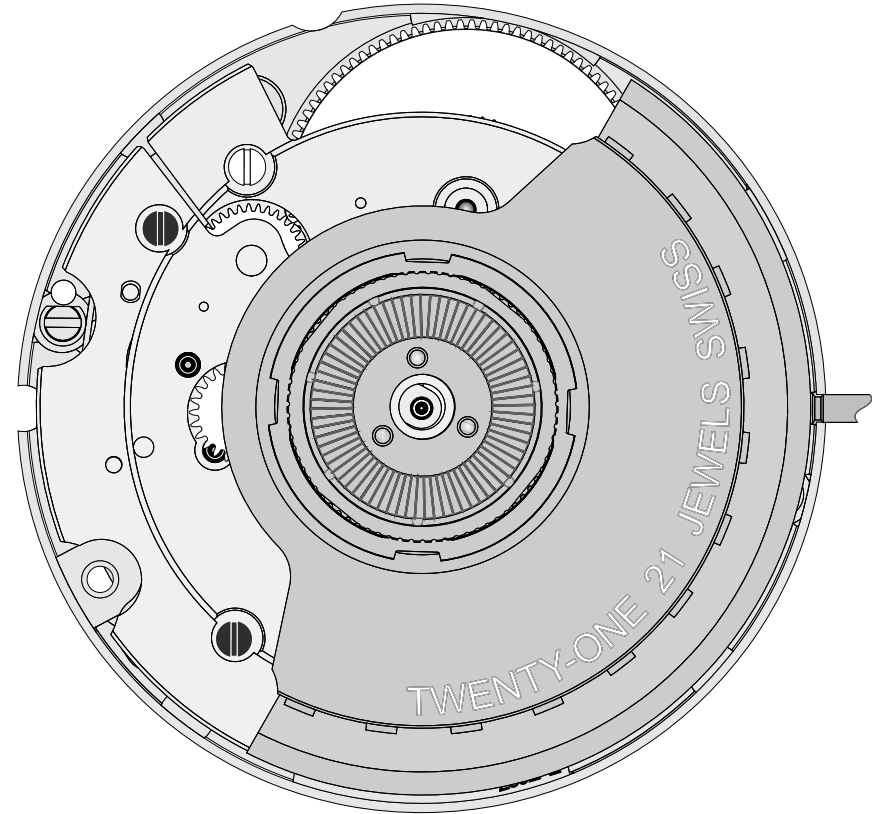
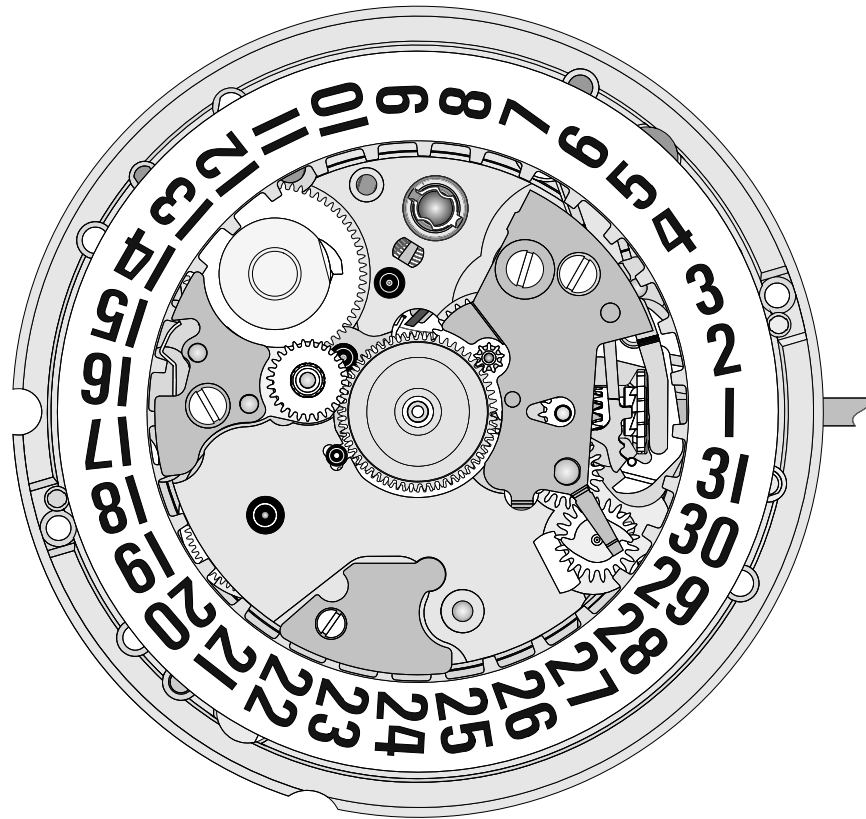
A COMPANY OF THE  SWATCH GROUP

ETA SWISSL@B

2892A2
MECALINE
DESMONTAJE

Español

Página 2



ETA SWISSL@B

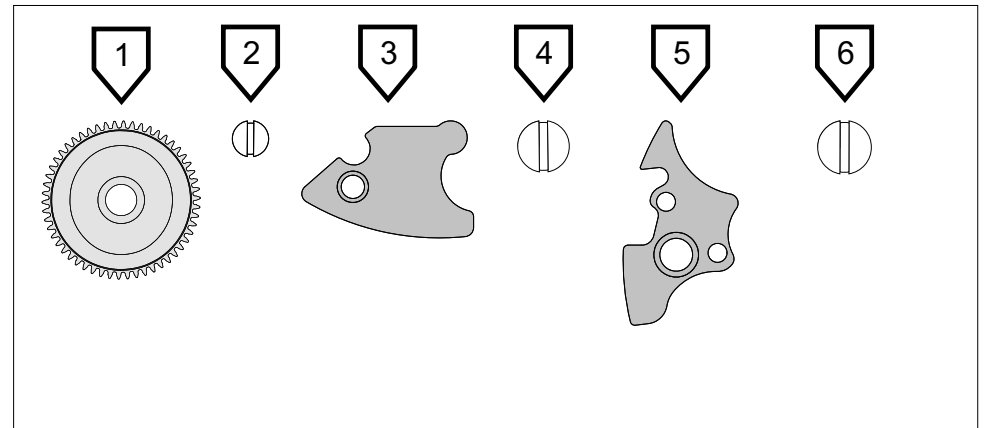
2892A2
MECALINE
DESMONTAJE

Español

Página 3



Step	CS no.	Nombre	✓
1	31.046.06	Rueda de las horas, montada	
2	53.251.01	Tornillo de placa suplementaria de sujeción del indicador	
3	53.251	Plaqueta suplementaria de sujeción del indicador	
4	13.111.01	Tornillo de placa de sujeción del muelle de fecha	
5	13.111	Placa de sujeción de muelle de fecha	
6	10.062.01	Tornillo de puente de rodaje de minutería	

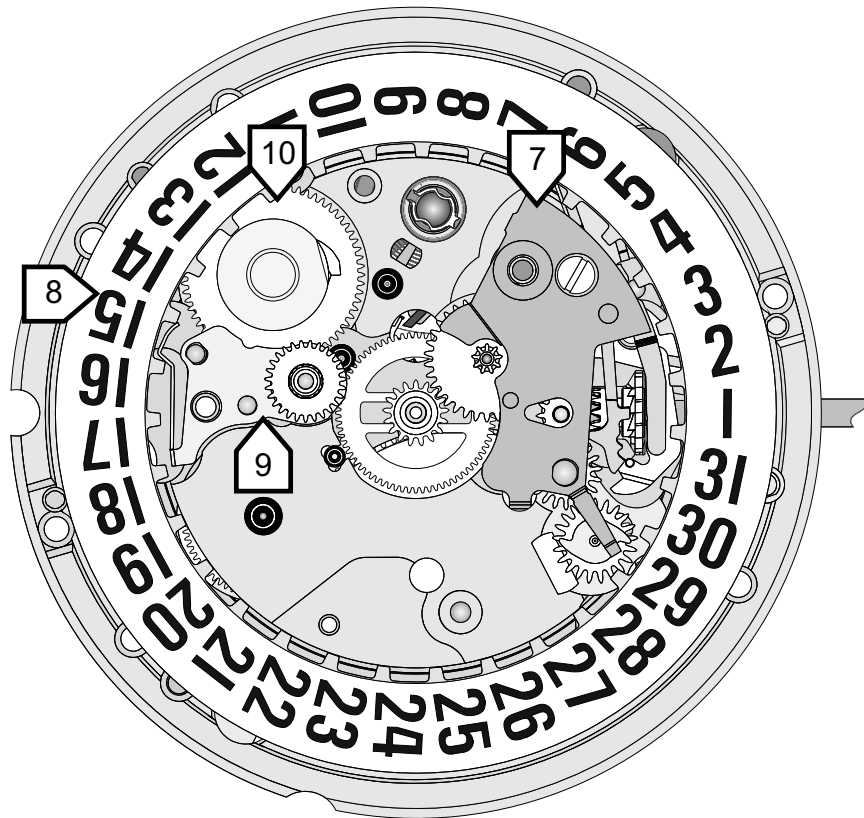


ETA SWISSL@B

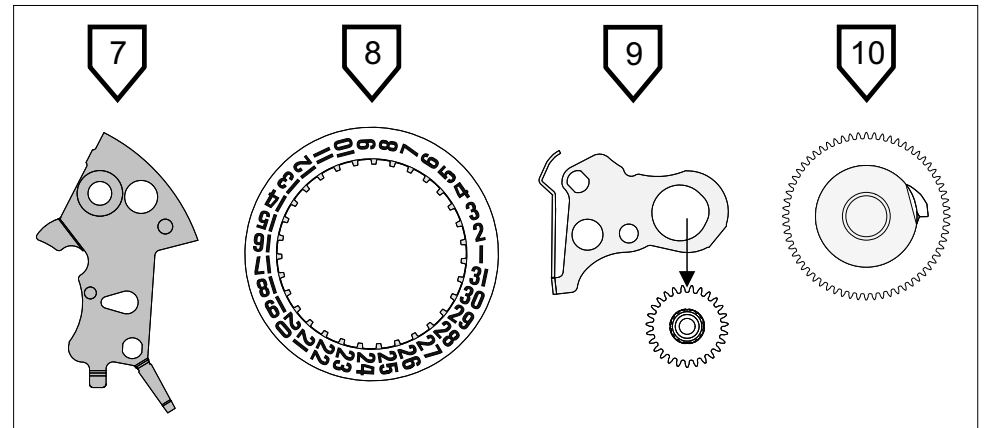
2892A2
MECALINE
DESMONTAJE

Español

Página 4



Step	CS no.	Nombre	✓
7	10.062	Puente de rodaje de minutería	
8	91.440	Indicador de fecha para abertura de ventanilla a las 3 horas	
9	53.080 / 33.011	Muelle de fecha / Rueda intermedia de fecha	
10	33.020	Rueda de arrastre de indicador de fecha	

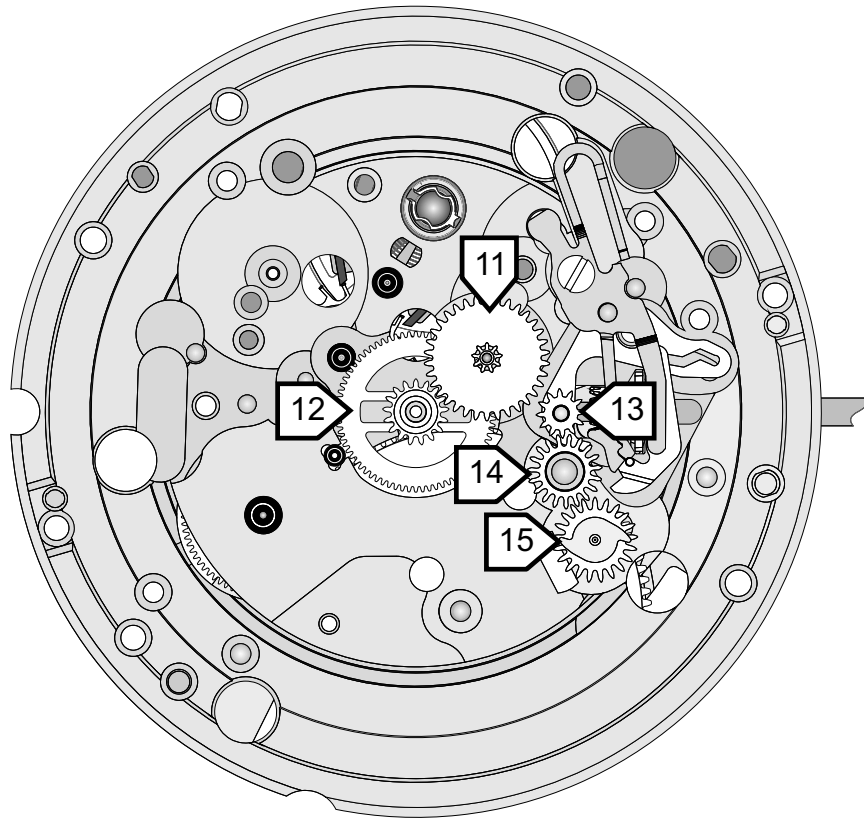


ETA SWISSL@B

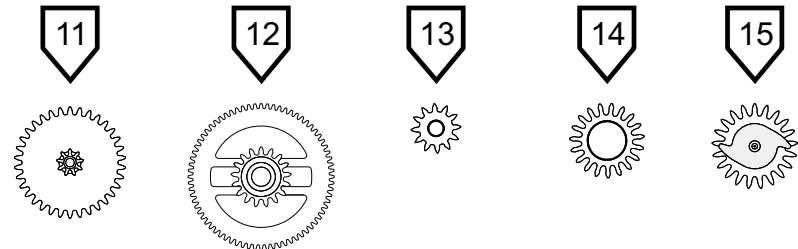
2892A2
MECALINE
DESMONTAJE

Español

Página 5



Step	CS no.	Nombre	✓
11	31.041	Rueda de minutería	
12	31.083	Cañón con rueda de arrastre	
13	31.100	Rueda de transmisión	
14	31.101	Rueda de transmisión intermedia	
15	53.200	Corrector de fecha	
		GIRAR EL MOVIMIENTO	

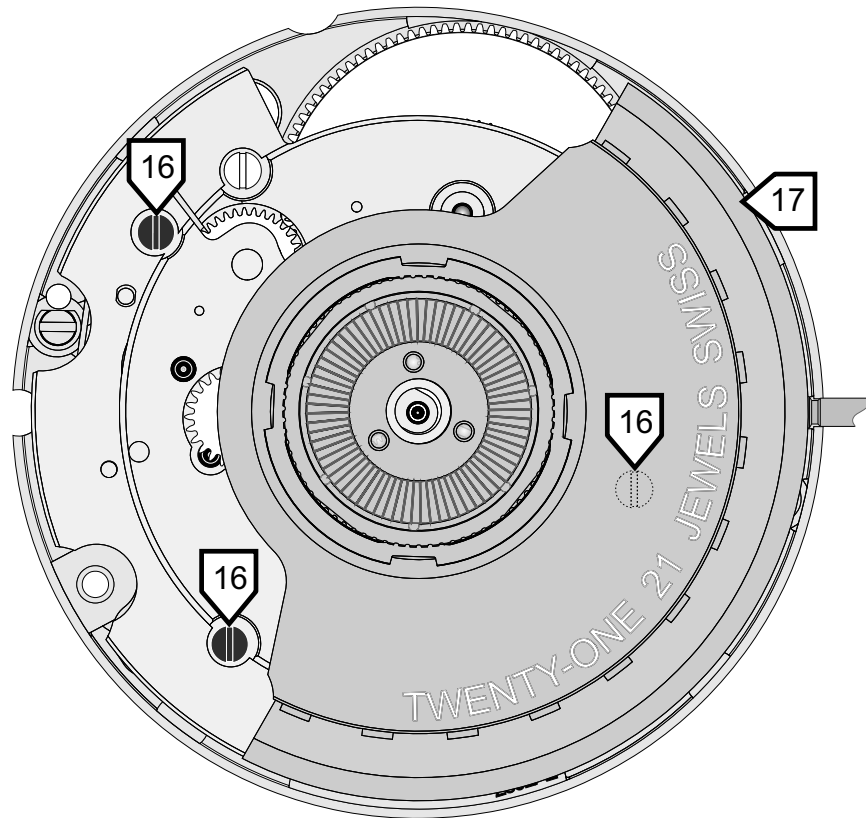


ETA SWISSL@B

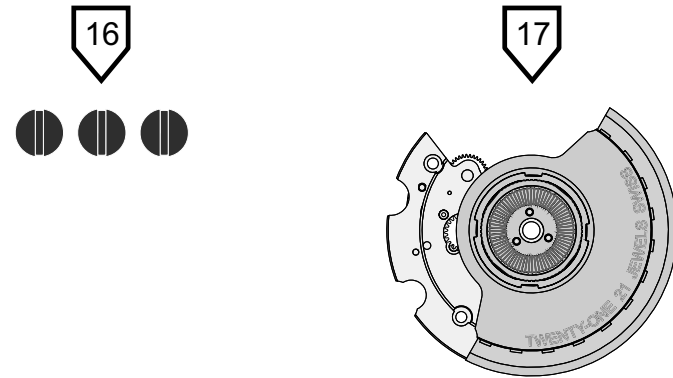
2892A2
MECALINE
DESMONTAJE

Español

Página 6



Step	CS no.	Nombre	✓
16	12.030.01	Tornillo del dispositivo automático	
17		Dispositivo automático	

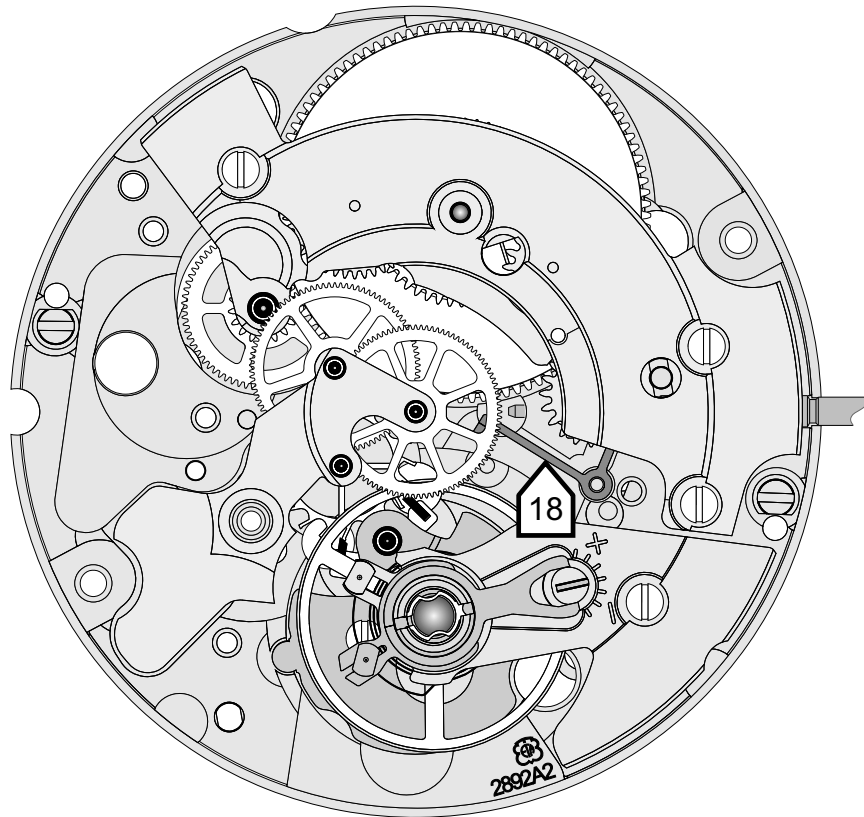


ETA SWISSL@B

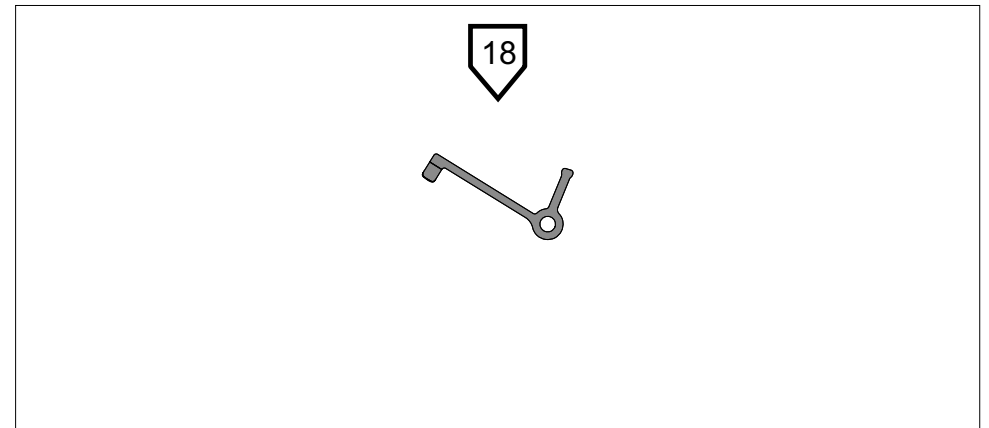
2892A2
MECALINE
DESMONTAJE

Español

Página 7



Step	CS no.	Nombre	✓
18	56.070	Palanquita de stop	
		CONTINUAR EL DESMONTAJE DEL DISPOSITIVO AUTOMATICO	

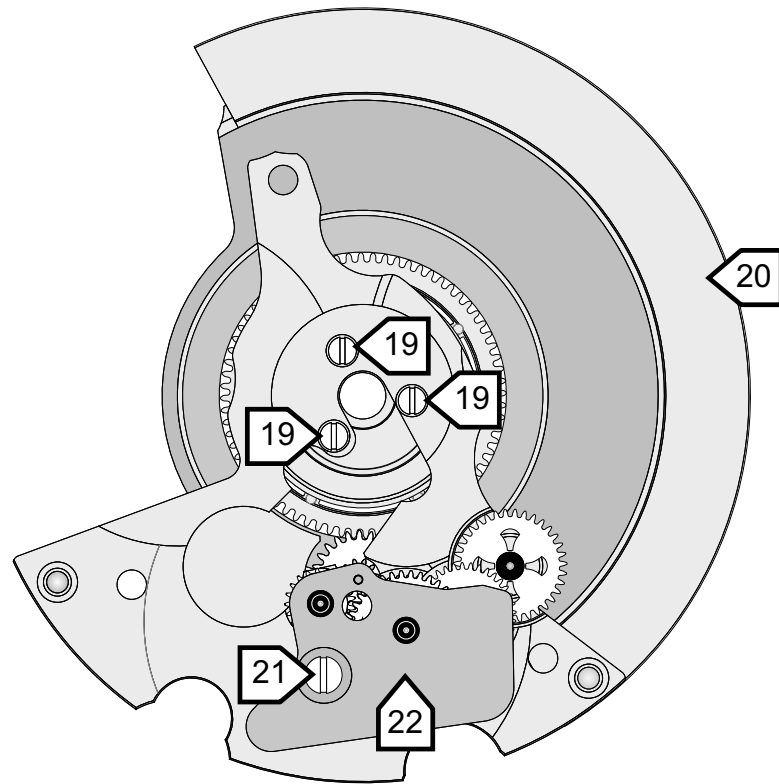


ETA SWISSL@B

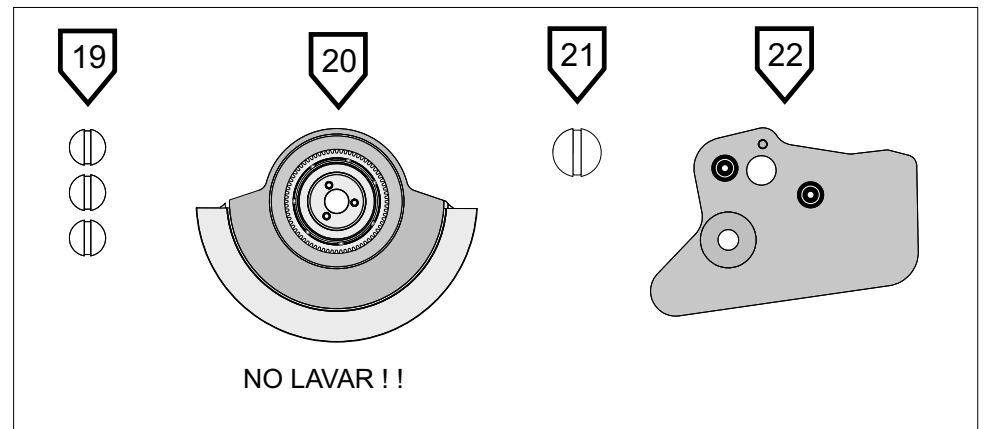
2892A2
MECALINE
DESMONTAJE

Español

Página 8



Step	CS no.	Nombre	✓
19	22.040.01	Tornillo del rodamiento a bolas	
20	22.010.06	Masa oscilante, montada	
21	12.051.01	Tornillo de puente inferior del dispositivo automático	
22	12.051.07	Puente inferior del dispositivo de automático, empedrado	

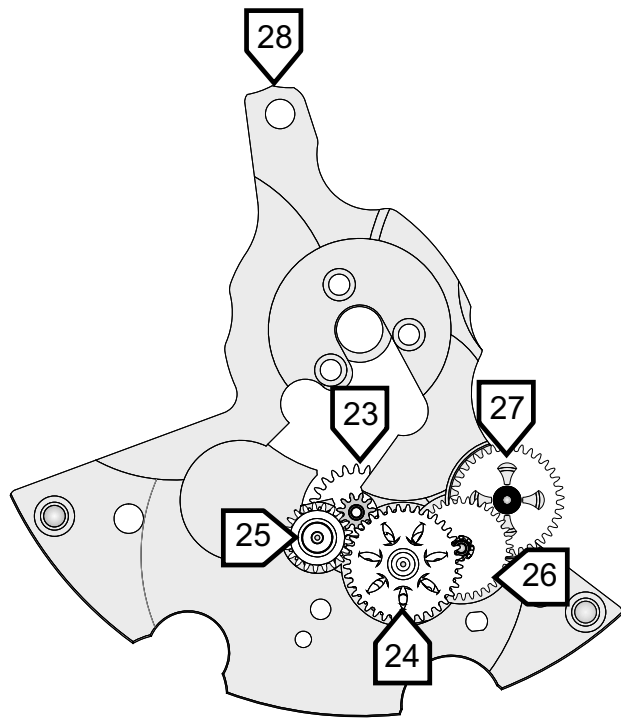


ETA SWISSL@B

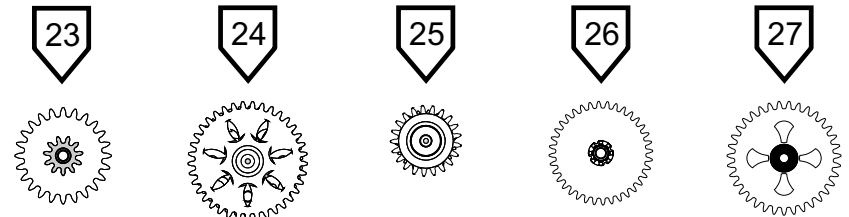
2892A2
MECALINE
DESMONTAJE

Español

Página 9



Step	CS no.	Nombre	✓
23	52.041	Inversor auxiliar	
24	32.037	Rueda de inversión	
25	52.040	Inversor	
26	32.031	Rueda de réduction	
27	32.032	Rueda intermedia de reducción	
28	12.030.07	Marco del dispositivo automático, empedrado	

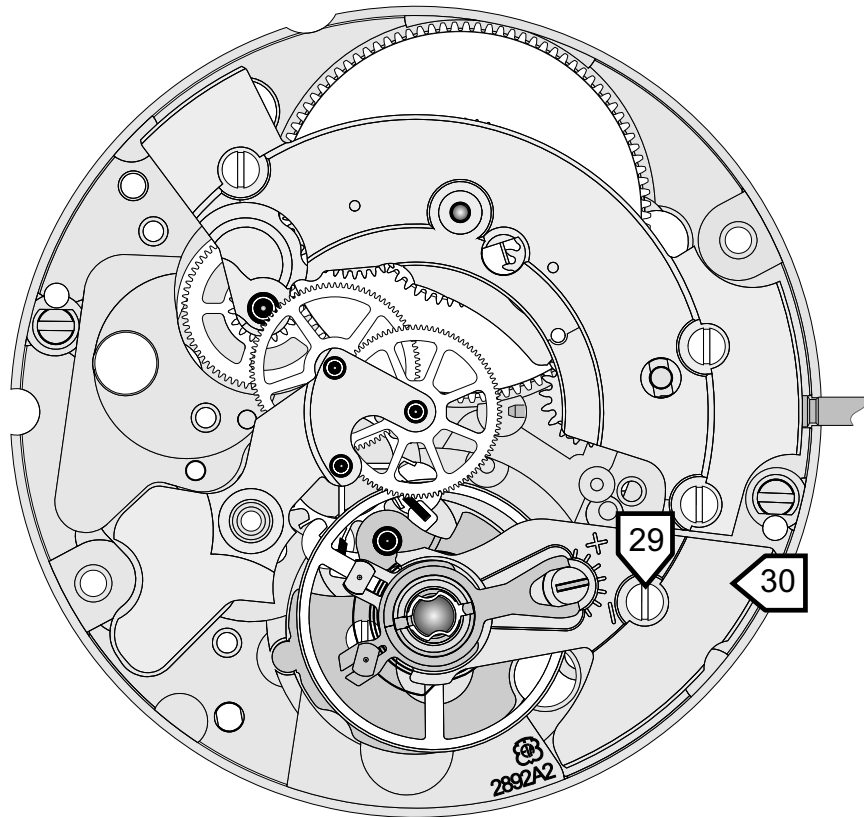


ETA SWISSL@B

2892A2
MECALINE
DESMONTAJE

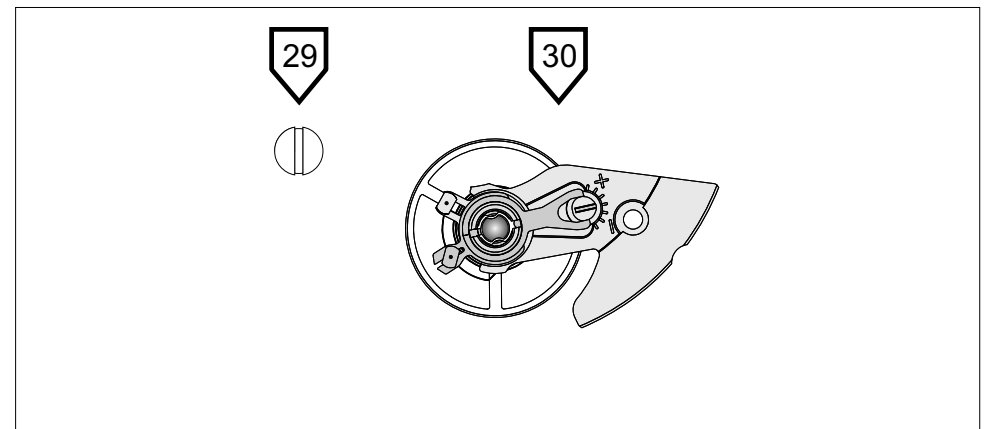
Español

Página 10



Step	CS no.	Nombre	✓
29	10.058.01	Tornillo de puente de volante	
30		Volante completo con puente y sistema ETACHRON	

29:
ASEGÚRESE DE QUE EL MUELLE DE BARRILETE NO TIENE TENSION !

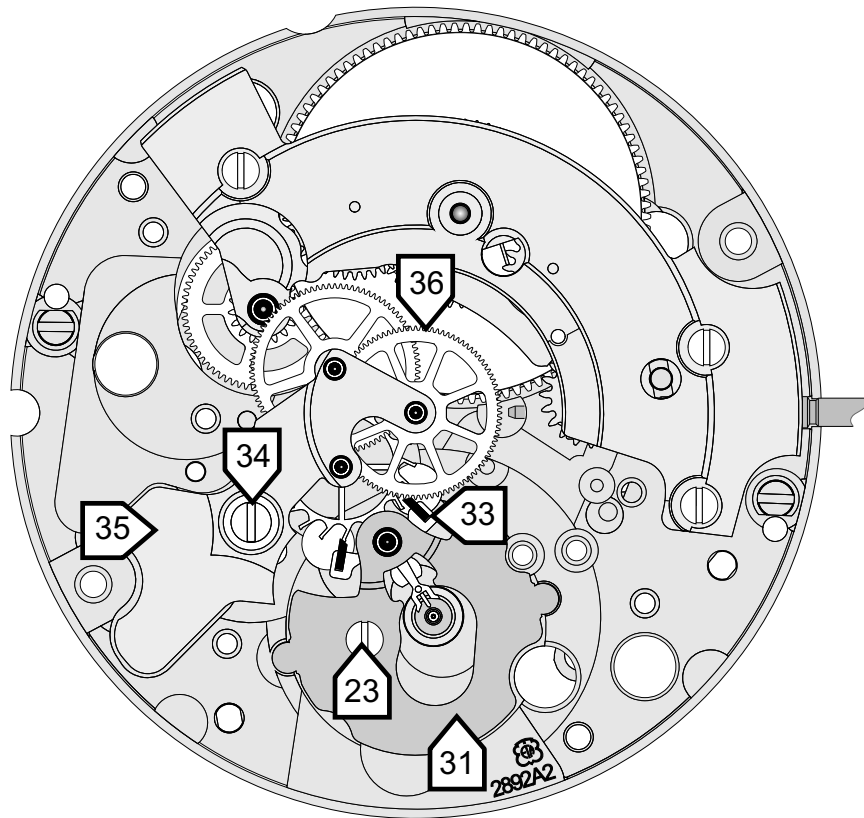


ETA SWISSL@B

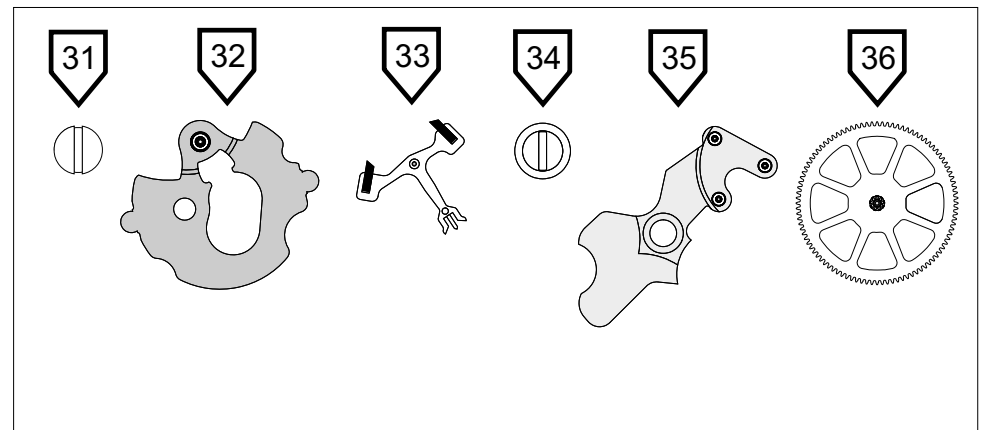
2892A2
MECALINE
DESMONTAJE

Español

Página 11



Step	CS no.	Nombre	✓
31	10.057.01	Tornillo de puente de áncora	
32	10.057.07	Puente de áncora, empedrado	
33	40.010	Áncora	
34	10.048.01	Tornillo de puente de rodaje	
35	10.048.07	Puente de rodaje, empedrado	
36	30.027	Rueda de segundos	

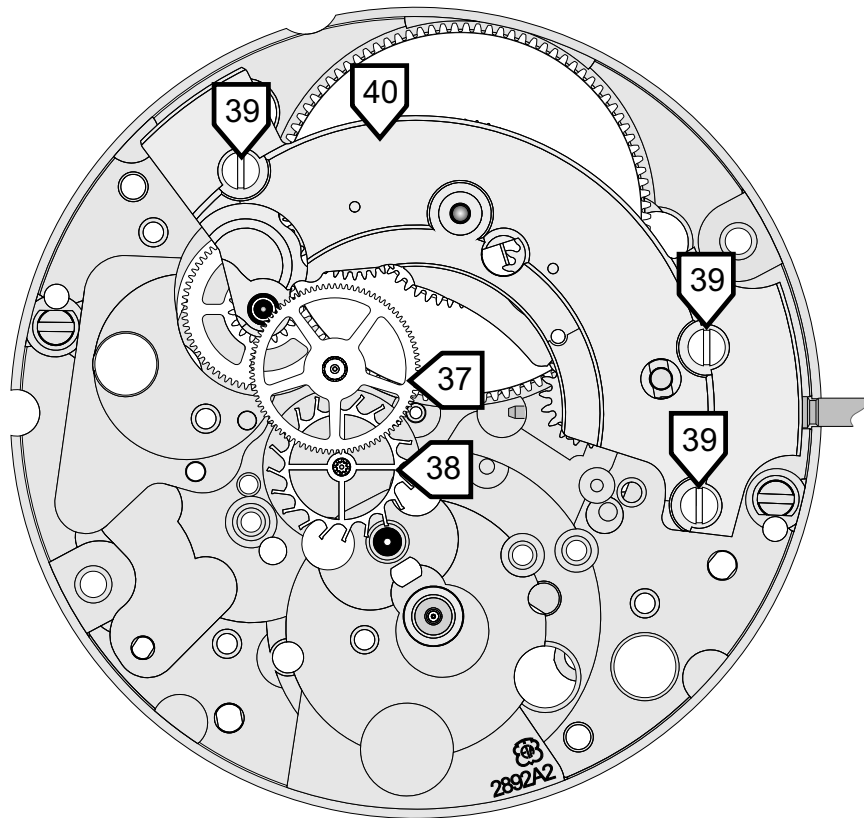


ETA SWISSL@B

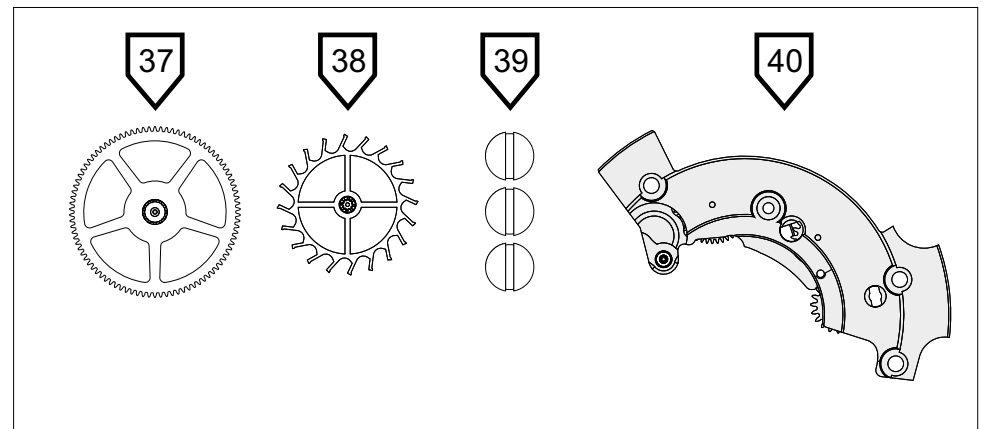
2892A2
MECALINE
DESMONTAJE

Español

Página 12



Step	CS no.	Nombre	✓
37	30.025	Rueda primera	
38	30.040	Rueda de escape	
39	10.041.01	Tornillo de puente de barrilete	
40		Puente de barrilete, montado	
		CONTINUE WITH DISASSEMBLING OF BARREL BRIDGE, COMPLETE	

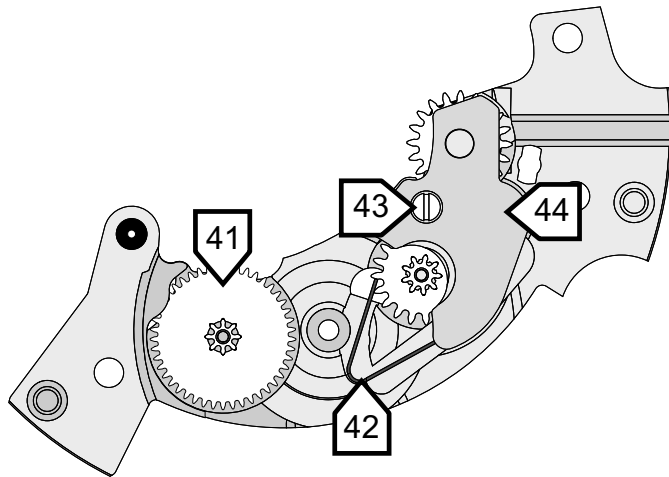


ETA SWISSL@B

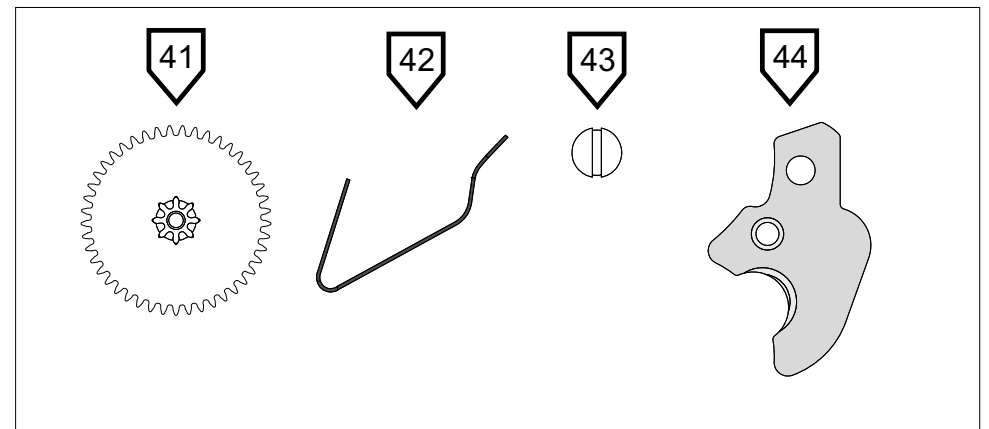
2892A2
MECALINE
DESMONTAJE

Español

Página 13



Step	CS no.	Nombre	✓
41	32.033	Rueda de arrastre de trinquete	
42	51.120	Trinquete	
43	81.036.01	Tornillo de placa de trinquete	
44	81.036	Placa de trinquete	

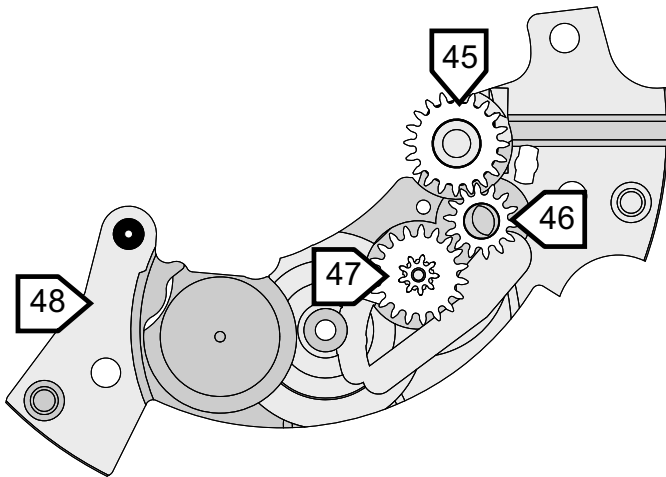


ETA SWISSL@B

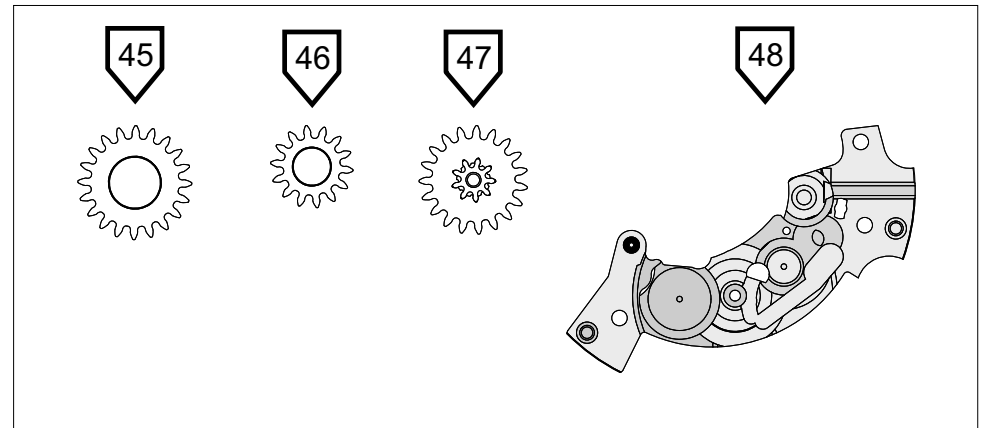
2892A2
MECALINE
DESMONTAJE

Español

Página 14



Step	CS no.	Nombre	✓
45	31.023	Rueda de corona	
46	31.024	Rueda de corona intermedia	
47	31.021	Rochete intermedio	
48	10.041.07	Puente de barrilete, empedrado	

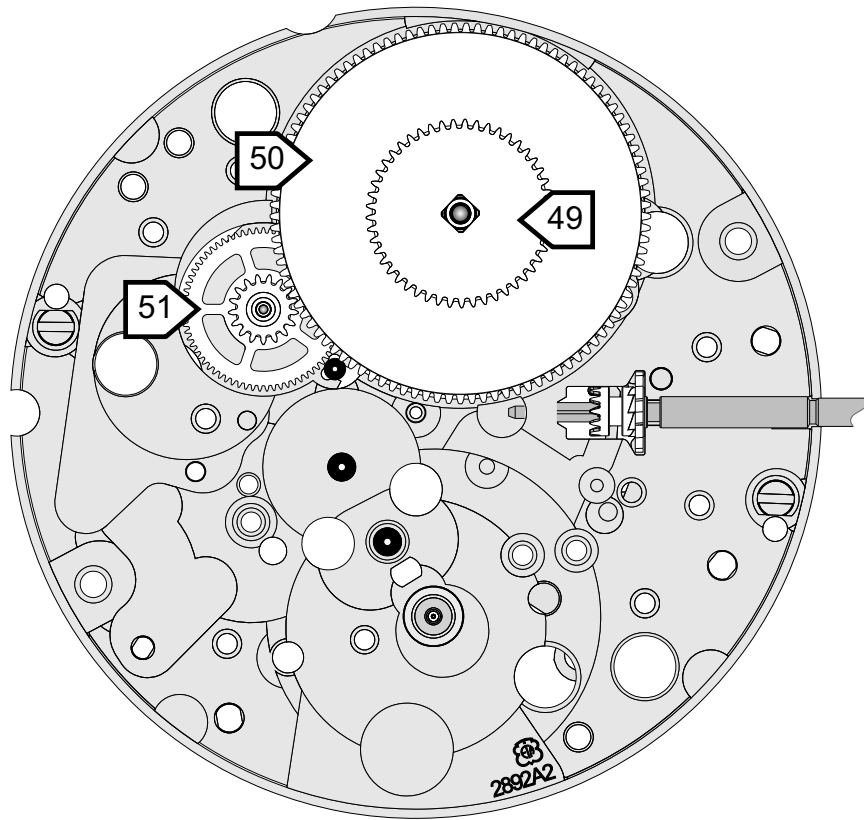


ETA SWISSL@B

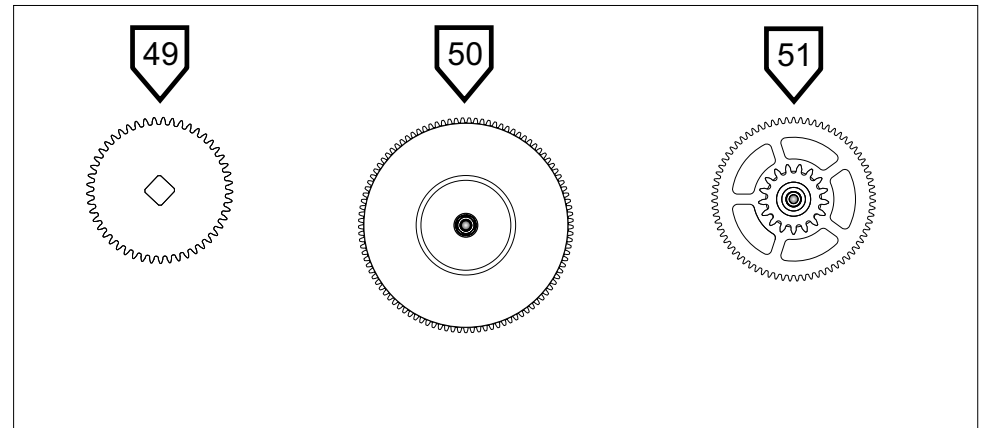
2892A2
MECALINE
DESMONTAJE

Español

Página 15



Step	CS no.	Nombre	✓
49	31.020	Rochete	
50	20.010	Barrilete	
51	30.012	Rueda intermedia	
		GIRAR EL MOVIMIENTO	

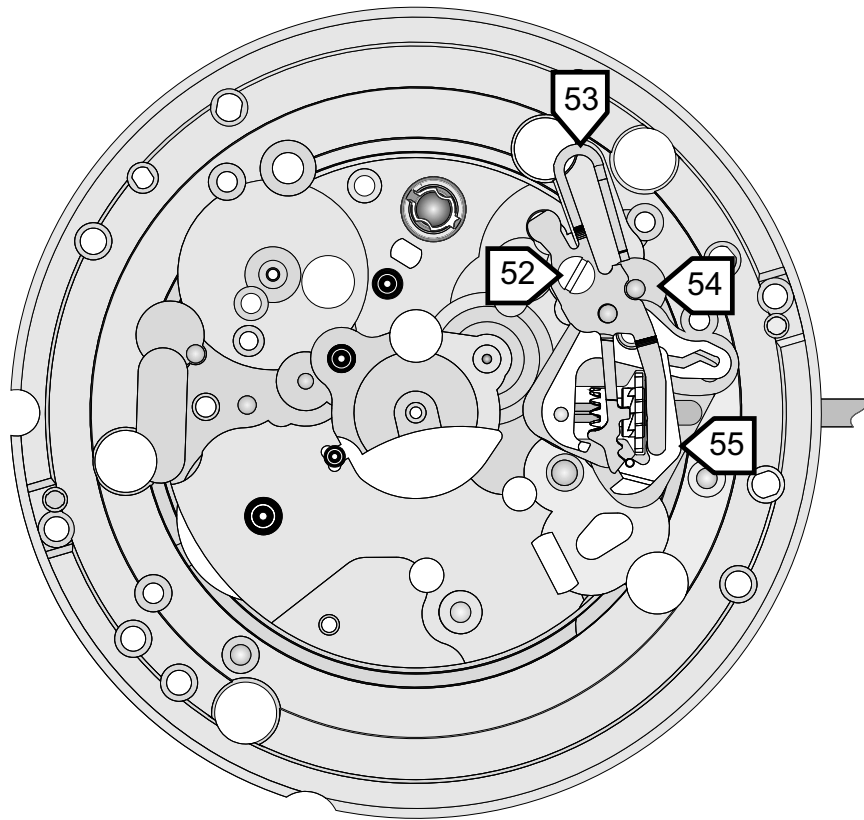


ETA SWISSL@B

2892A2
MECALINE
DESMONTAJE

Español

Página 16



Step	CS no.	Nombre	✓
52	51.091.01	Tornillo de muelle de tirete combinado	
53	51.091	Muelle de tirete combinado	
54	51.050	Báscula de piñón corredizo	
55	51.080.06	Tirete, montado	

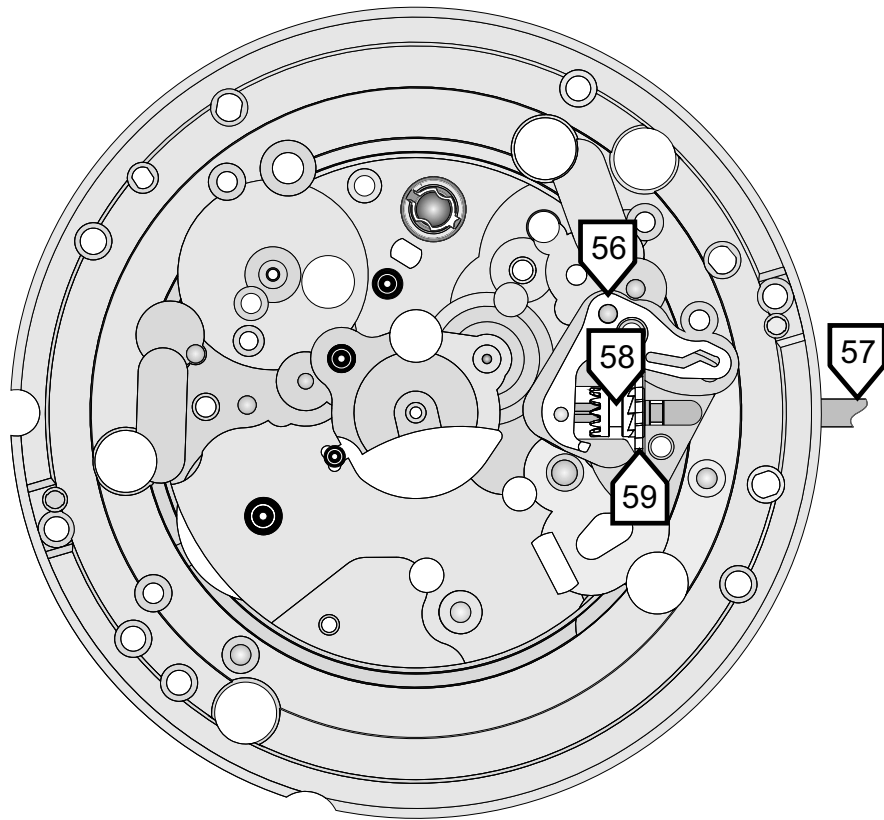


ETA SWISSL@B

2892A2
MECALINE
DESMONTAJE

Español

Página 17



Step	CS no.	Nombre	✓
56	53.022	Comando del corrector de calendario	
57	51.010.21	Tija de remontuar, diametro de rosca 0,90 mm	
58	31.121	Piñón corredizo	
59	31.120	Piñón de remontuar	
60	10.020.07	Platina, empedrada	

