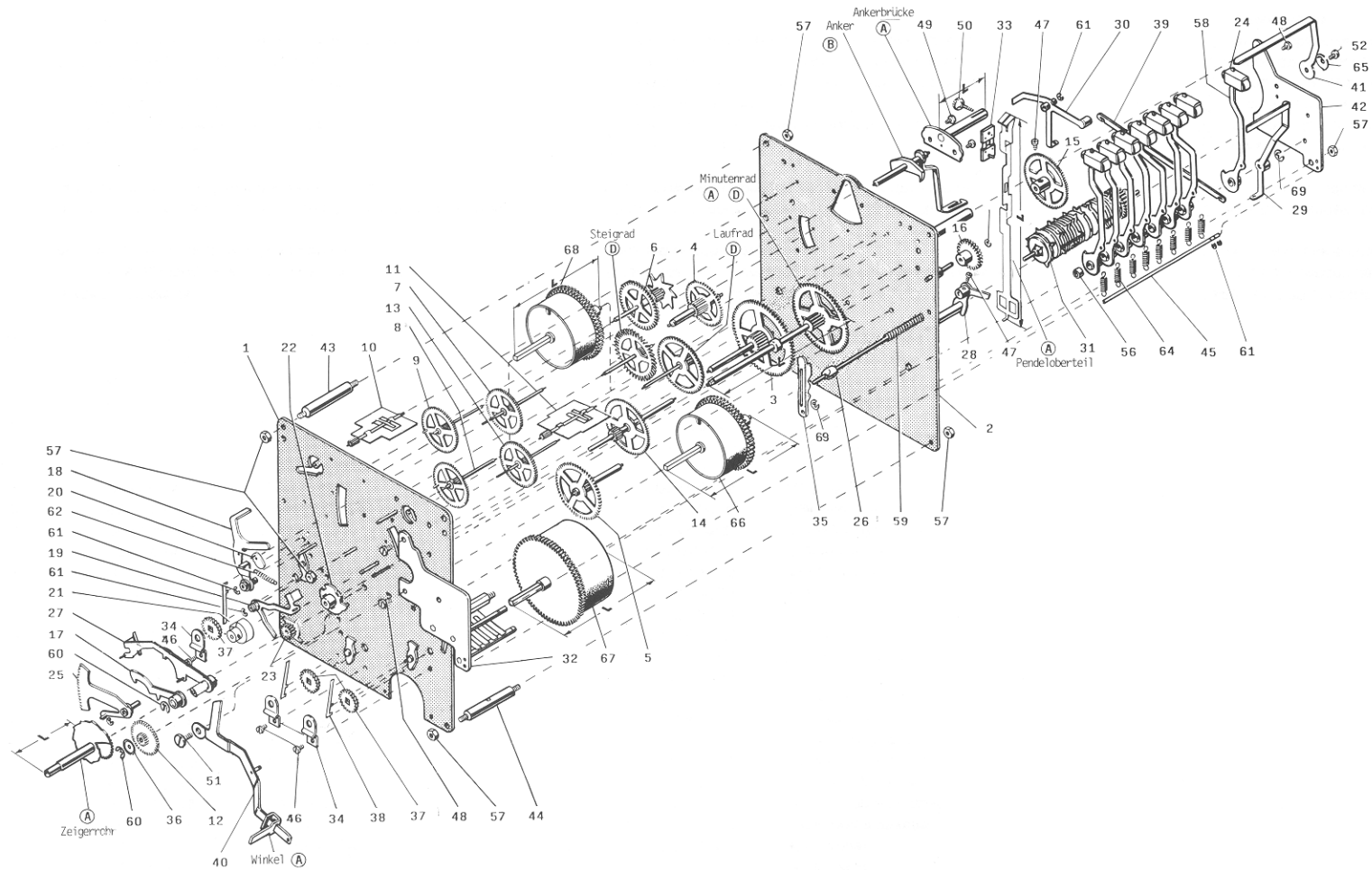


# Werk 1051- 030



\* Beachten Sie bei der Bestellung dieser Teile die Angaben in der Stückliste

# 1051-030

*Hermle*

### Ersatzteil-Liste Werk 1051-030

8 Tage-Umschaltwerk; Westminster-Whittington-St. Michael; Federzug Grahamgang; 8 Hämmer seitlich; Abmessung: 120 x 120 mm  
 Laufweite: 32 mm

### Spare parts list movement no. 1051-030

8 day key wound movement; triple chime; Westminster-Whittington-St. Michael; Graham escapement; 8 side hammers; Dimension: 120 x 120 mm  
 Plates internal distance: 32 mm

### Liste de fourniture mouvement no. 1051-030

Mouvement à clef 8 jours; carillon triple 4/4 Westminster-Whittington-St. Michael; Avec échappement Graham; 8 marteaux latéraux. Dimension: 120 x 120 mm  
 Distance intérieure des platines: 32 mm