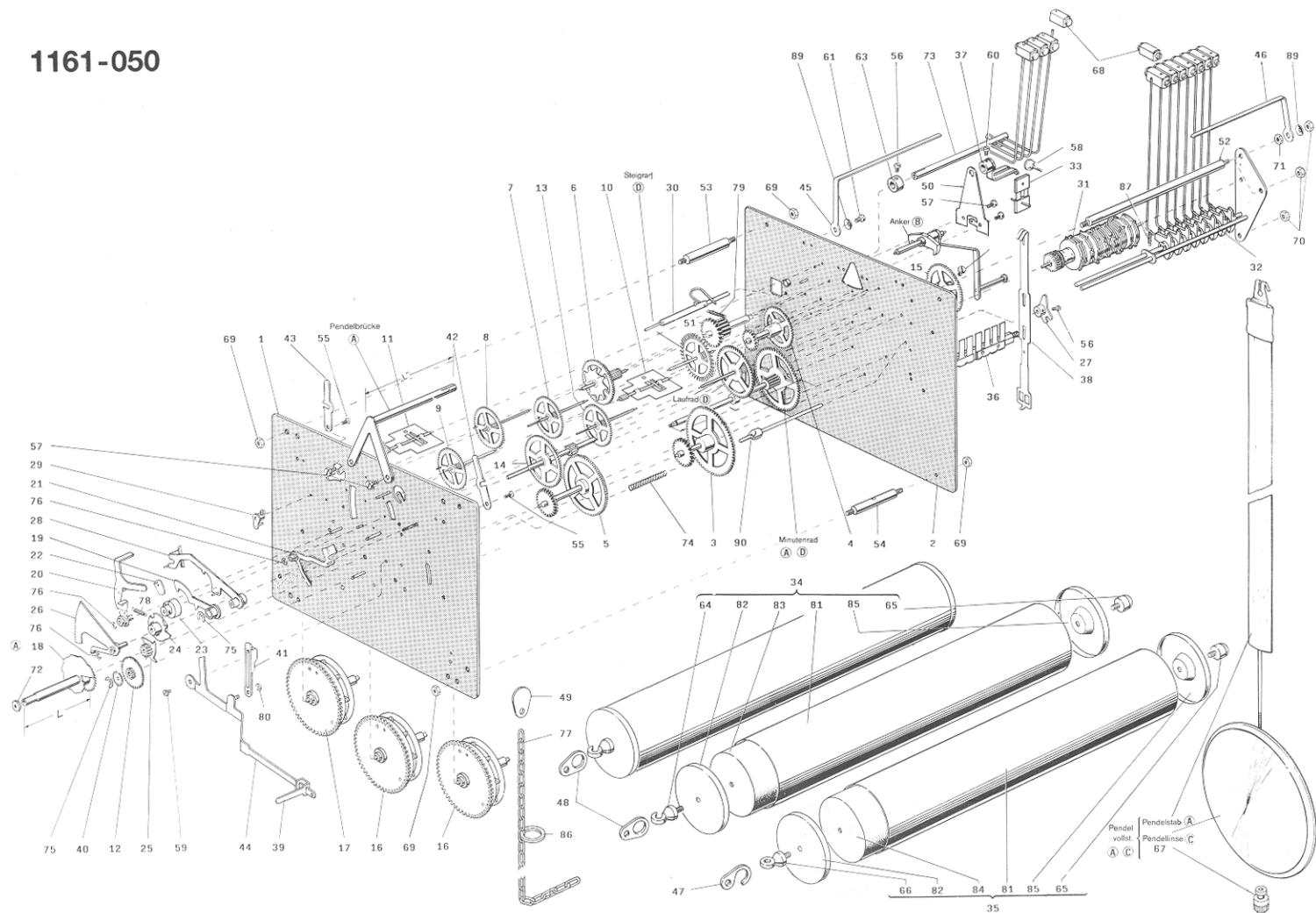


1161-050



1161-050

*Hermle*

**Ersatzteil-Liste Werk 1161-050**

8 Tage-Umschaltwerk, Westminster-Whittington-St. Michael, Gewichtszug, Grahamgang  
 Abmessung: 200 x 140 mm  
 Laufweite: 32 mm

**Spare parts list movement no. 1161-050**

8-day weight driven movement, triple chime, Westminster-Whittington-St. Michael, Graham escapement  
 Dimension: 200 x 140 mm  
 Plates internal distance: 32 mm

**Liste de fourniture mouvement no. 1161-050**

Mouvement à poids 8 jours, carillon triple ¼ Westminster-Whittington-St. Michael, avec échappement Graham  
 Dimension: 200 x 140 mm  
 Distance intérieure des platines: 32 mm