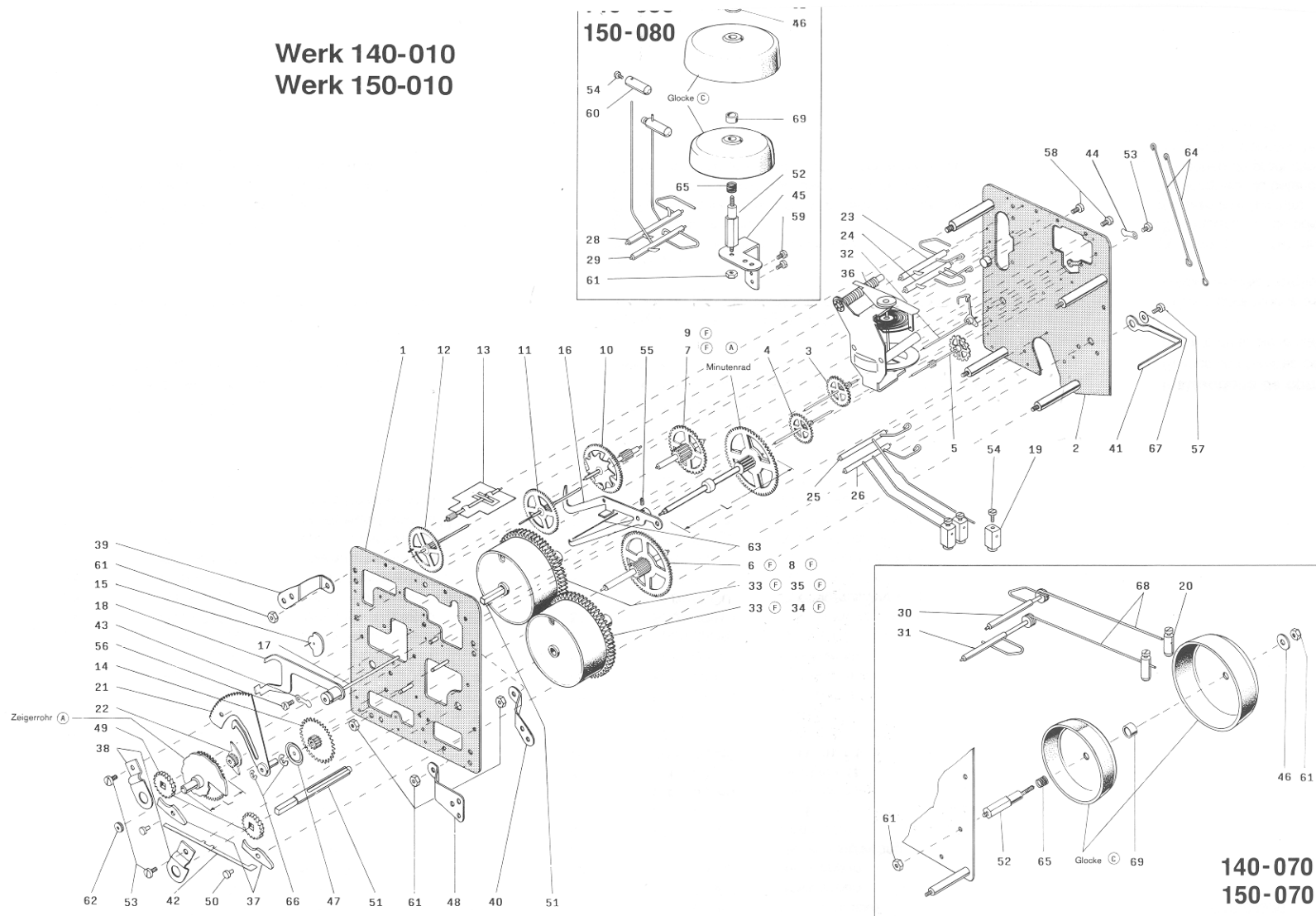


Werk 140-010  
Werk 150-010



\* Beachten Sie bei der Bestellung dieser Teile auf die Angaben in der Stückliste

**140**  
**150**

*Hermle*

**Ersatzteil-Liste Werk 140**

14 Tage-½ Stunden-Schlagwerk,  
Schwebegang  
Abmessung: 85 × 98 mm  
Laufweite: 32 mm

**Ersatzteil-Liste Werk 150**

8 Tage-½ Stunden-Schlagwerk,  
Schwebegang  
Abmessung: 85 × 98 mm  
Laufweite: 32 mm

**Spare parts list movement no. 140**

14-day ½ hour strike movement, floating  
balance  
Dimension: 85 × 98 mm  
Plates internal distance: 32 mm

**Spare parts list movement no. 150**

8-day ½ hour strike movement, floating  
balance  
Dimension: 85 × 98 mm  
Plates internal distance: 32 mm

**Liste de fourniture mouvement no. 140**

Mouvement à sonnerie 14 jours, sonnerie  
heure et demie, ancre oscillante  
Dimension: 85 × 98 mm  
Distance intérieure des platines: 32 mm

**Liste de fourniture mouvement no. 150**

Mouvement à sonnerie 8 jours, sonnerie  
heure et demie, ancre oscillante  
Dimension: 85 × 98 mm  
Distance intérieure des platines: 32 mm