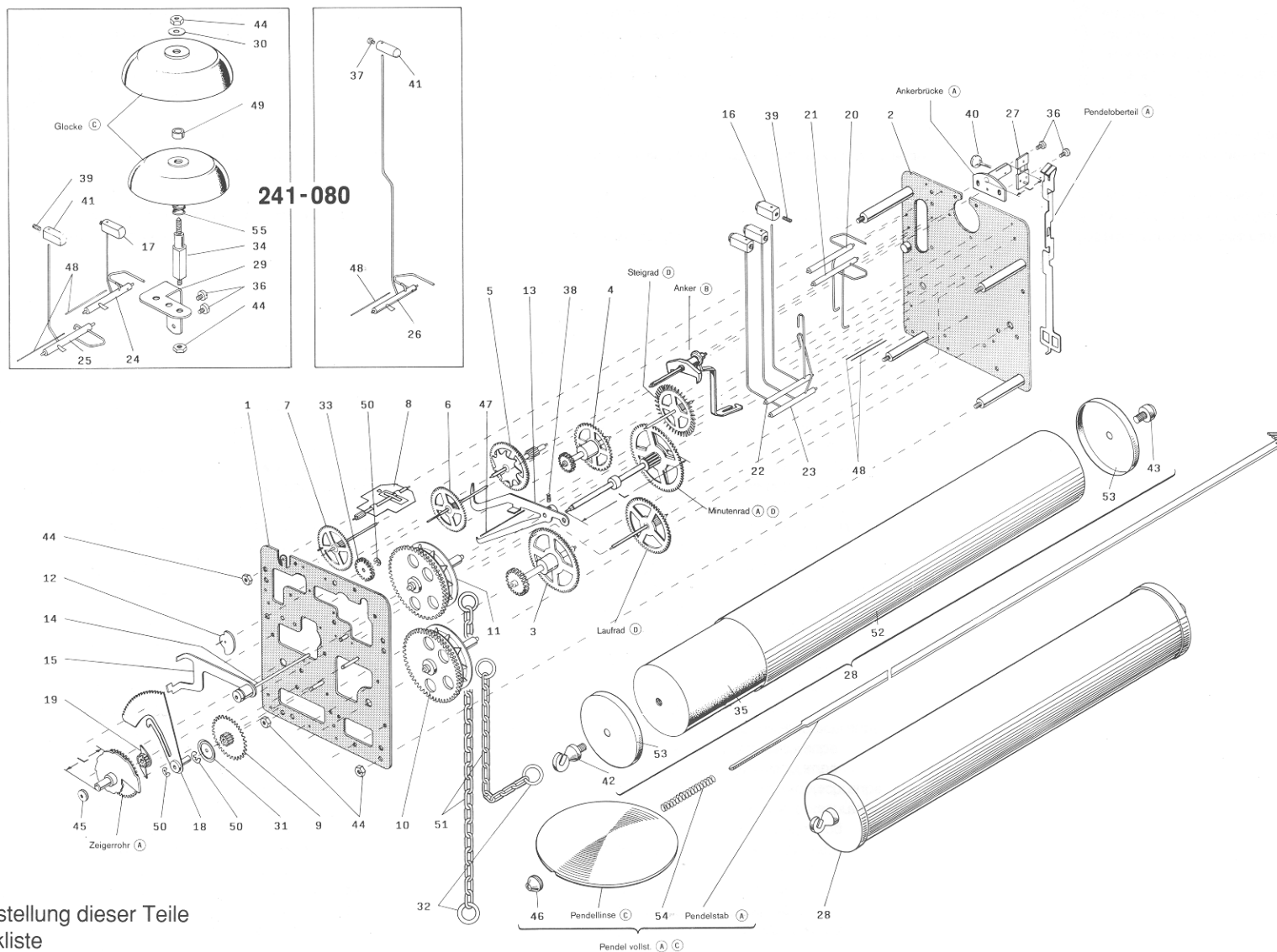


# Werk 241-030



\* Beachten Sie bei der Bestellung dieser Teile die Angaben in der Stückliste

**241**  
*Hermle*

**Ersatzteil-Liste Werk 241-030/  
241-080**

8Tage-1/2 Stunden-Gewichtszugschlagwerk,  
Grahamgang  
Abmessung: 85×98 mm  
Laufweite: 32 mm

**Spare parts list movement no. 241-030/  
241-080**

8 day, 1/2 hour strike weight driven  
movement, dead beat escapement  
Dimension: 85×98 mm  
Plates internal distance: 32 mm

**Liste de fourniture mouvement no.  
241-030/241-080**

Mouvement à poids et à sonnerie heure et  
demie, 8 jours, échappement Graham  
Dimension: 85×98 mm  
Distance intérieure des platines: 32 mm