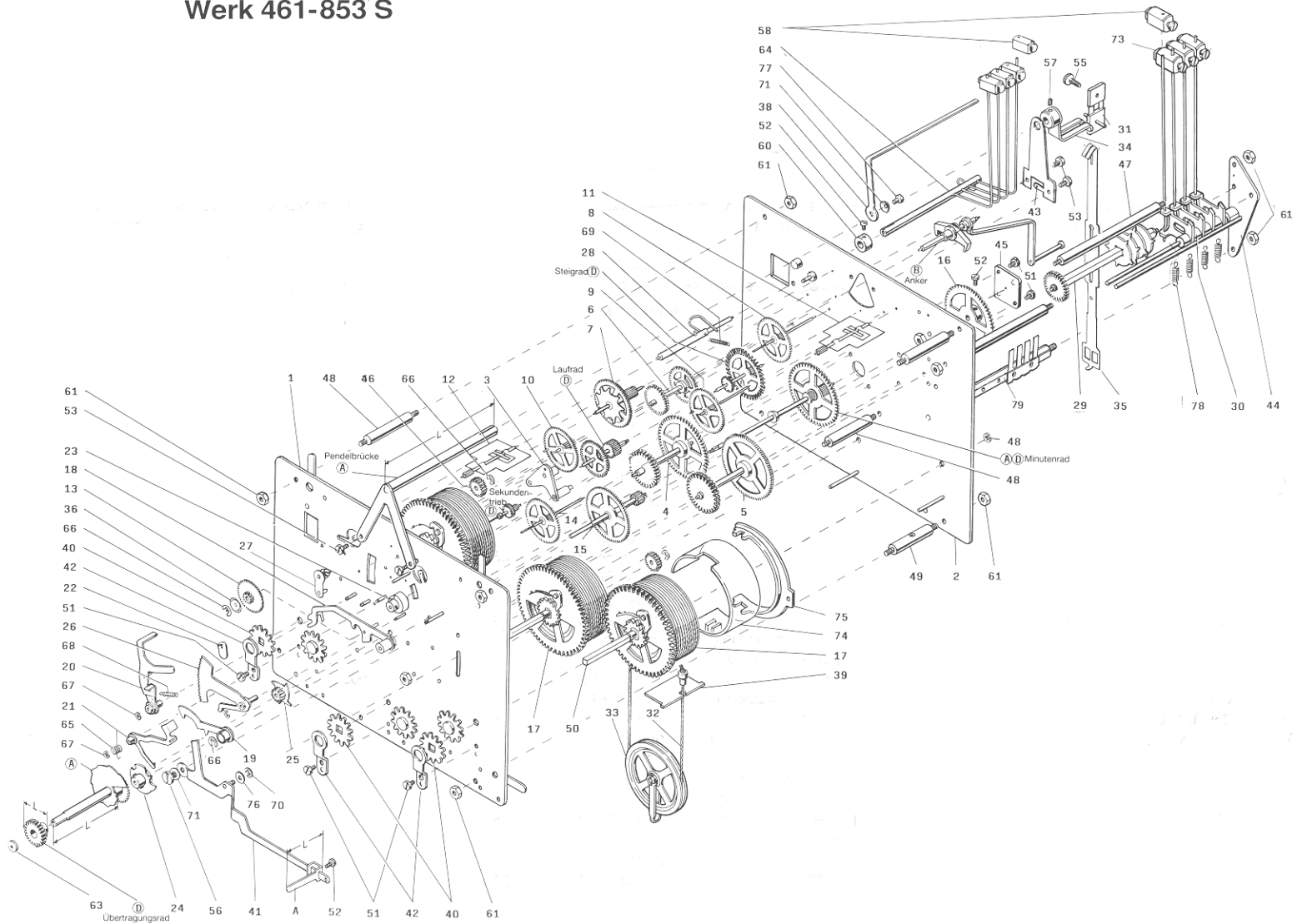


Werk 461-853 S



* Beachten Sie bei der Bestellung dieser Teile die Angaben in der Stückliste

461-853 S

Hermle

Ersatzteil-Liste Werk 461-853 S

8 Tage ¼ Westminster-Seilzugwerk;
Grahamgang; 8 Hämmer hinten;
Abmessung: 200 × 140 mm
Laufweite: 32 mm

Spare parts list movement no. 461-853 S

8 day cable driven ¼ Westminster chime
movement; dead beat escapement;
8 hammers behind;
Dimension: 200 × 140 mm
Plates internal distance: 32 mm

Liste de fourniture mouvement no. 461-853 S

Mouvement à cordes 8 jours; ¼ sonnerie
Westminster; échappement Graham;
8 marteaux arrières;
Dimension: 200 × 140 mm
Distance intérieure des platines: 32 mm