

125 / 130

Base

7³/₄ x 5 1¹/₂'''

17.20 x 13 x 15.5

H. 1.40

ISATRONIC

ISA
S W I S S
M O V E M E N T

Specifications are subject to change without notice.

Visit us on internet WWW.ISASWISS.COM

In conformity with RoHS standard

Doc. n° 0312020 E - Up date 21/02/06 - Page 1

Caractéristiques :

Mouvement 2 aiguilles.
 Mouvement électronique à quartz, 8 rubis. Moteur rotatif pas à pas, 3 pas par minute.
 Tige 2 positions.

Characteristics :

Movement with 2 hands.
 Electronic quartz movement, 8 jewels. Rotary stepping motor, 3 steps per minute.
 2 handsetting positions.

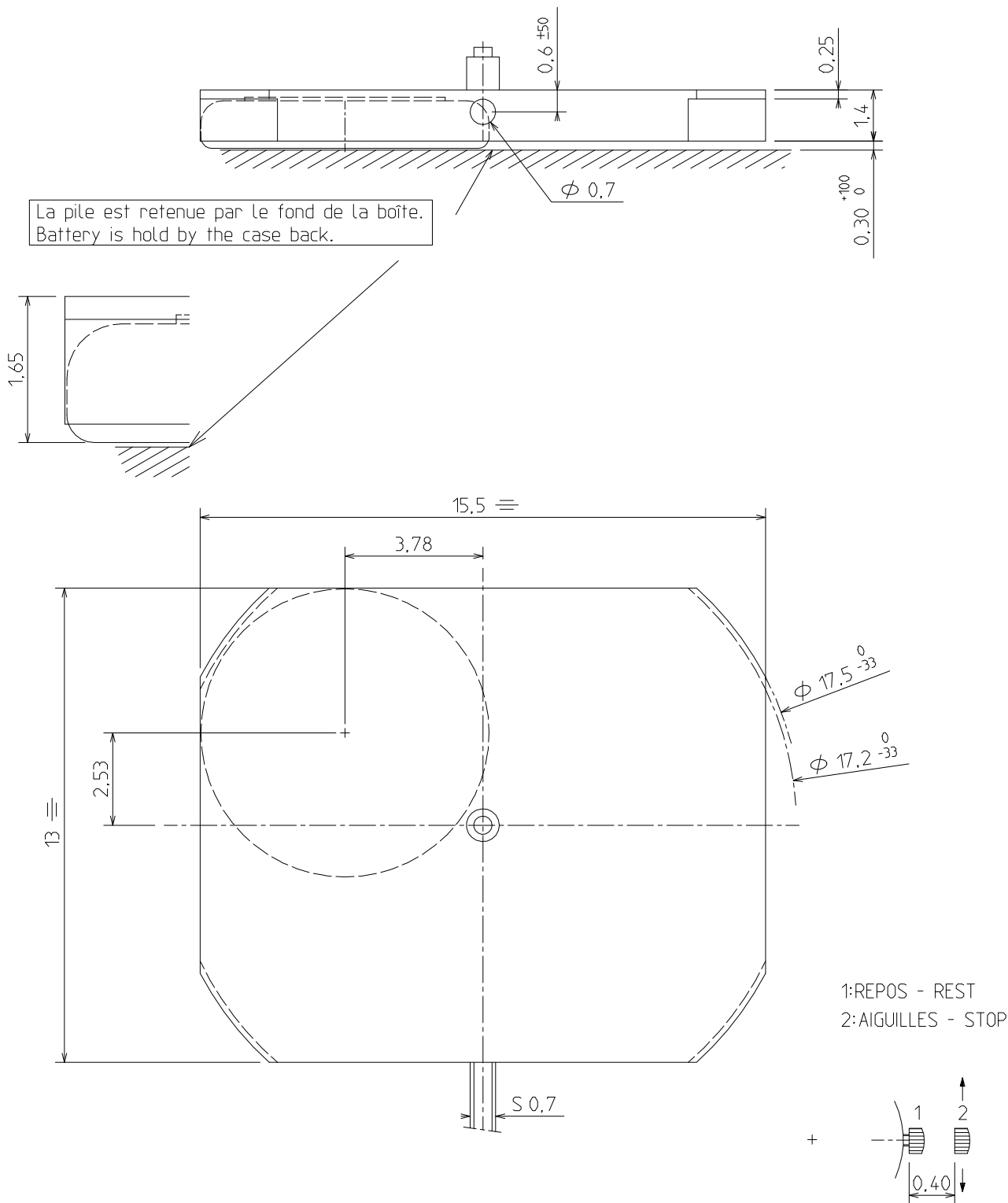
Kennzeichnungen :

2 Zeiger Werk.
 Elektronisches Quarzwerk, 8 Steine. Schrittschaltmotor, 3 Schritten pro Minute.
 2 Stellwellenpositionen.

| Critères Criteria Kriterium | Conditions Conditions Bedingungen | Min. | Typ. | Max. | Unités Units Einheit |
|---|---|----------|----------------|---------------|--|
| Consommation - Current consumption Stromaufnahme | U=1,55V T=25°C | | 0,35 | | µA |
| Marche instantanée - Instantaneous rate Momentaner Gang | U=1,55V T=25°C | 0 (0) | | +0,4 (+12) | s/jour s/day s/Tag (s/mois s/month s/Monat) |
| Température de fonctionnement Operating temperature Betriebstemperatur | | 0 | | 50 | °C |
| Résistance aux champs magnétiques Resistance to magnetic fields Magnetfeldabschirmung | | | 1500 (18,8) | | A/m (Oe) |

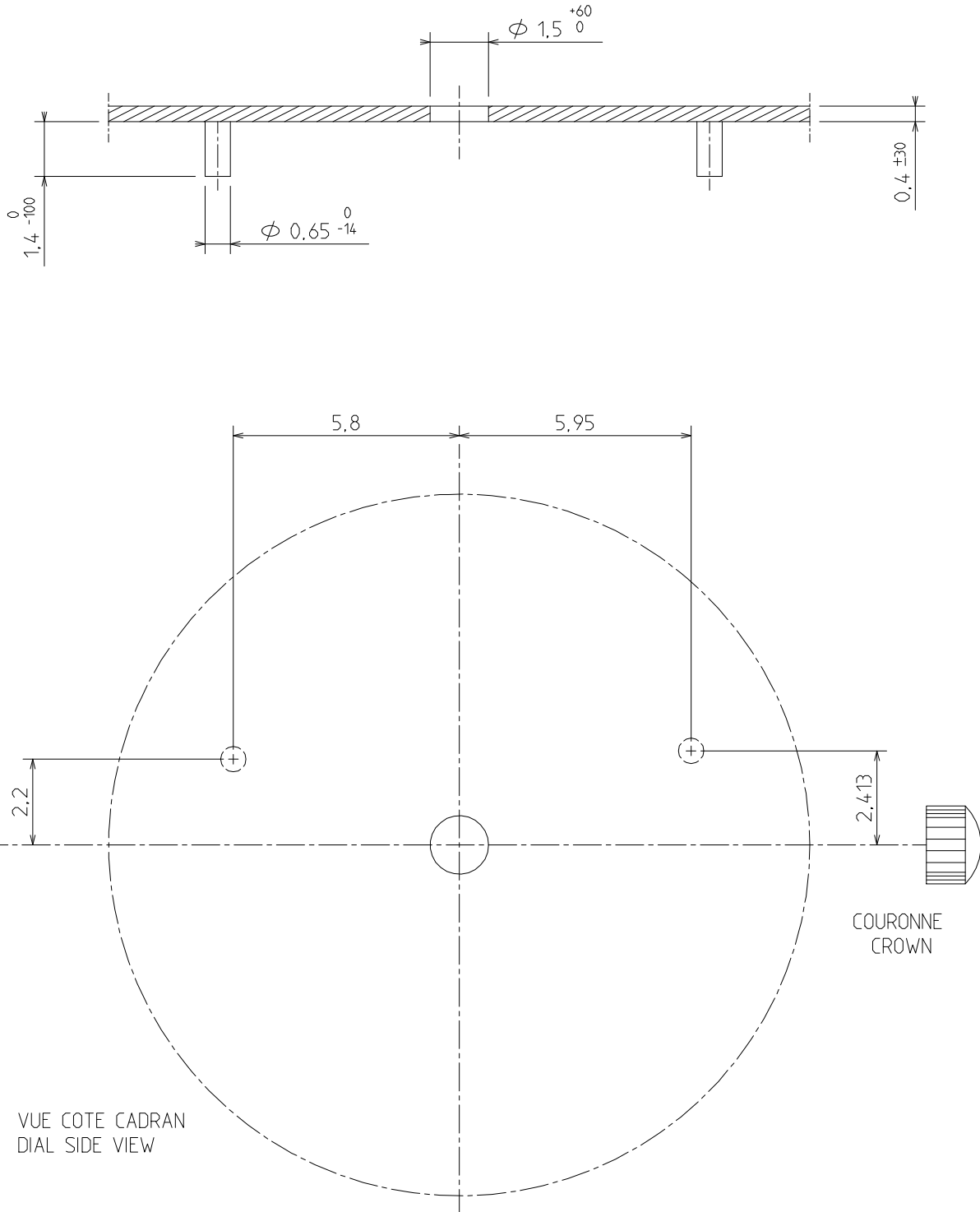
| Qté Qty Menge | Désignation Designation Bezeichnung | Type Model Typ | Tension Voltage Spannung | Code Code Code | Capacité Capacity Kapazität | Autonomie théorique Theoretical autonomy Theoretische Gangreserve |
|---------------------|--|----------------------|--------------------------------|----------------------|-----------------------------------|--|
| 1 | Pile Battery Batterie 7,90 x 1,45 | SR 714 SW | 1,55 V | 341 | 15 mAh | 60 mois months Monate |

CAGE / FRAME



DIMENSIONS IN mm. - TOLERANCES IN µm.

CADRAN / DIAL



DIMENSIONS IN mm. - TOLERANCES IN μ m.

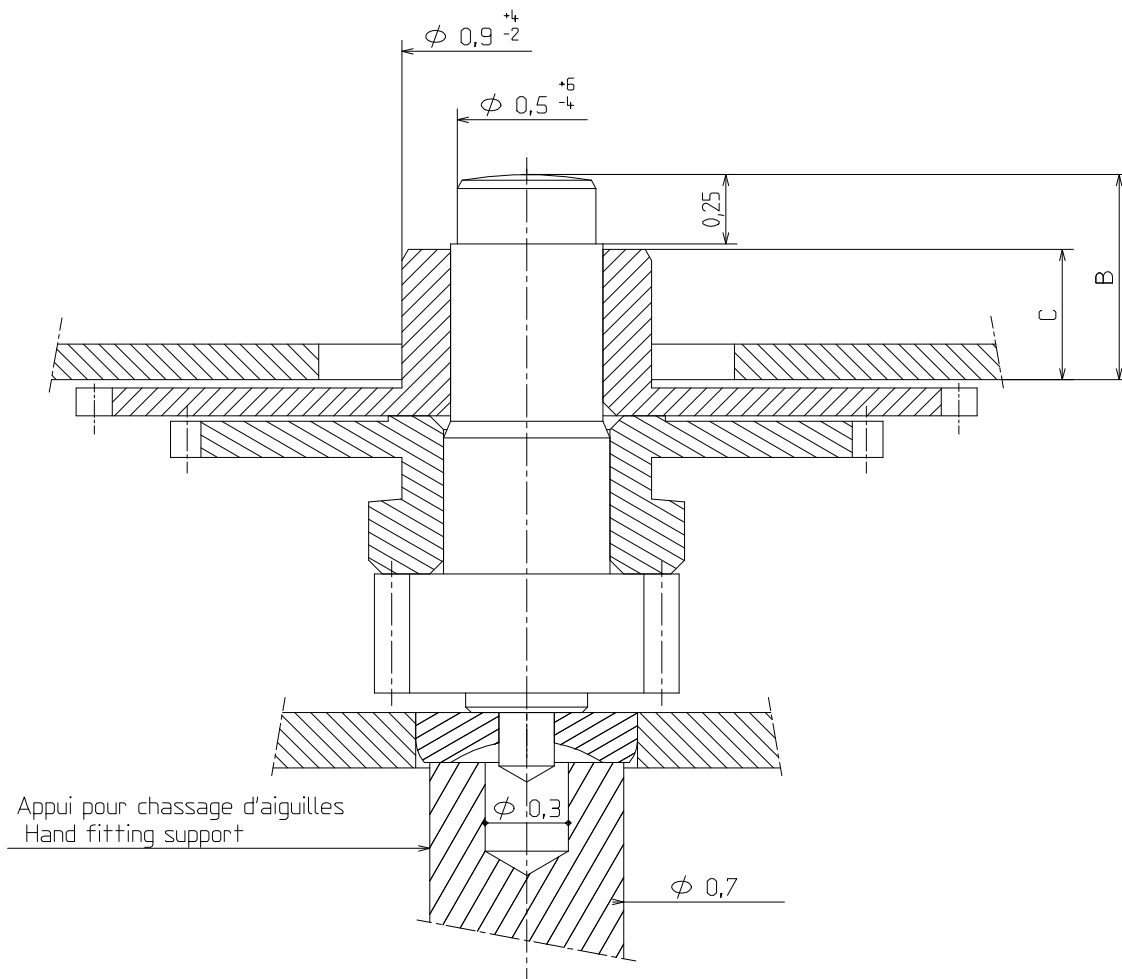
ISA SWISS

ISA FRANCE

ISA PACIFIC

AIGUILLAGE / HAND-FITTING

AUTRES AIGUILLAGES SUR DEMANDE
OTHER HAND-FITTING ON REQUEST



| HAUTEUR AIGUILLAGE / HANDFITTING HEIGHT | | |
|---|--------|-----------|
| B | MINUTE | 1,17 |
| C | HEURE | HOUR 0,90 |

| | | MASSE-MASS | BALOURD UNBALANCE | FORCE DE CHASSAGE PRESS-IN FORCE |
|----------------------|-------------|------------|----------------------|-------------------------------------|
| AIGUILLE DES MINUTES | MINUTE HAND | ≤ 10 mg | ≤ 0,3 μNm | < 25 N. |

DIMENSIONS IN mm. - TOLERANCES IN μm.