

228/1332

Date

8  $\frac{3}{4}$ '''

19.40 mm

H. 1.90

**ISATRON**

**ISA**  
S W I S S  
M O V E M E N T

Specifications are subject to change without notice.

Visit us on internet [WWW.ISASWISS.COM](http://WWW.ISASWISS.COM)

In conformity with RoHS standard

**Caractéristiques :**

Mouvement 2 aiguilles, quantième.  
 Mouvement électronique à quartz, 6 rubis. Moteur rotatif pas à pas, 1 pas par seconde.  
 Dispositif stop et interrupteur. Quantième, correcteur de quantième rapide.  
 Tige 3 positions.

**Characteristics :**

Movement with 2 hands, date.  
 Electronic quartz movement, 6 jewels. Rotary stepping motor, 1 step per second.  
 Stop device and current breaker. Date, quick date correction.  
 3 handsetting positions.

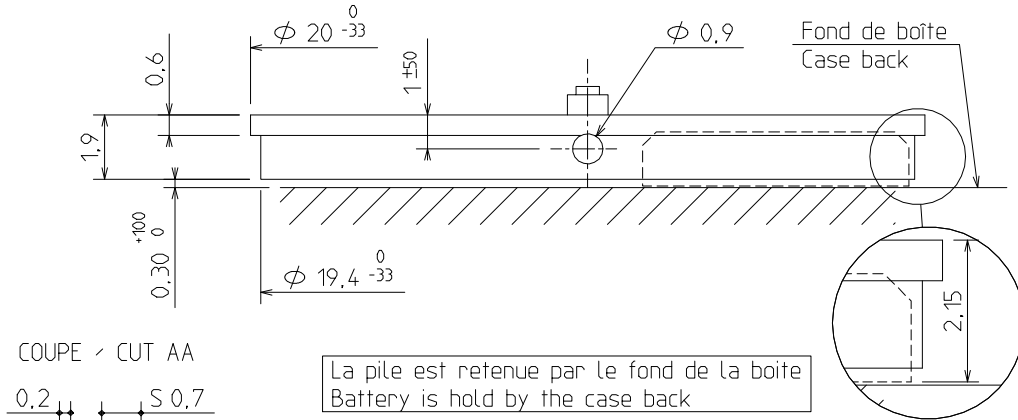
**Kennzeichnungen :**

2 Zeiger Werk, Datum.  
 Elektronisches Quarzwerk, 6 Steine. Schrittschaltmotor, 1 Schritte pro Sekunde.  
 Stopp Vorrichtung und Unterbrecher. Datum Schnelle Datumkorrektur.  
 3 Stellwellenpositionen.

Critères Criteria Kriterium	Conditions Conditions Bedingungen	Min.	Typ.	Max.	Unités Units Einheit
Consommation - Current consumption Stromaufnahme	U=1,55V T=25°C		0,40		µA
Marche instantanée - Instantaneous rate Momentaner Gang	U=1,55V T=25°C	0 (0)		+0,4 (+12)	s/jour s/day s/Tag (s/mois s/month s/Monat)
Température de fonctionnement Operating temperature Betriebstemperatur		0		50	°C
Résistance aux champs magnétiques Resistance to magnetic fields Magnetfelddabschirmung			1500 (18,8)		A/m (Oe)

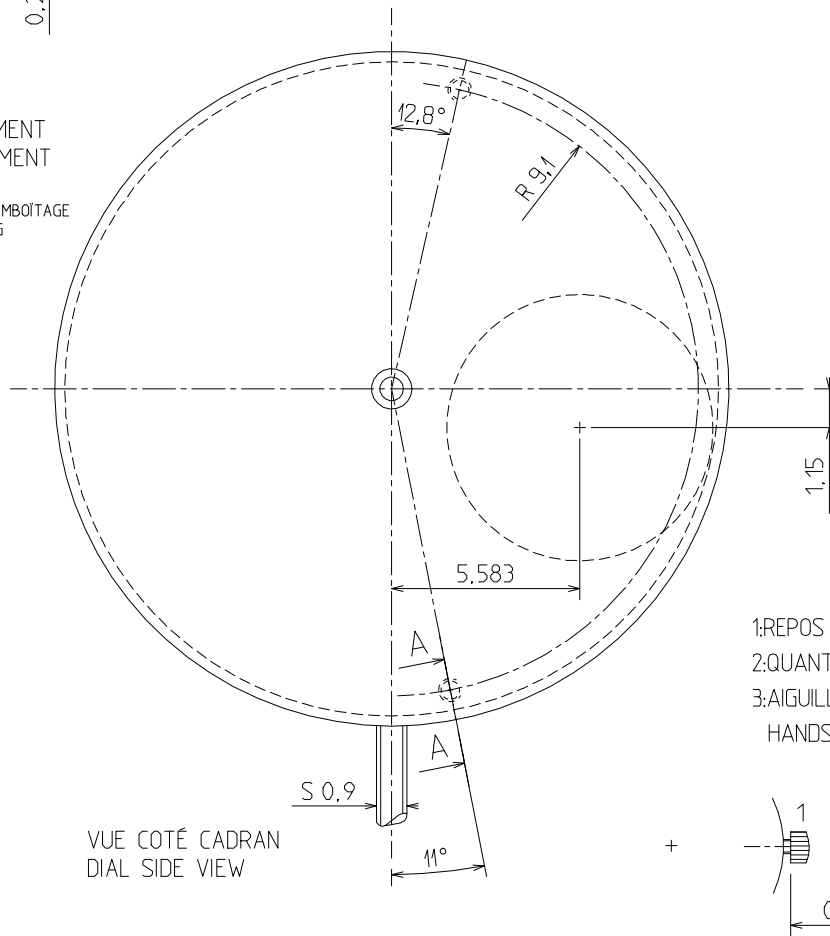
Qté Qty Menge	Désignation Designation Bezeichnung	Type Model Typ	Tension Voltage Spannung	Code Code Code	Capacité Capacity Kapazität	Autonomie théorique Theoretical Autonomy Theoretische Gangreserve
1	Pile Battery Batterie 7,90 x 1,65	SR 716 SW	1,55 V	315	21 mAh	72 mois months Monate

CAGE / FRAME



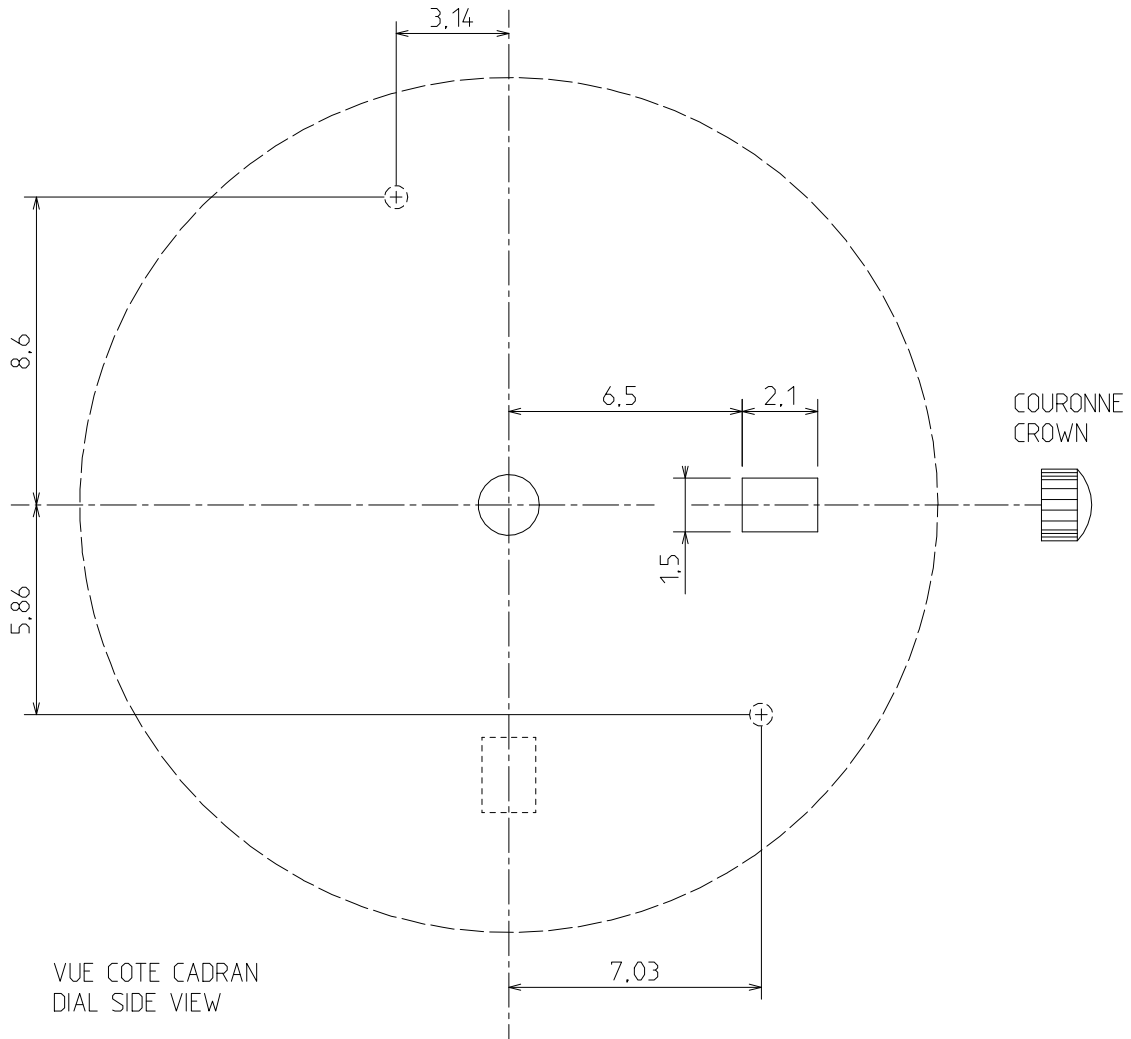
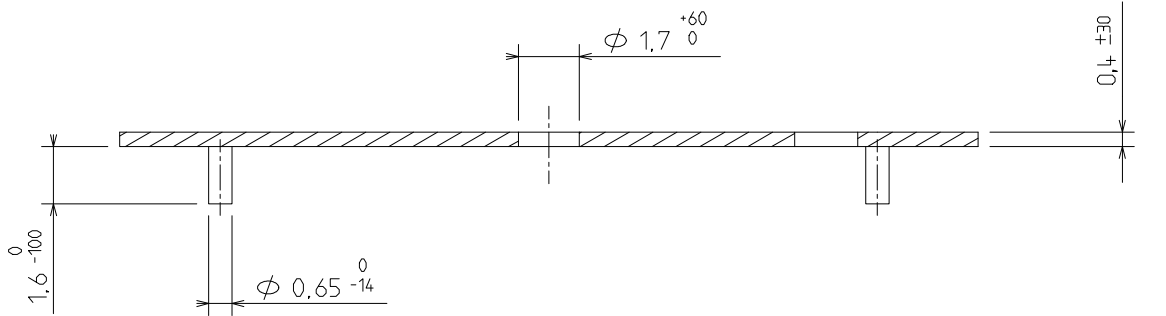
FIXATION DU MOUVEMENT  
FASTENING OF MOVEMENT

CLEFS DE FIXE OU CERCLE D'EMBOITAGE  
CASE SCREWS OR CASING RING  
AUTRES FIXATIONS POSSIBLES  
OTHER FASTENINGS POSSIBLE



DIMENSIONS IN mm. - TOLERANCES IN  $\mu$ m.

CADRAN / DIAL

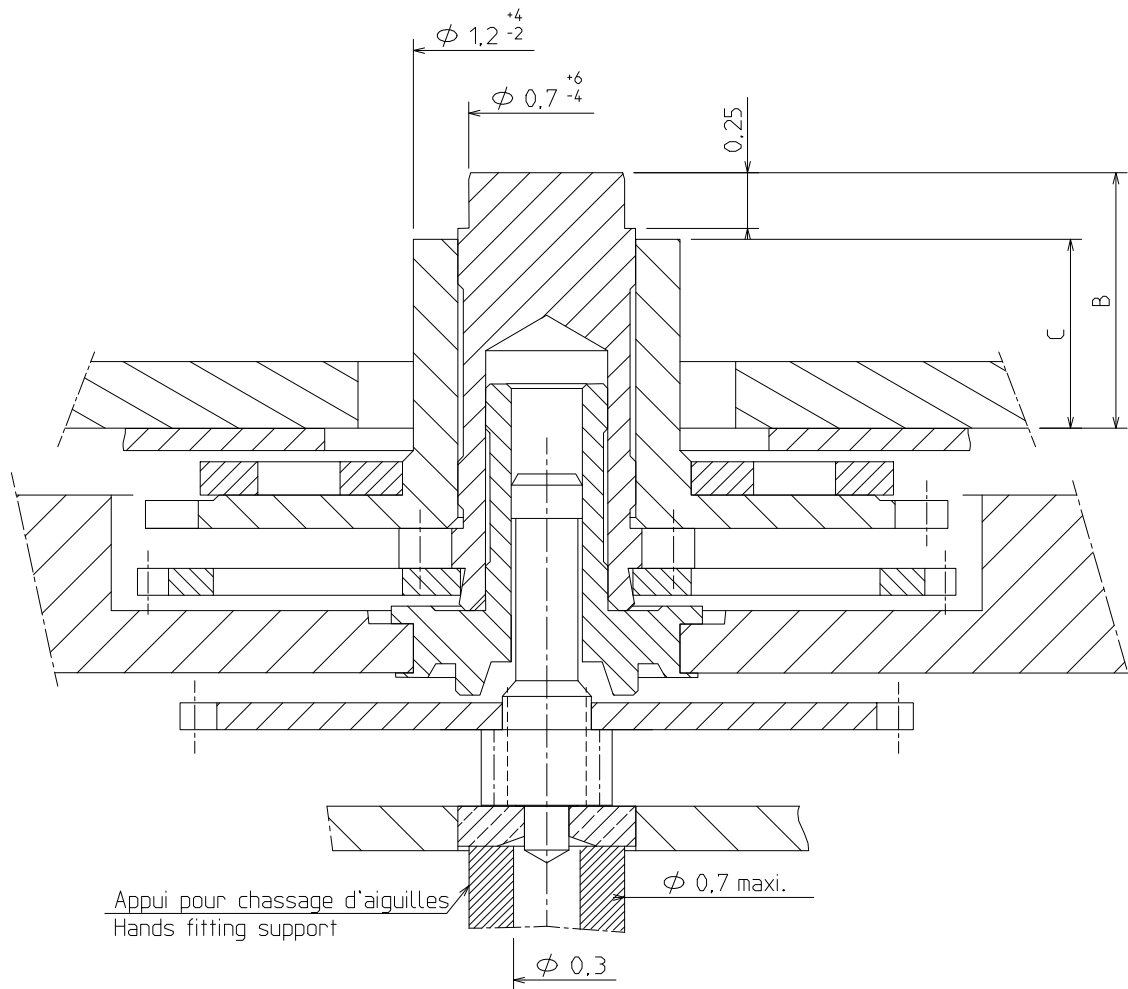


VUE COTE CADRAN  
DIAL SIDE VIEW

DIMENSIONS IN mm. - TOLERANCES IN  $\mu$ m.

**AIGUILLAGE / HAND-FITTING**

AUTRES AIGUILLAGES SUR DEMANDE  
OTHER HAND-FITTING ON REQUEST



HAUTEUR AIGUILLAGE / HAND-FITTING HEIGHT		
B	MINUTE	1,15
C	HEURE - HOUR	0,85

		MASSE-MASS	BALOURD UNBALANCE	FORCE DE CHASSAGE PRESS-IN FORCE
AIGUILLE DES MINUTES	MINUTE HAND	≤ 10 mg	≤ 0,3 μNm	< 25 N.

DIMENSIONS IN mm. - TOLERANCES IN μm.