

267/130

6  $\frac{3}{4}$  x 8'''  
15.30 x 17.80 mm  
H. 2.50

**ISASLENDER**

**ISA**  
S W I S S  
M O V E M E N T

Specifications are subject to change without notice.  
Visit us on internet [WWW.ISASWISS.COM](http://WWW.ISASWISS.COM)

In conformity with RoHS standard

Doc.n° 0312012 E - Up date . 05/07/06 - Page 1

**Caractéristiques :**

Mouvement 2 aiguilles.  
 Mouvement électronique à quartz, 2 rubis. Moteur rotatif pas à pas, 3 pas par minute.  
 Tige 2 positions.

**Characteristics :**

Movement with 2 hands.  
 Electronic quartz movement, 2 jewels. Rotary stepping motor, 3 steps per minute.  
 2 handsetting positions.

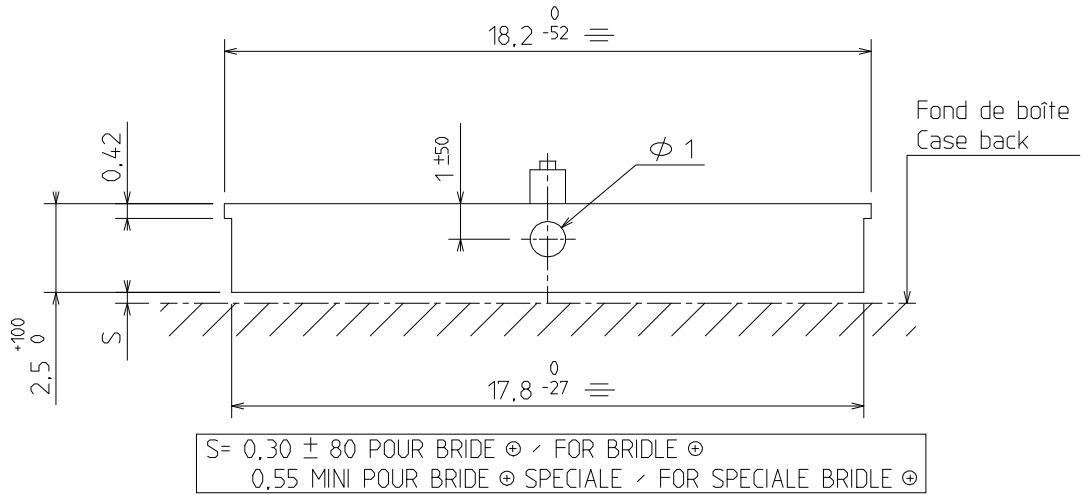
**Kennzeichnungen :**

2 Zeiger Werk .  
 Elektronisches Quarzwerk, 2 Steine. Schrittschaltmotor, 3 Schritten pro Minute.  
 2 Stellwellenpositionen.

Critères Criteria Kriterium	Conditions Conditions Bedingungen	Min.	Typ.	Max.	Unités Units Einheit
Consommation - Current consumption Stromaufnahme	U=1,55V T=25°C		0,37		µA
Marche instantanée - Instantaneous rate Momentaner Gang	U=1,55V T=25°C	- 0,5 (- 15)		+ 0,5 (+ 15)	s/jour s/day s/Tag (s/mois s/month s/Monat)
Température de fonctionnement Operating temperature Betriebstemperatur		0		50	°C
Résistance aux champs magnétiques Resistance to magnetic fields Magnetfeldabschirmung			1500 (18,8)		A/m (Oe)

Qté Qty Menge	Désignation Designation Bezeichnung	Type Model Typ	Tension Voltage Spannung	Code Code Kode	Capacité Capacity Kapazität	Autonomie théorique Theoretical Autonomy Theoretische Gangreserve
1	Pile Battery Batterie 6,80 x 2,15	SR 621 SW	1,55 V	364	20 mAh	74 mois months Monate

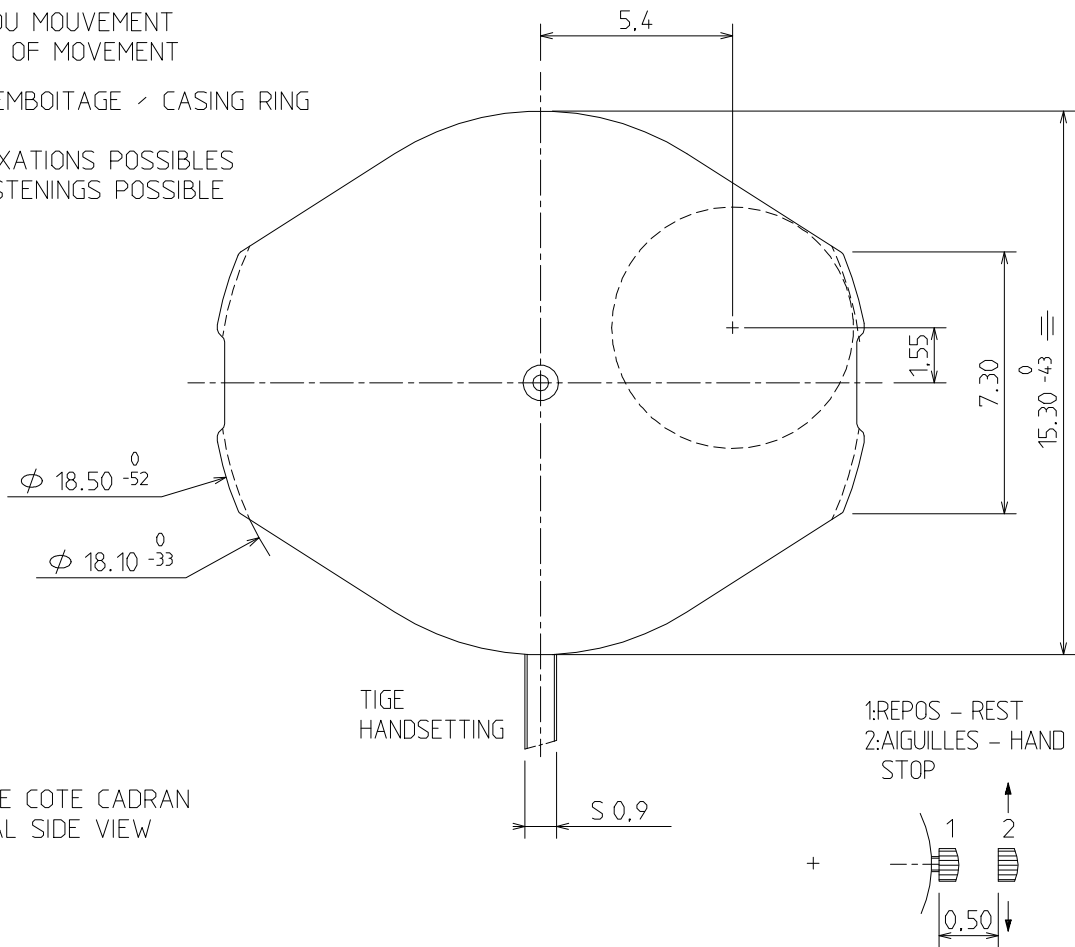
CAGE / FRAME



FIXATION DU MOUVEMENT  
FASTENING OF MOVEMENT

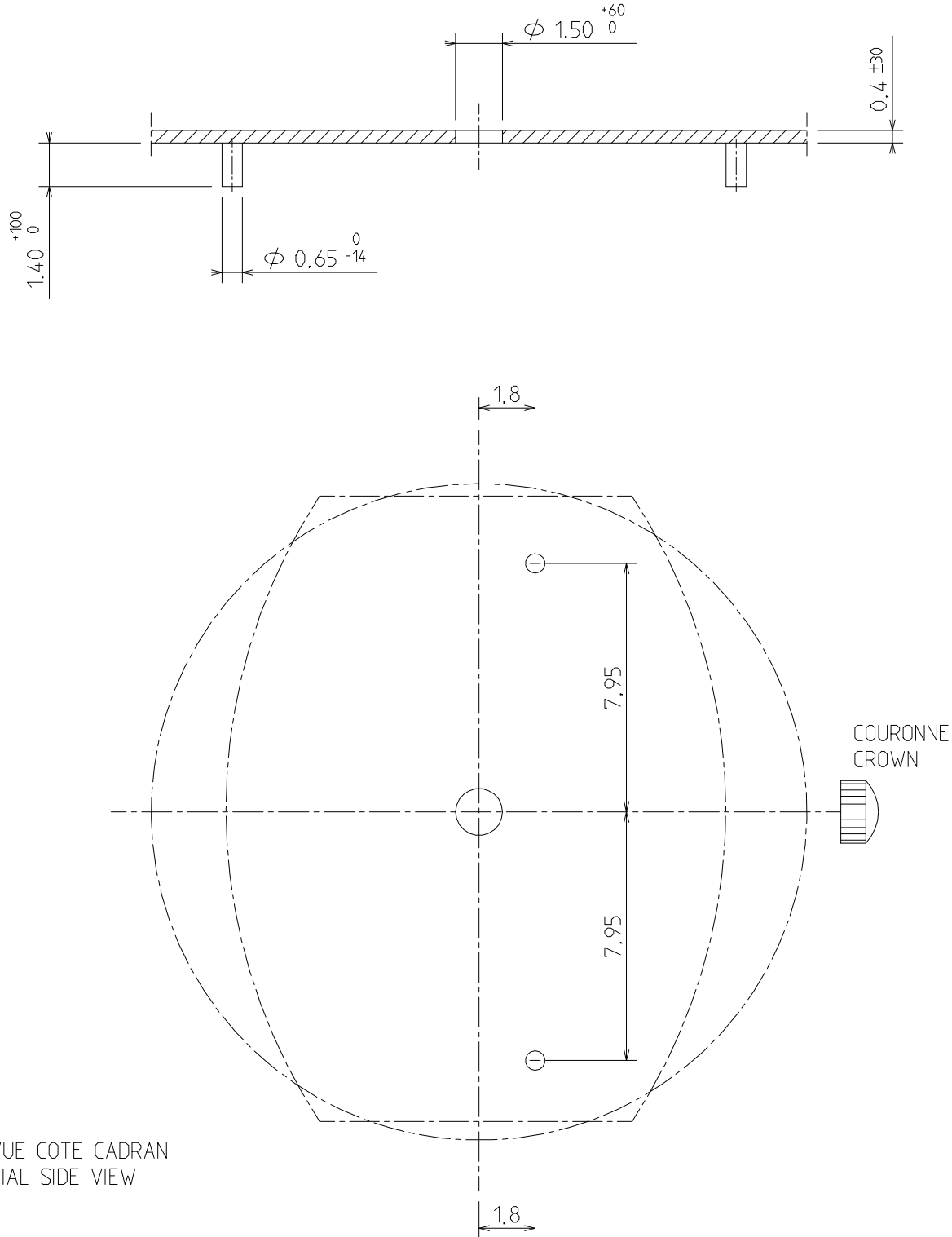
CERCLE D'EMBOITAGE / CASING RING

AUTRES FIXATIONS POSSIBLES  
OTHER FASTENINGS POSSIBLE



DIMENSIONS IN mm. - TOLERANCES IN  $\mu$ m.

CADRAN / DIAL

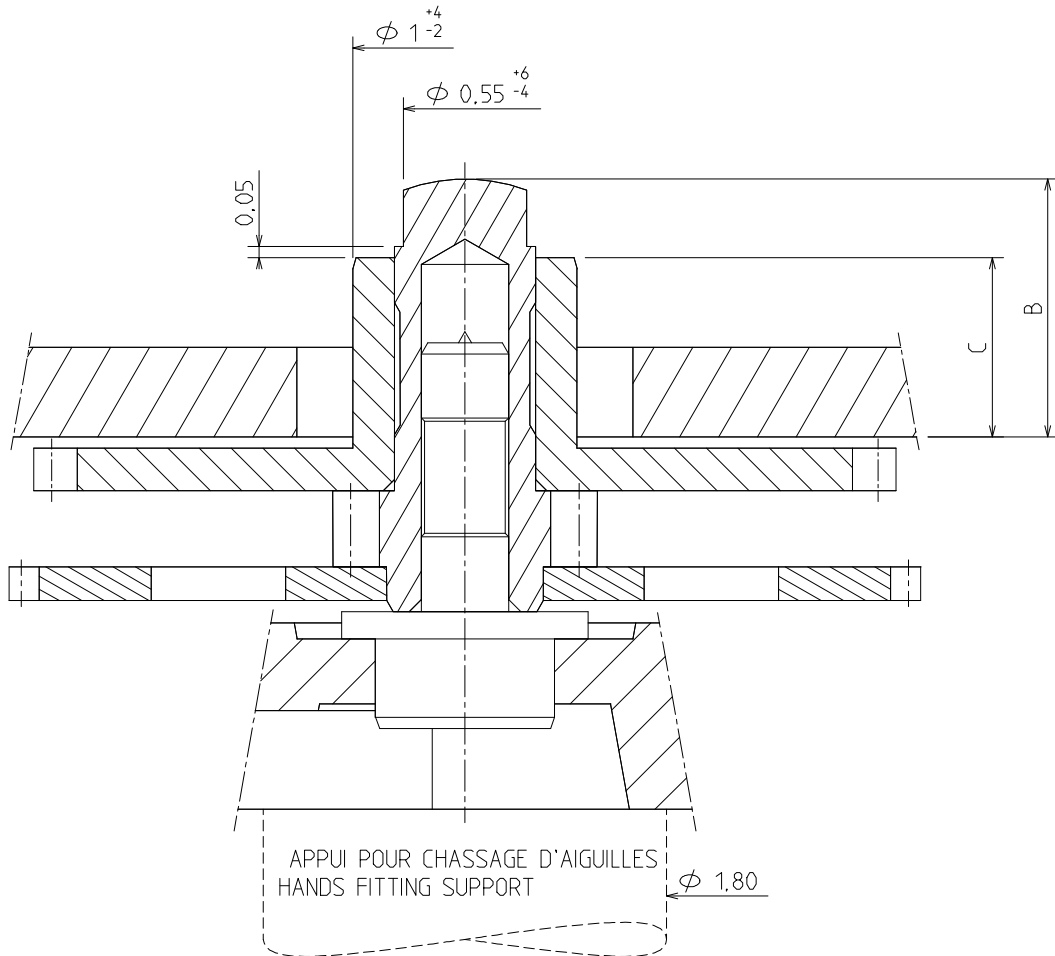


VUE COTE CADRAN  
DIAL SIDE VIEW

DIMENSIONS IN mm. - TOLERANCES IN  $\mu$ m.

AIGUILLAGE / HAND-FITTING

AUTRES AIGUILLAGES SUR DEMANDE  
OTHER HAND FITTING ON REQUEST



HAUTEUR AIGUILLAGE / HAND-FITTING HEIGHT		HAUTEUR CANON AIG. / HAND PIPE HEIGHT	
B	MINUTE	1,15	0,30
C	HEURE	0,80	0,50

		MASSE MASS	BALOURD UNBALANCE	FORCE DE CHASSAGE PRESS-IN FORCE
AIGUILLE DES MINUTES	MINUTE HAND	$\leq 10$ mg	$\leq 0,3$ $\mu$ Nm	$< 25$ N.

DIMENSIONS IN mm. - TOLERANCES IN  $\mu$ m.