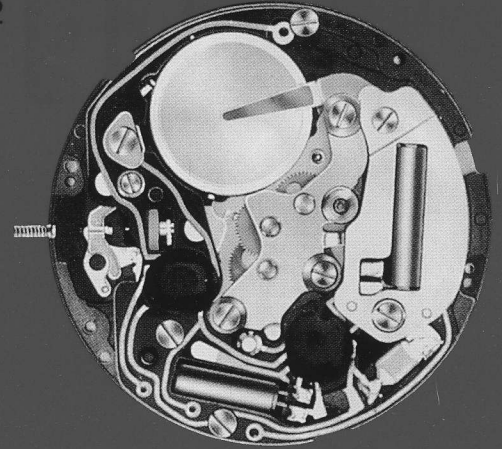
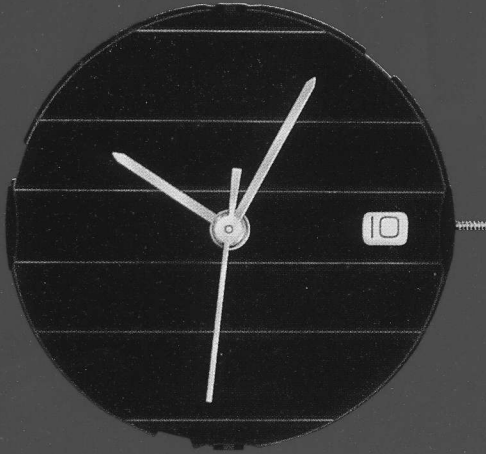


**ISA PACIFIC**  
 SWISS MOVT PARTS  
 FAR EAST ASSEMBLED



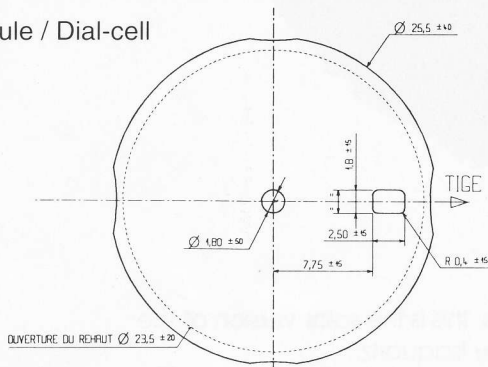
**ISAQUARTZ**  
 SWISS MADE MOVTS

ISA 317/1570 11 1/2  
 PROVISIOIRE

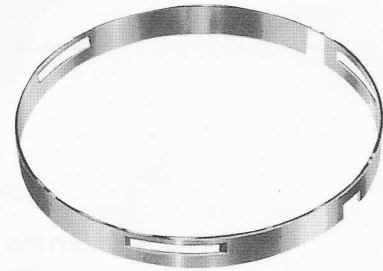


10 Base H. 3,50  
 30 Quantième H. 3,50

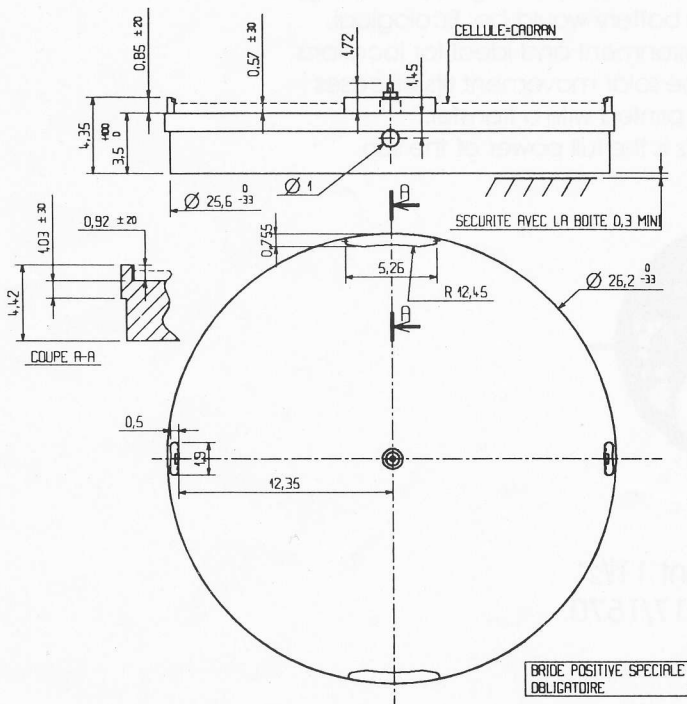
Cadran-cellule / Dial-cell



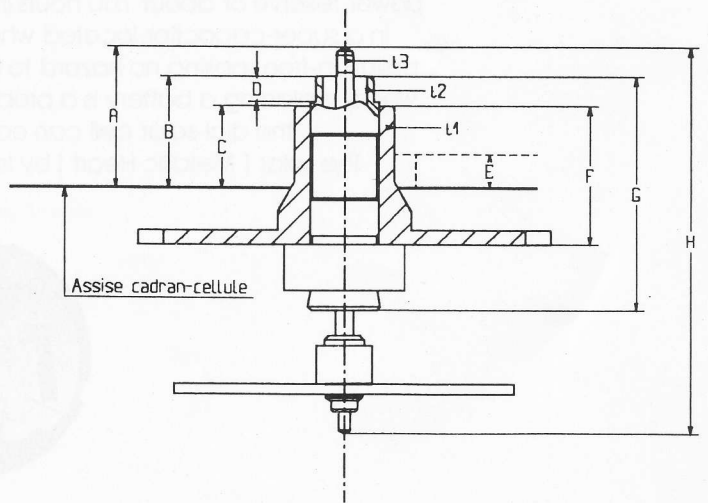
Cercle d'emboîtement / Casing circle



Cage / Frame



Aiguillage / Handfitting



		Hauteur aiguillages / Height Handfitting								Haut. aiguilles			
Désignation		Réf.	A	B	C	D	E	F	G	H	Sec.	Min.	H.
N° 2 normal	Base	307/10	1,67	1,32	0,97	0,30	0,57	1,64	2,77	4,58	0,60	0,30	0,50
	Quantième	307/30	1,67	1,32	0,97	0,30	0,57	1,64	2,77	4,58	0,60	0,30	0,50

BRIDE POSITIVE SPECIALE OBLIGATOIRE



**PRESTIGE TIME CO., LTD**  
**超級時計有限公司**

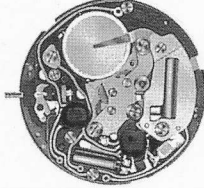
5-6/F., CASEY ABERDEEN CENTRE, 20 WONG CHUK HANG ROAD, ABERDEEN, HONG KONG.  
 TEL : (852) 2552 2633 FAX : (852) 2552 3181 TELEX : 79173 PTAHX

**317/1570**  
 111/2

Mouvement électronique, quartz 32'768 Hz – Seconde centrale, une impulsion par seconde. Moteur rotatif pas à pas. Cellule solaire. Calibre de base. – Quantième – Correcteur de quantième rapide intégral – Stop seconde – Stop moteur.

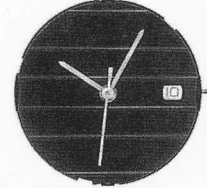
Electronic movement, quartz 32'768 Hz – Sweep second, one impulse per second. Rotary stepping motor. Solar cell. Base caliber. – Date – Date quick correction integral – Stop second – Stop motor.

ÉCHELLE 1 : 1



317/1570

- 1 : Repos – Rest
- 2 : Quantième – Date
- 3 : Aiguilles – Stop Hands – Stop



SCALE 1 : 1

**317/1570**

ÉCHELLE / SCALE 1 : 1

Alimentation : Cellule photovoltaïque 5 bandes

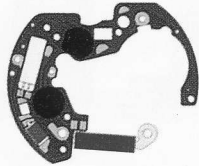
Power supply : Solar cell 5 bands

Réserve de marche : Super condensateur

Autonomy : Super capacitor

Ø 9.50 × 2.10 mm GC 920 2,4 V

capacité capacity 0,33 F



10.513.06



20.582.02

Critères Criteria	Conditions Conditions	Min.	Typ.	Max.	Unités Unities
Consommation Power consumption	U = 1.55 V T = 25° C	-	1	1,15	µA
Marche instantanée Instantaneous rate	U = 1.55 V T = 25° C	0	-	0,2 6	s/d s/mois
Température de fonctionnement Operating temperature		0		50	°C
Résistance aux champs magnétiques Resistance to magnetic fields	Norme magnétique CTM		1500 18.8		A/m Oe
Réserve de marche du super condensateur chargé au maximum. Autonomy of super capacitor maximum charged	Obscurité complète Total darkness		100		H.
Durée de charge de la super capacité Charge durability of the super capacitor	Plein soleil 100 000 Lux Full sun 100 000 Lux	10			Min.
	Lampe néon 5000 Lux Neon lamp 5000 Lux	40			Min.
	Pénombre 200 Lux Semi-darkness 200 Lux	24			H.
Luminosité de démarrage Starting light	Ombre Shadow	25			Lux

10.513.06  
 20.582.02

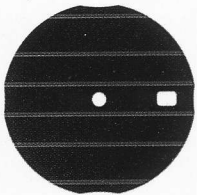
Module électronique monté avec bobine  
 Stator

Electronic module assembled with coil  
 Stator

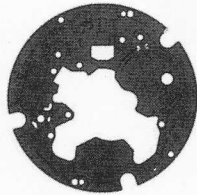
Elektronik-Baugruppe montiert mit Spule  
 Stator

**Pièces spéciales pour 317/1570 / Special parts for 317/1570**

ÉCHELLE / SCALE 1 : 1



00.000.00



10.020.04



20.575



30.027.05



31.083.06



33.010

2 : 1



61.531



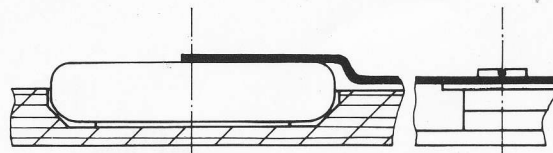
91.440.01

N°	LISTE DES FOURNITURES
00.000.00	Cellule solaire
10.020.04	Platine
20.575	Super condensateur
30.027.05	Mobile des secondes
31.083.06	Chaussée avec entraîneur
33.010	Roue des heures
61.531	Ressorts de contact (2 ×)
91.440.01	Indicateur de quantième

LIST OF PARTS
Solar cell
Main plate
Super capacity
Second wheel
Cannon pinion with driver
Hour wheel
Contact springs (2 ×)
Date indicator

BESTANDTEILE
Photozelle
Werkplatte
Super Kondensator
Sekundenrad
Minutenrohr mit Mitnehmer
Stundenrad
Kontakt Feder (2 ×)
Datumanzeiger

**FIXATION DU SUPER CONDENSATEUR  
 FASTENING OF SUPER CAPACITY**



bride positive spéciale  
 upper special clamp

