

8161/202

Chrono
3 counters
Hand date

11 1/2'''
25.60 mm
H. 3.70

ISASPECIALITY

ISA
S W I S S
M O V E M E N T

Specifications are subject to change without notice.
Visit us on internet WWW.ISASWISS.COM.

Caractéristiques :

Mouvement chronographe électronique à quartz. Moteur bi-rotor breveté. Moteurs rotatifs pas à pas. Petite seconde, 1 pas par seconde. Trotteuse chronographe centrale, cinq pas par seconde. Date à aiguille. Compteur de minutes, 30 minutes, 1 pas par minute. Arrêt et remise à zéro automatique après 5 ½ heures. Quantième, correcteur de quantième rapide. Dispositif stop et interrupteur.

Characteristics :

Electronic chronograph quartz movement. Patented double rotor motor. Rotating stepping motors. Small second, 1 step per second. Central chronograph trotteuse, five steps per second. Date with hand. 30 minutes counter, 1 step per minute. Autostop and reset after 5 ½ hours. Date, quick date corrector. Stop device and current breaker.

Kennzeichnungen :

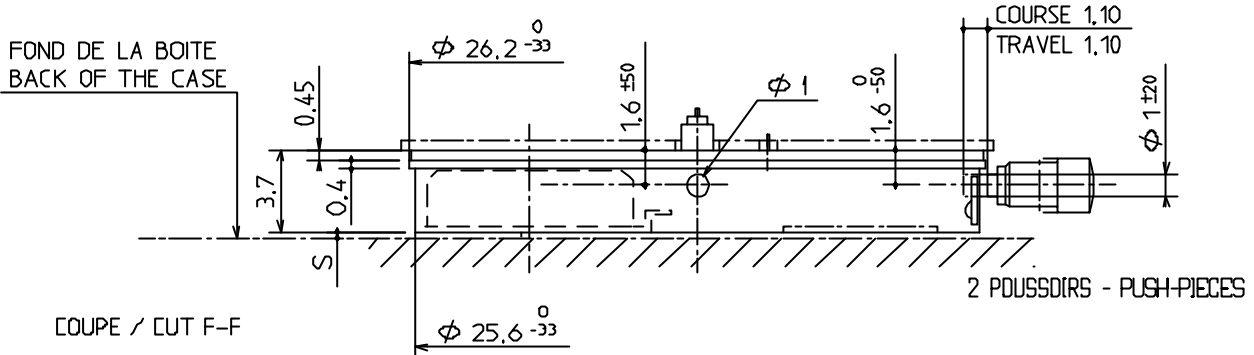
Elektronisches Chronographen Quarzwerk. Patentierter Zweirotor Motor. Schrittschaltmotoren. Kleine Sekunde, 1 Schritt pro Sekunde. Zentraler Chronographen-zeiger, fünf Schritte pro Sekunde. Kleiner Datumszeiger. 30-Minuten Zähler, 1 Schritt pro Minute. Stop und automatische Nullstellung nach 5 ½ Uhren. Datum Schnelle Datumskorrektur. Stopp Vorrichtung und Unterbrecher.

Critères Criteria Kriterium	Conditions Conditions Bedingungen	Min.	Typ.	Max.	Unités Units Einheit
Consommation Current consumption Stromaufnahme	U=1,55V T=25°C sans/without/Ohne chrono avec/with/Mit chrono		1,7 12,0		µA
Marche instantanée Instantaneous rate Momentaner Gang	U=1,55V T=25°C	-0,5 (-15)		+ 0,5 (+ 15)	s/jour s/day s/Tag (s/mois s/month s/Monat)
Température de fonctionne- ment Operating temperature Betriebstemperatur		0		+ 50	°C
Résistance aux champs magnétiques Resistance to magnetic fields Magnetfeldabschirmung			1500 (18,8)		A/m (Oe)

Qté Qty Menge	Désignation Designation Bezeichnung	Type Model Typ	Tension Voltage Spannung	Code Code Kode	Capacité Capacity Kapazität	Autonomie théorique Theoretical Autonomy Theoretische Gangreserve
1	Pile Battery Batterie 9,50 x 2,70	SR 927 W High drain	1,55 V	399	55 mAh	44 ⁽¹⁾ mois 44 ⁽¹⁾ months 36 ⁽²⁾ Monat

(1) sans/without/Ohne chrono
(2) avec/with/Mit chrono 1 h/j,h/d,S/T
(NF S 81 - 551)

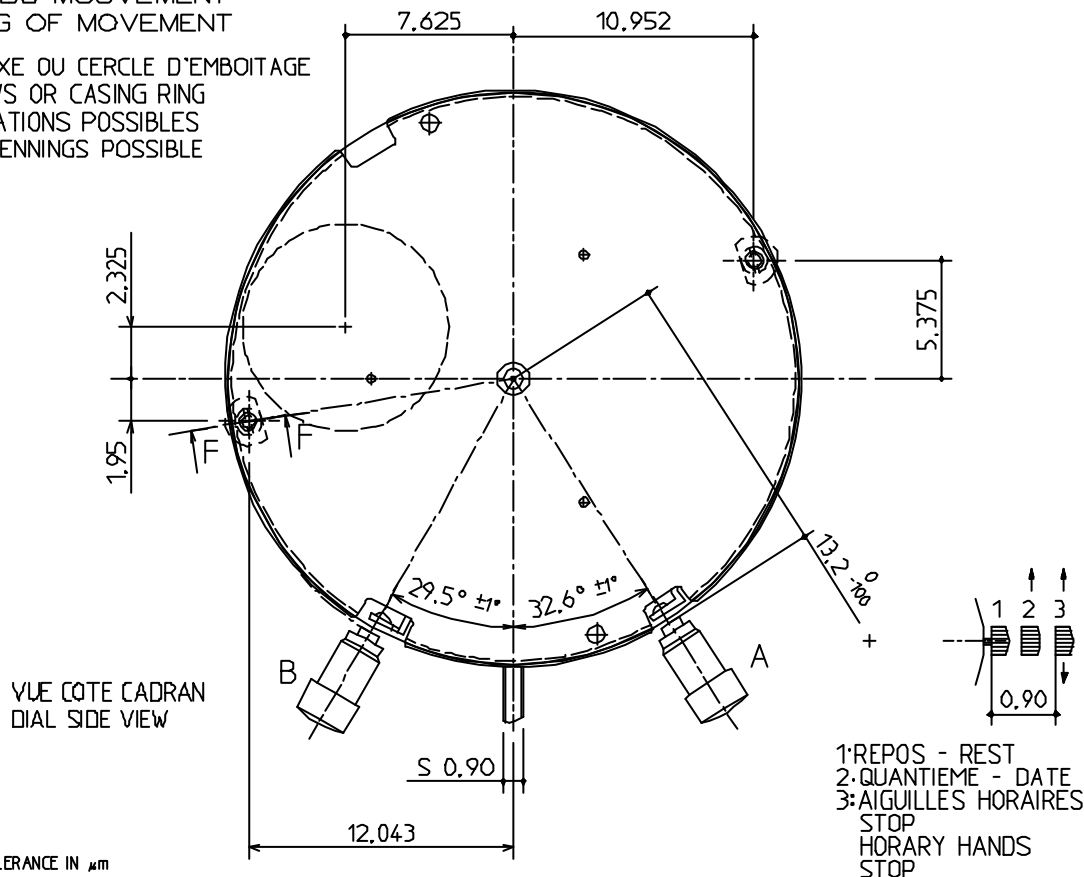
CAGE / FRAME



S = 0,30 ± 80 POUR BRIDE ⊕ FOR BRIDLE ⊕
= 0,50 MINI. POUR BRIDE ⊕ SPECIALE FOR SPECIAL BRIDLE ⊕

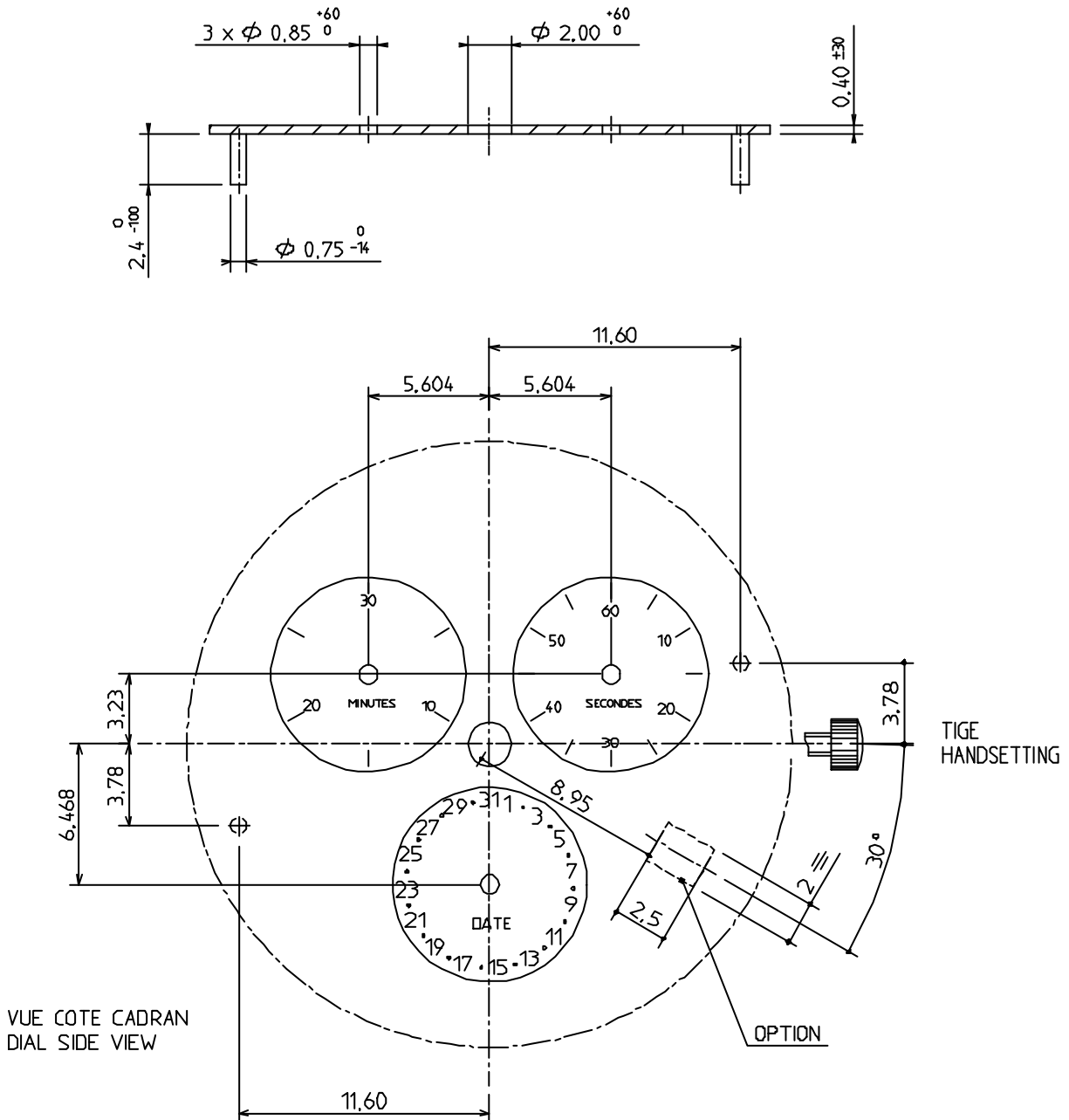
FIXATION DU MOUVEMENT
FASTENING OF MOVEMENT

CLEFS DE FIXE DU CERCLE D'EMBOITAGE
CASE SCREWS OR CASING RING
AUTRES FIXATIONS POSSIBLES
OTHER FASTENINGS POSSIBLE



DIMENSION IN mm - TOLERANCE IN μm

CADRAN / DIAL

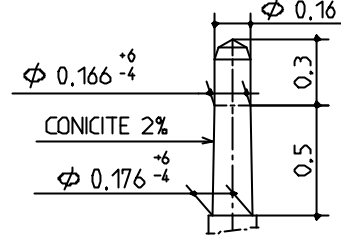
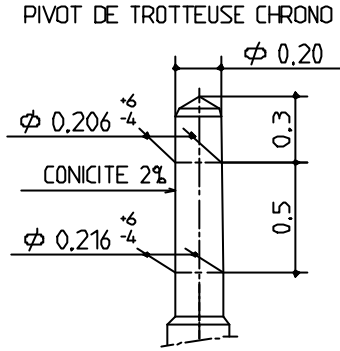
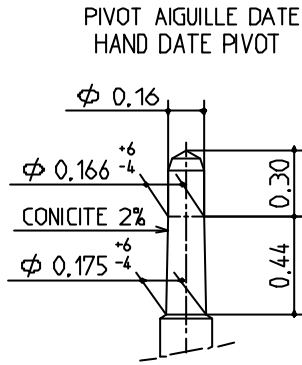


DIMENSION IN mm - TOLERANCE IN μm

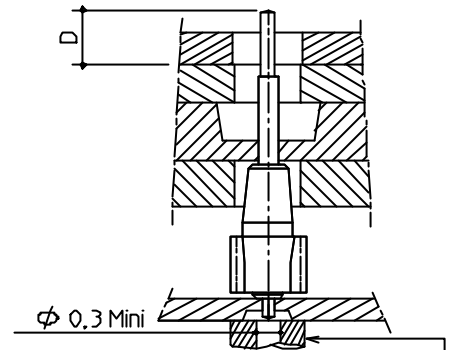
AIGUILLAGE / HANDFITTING

AUTRES AIGUILLAGES SUR DEMANDE
OTHER HANDFITTING ON OPTION

PIVOT PETITE SECONDE ET COMPTEUR MIN.
SMALL SECOND AND MIN COUNTER PIVOT

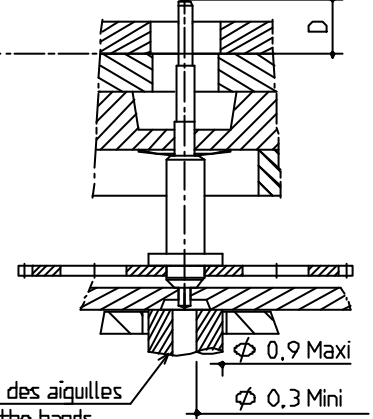


PETITE SECONDE - SMALL SECOND



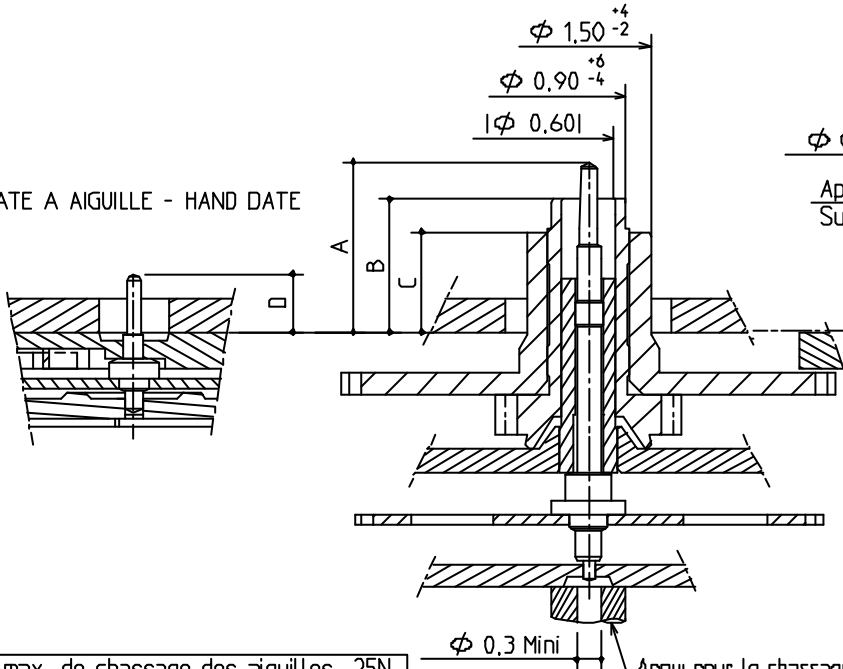
Appui pour le chassage des aiguilles
Support for driving of the hands

COMPTEUR MINUTE - MINUTE COUNTER



Appui pour le chassage des aiguilles
Support for driving of the hands

DATE A AIGUILLE - HAND DATE



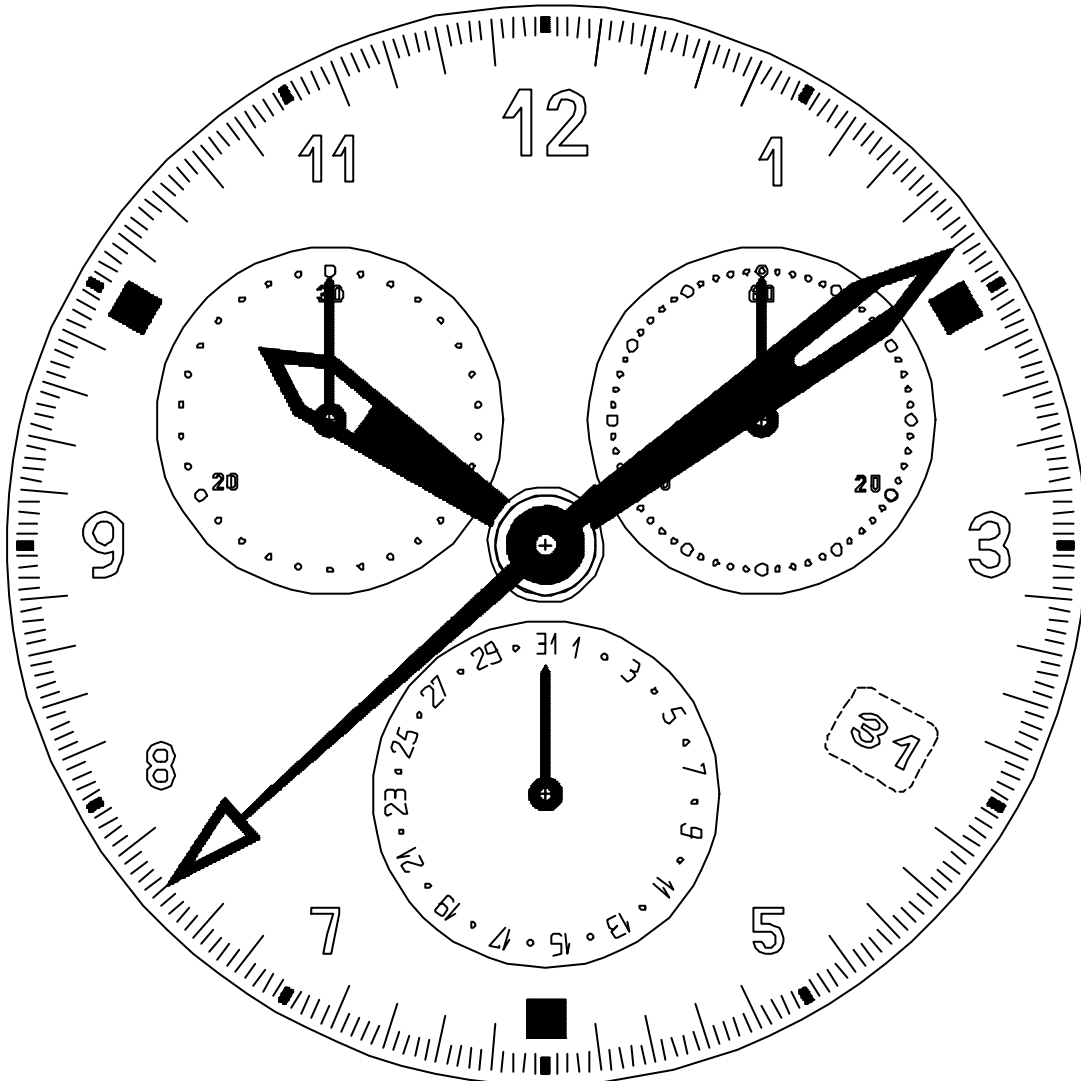
Force max. de chassage des aiguilles: 25N.
Press-in for driving of the max.: 25N.

HAUTEUR AIGUILLAGE / HEIGHT HANDFITTING			HAUTEUR CANON AIGUILLE / HEIGHT HAND PIPE	
A	TROTTEUSE CHRONOGRAPHE	2,05	0,70	
B	MINUTE	1,60	0,35	
C	HEURE HOUR	1,20	0,60	
D	PETITE SECONDE SMALL SECOND	0,70	0,70	
	COMPTEUR MINUTE MINUTE COUNTER			
	DATE AIGUILLE HAND DATE			

		MASSE	MASS	BALOURD	UNBALANCE
AIGUILLE DES MINUTES	MINUTES-HAND	≤ 10 mg		$\leq 0,3$ μ Nm	
AIGUILLE TROTTEUSE CHRONO	TROTTEUSE CHRONO HAND	≤ 10 mg		$\leq 0,04$ μ Nm	

DIMENSION IN mm - TOLERANCE IN μ m

CADRAN / DIAL



ISA SWISS

ISA FRANCE

ISA PACIFIC