

8171/202

Chrono
3 counters
Hand date

11 1/2'''
25.60 mm
H. 3.70

ISASPECIALITY

ISA
S W I S S
M O V E M E N T

Specifications are subject to change without notice.

Visit us on internet WWW.ISASWISS.COM

In conformity with RoHS standard

Caractéristiques :

Mouvement chronographe électronique à quartz. Moteur bi-rotor breveté. Moteurs rotatifs pas à pas. Petite seconde, 1 pas par seconde. Trotteuse chronographe centrale, cinq pas par seconde.
Date à aiguille.
Compteur de minutes, 30 minutes, 1 pas par minute. Arrêt et remise à zéro automatique après 2 heures de chronométrage.
Quantième, correcteur de quantième rapide.
Dispositif stop et interrupteur.

Characteristics :

Electronic chronograph quartz movement. Patented double rotor motor. Rotating stepping motors. Small second, 1 step per second. Central chronograph trotteuse, five steps per second.
Date with hand.
30 minutes counter, 1 step per minute. Autostop and reset after 2 hours of timing.
Date, quick date corrector.
Stop device and current breaker.

Kennzeichnungen :

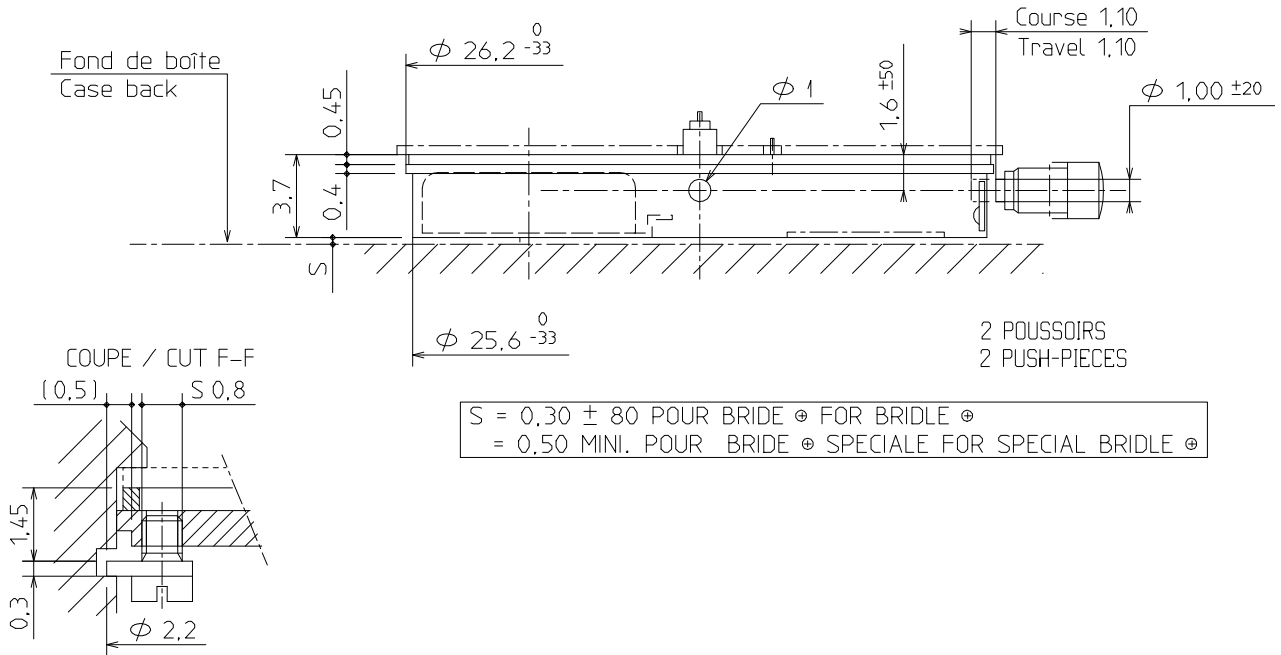
Elektronisches Chronographen Quarzwerk. Patentierter Zweirotor Motor. Schrittschaltmotoren. Kleine Sekunde, 1 Schritt pro Sekunde. Zentraler Chronographen-zeiger, fünf Schritte pro Sekunde. Kleiner Datumszeiger.
30-Minuten Zähler, 1 Schritt pro Minute. Stop und automatische Nullstellung nach 2 Zeitmessungstunden. Datum Schnelle Datumskorrektur.
Stopp Vorrichtung und Unterbrecher.

Critères Criteria Kriterium	Conditions Conditions Bedingungen	Min.	Typ.	Max.	Unités Units Einheit
Consommation Current consumption Stromaufnahme	U=1,55V T=25°C sans/without/Ohne chrono avec/with/Mit chrono		1,35 12,0		µA
Marche instantanée Instantaneous rate Momentaner Gang	U=1,55V T=25°C	-0,5 (-15)		+ 0,5 (+ 15)	s/jour s/day s/Tag (s/mois s/month s/Monat)
Température de fonctionne- ment Operating temperature Betriebstemperatur		0		+ 50	°C
Résistance aux champs magnétiques Resistance to magnetic fields Magnetfeldabschirmung			1500 (18,8)		A/m (Oe)

Qté Qty Menge	Désignation Designation Bezeichnung	Type Model Typ	Tension Voltage Spannung	Code Code Code	Capacité Capacity Kapazität	Autonomie théorique Theoretical Autonomy Theoretische Gangreserve
1	Pile Battery Batterie 9,50 x 2,70	SR 927 SW	1,55 V	395	55 mAh	57 mois 41* months Monate

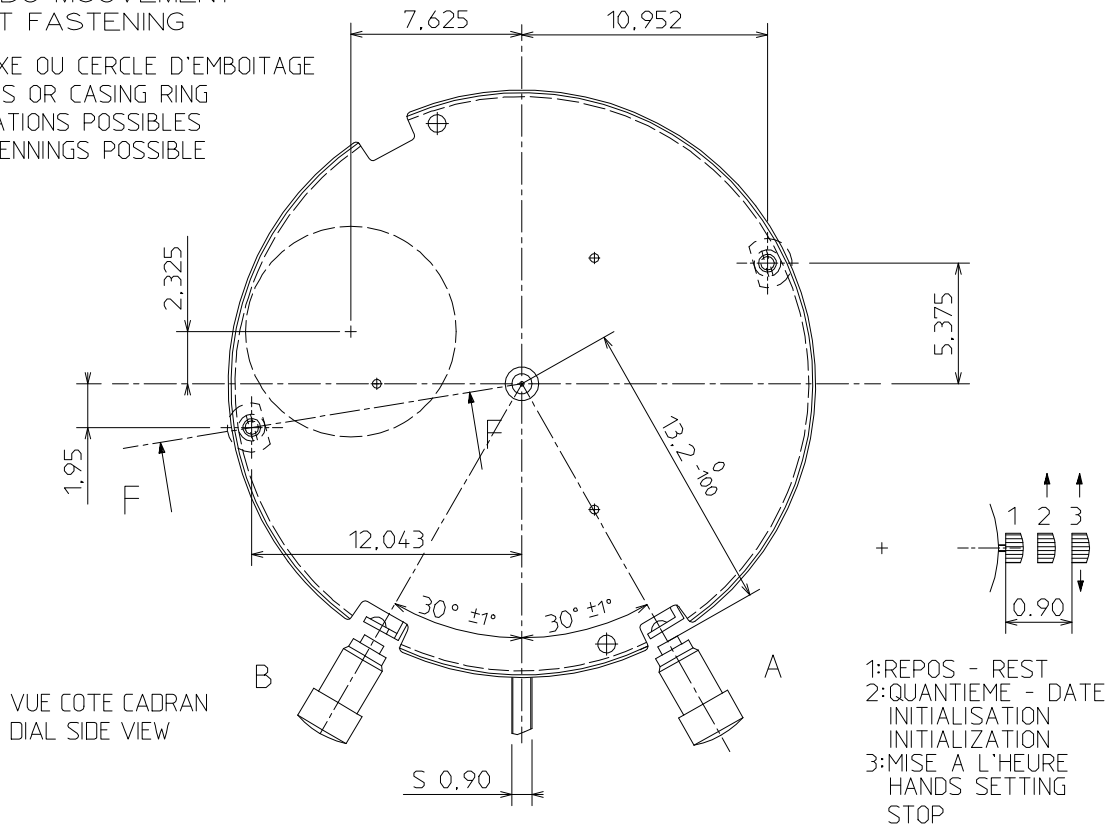
* Avec chrono 1h / j - With chrono 1h / d - Mit chrono 1St./ T

CAGE / FRAME



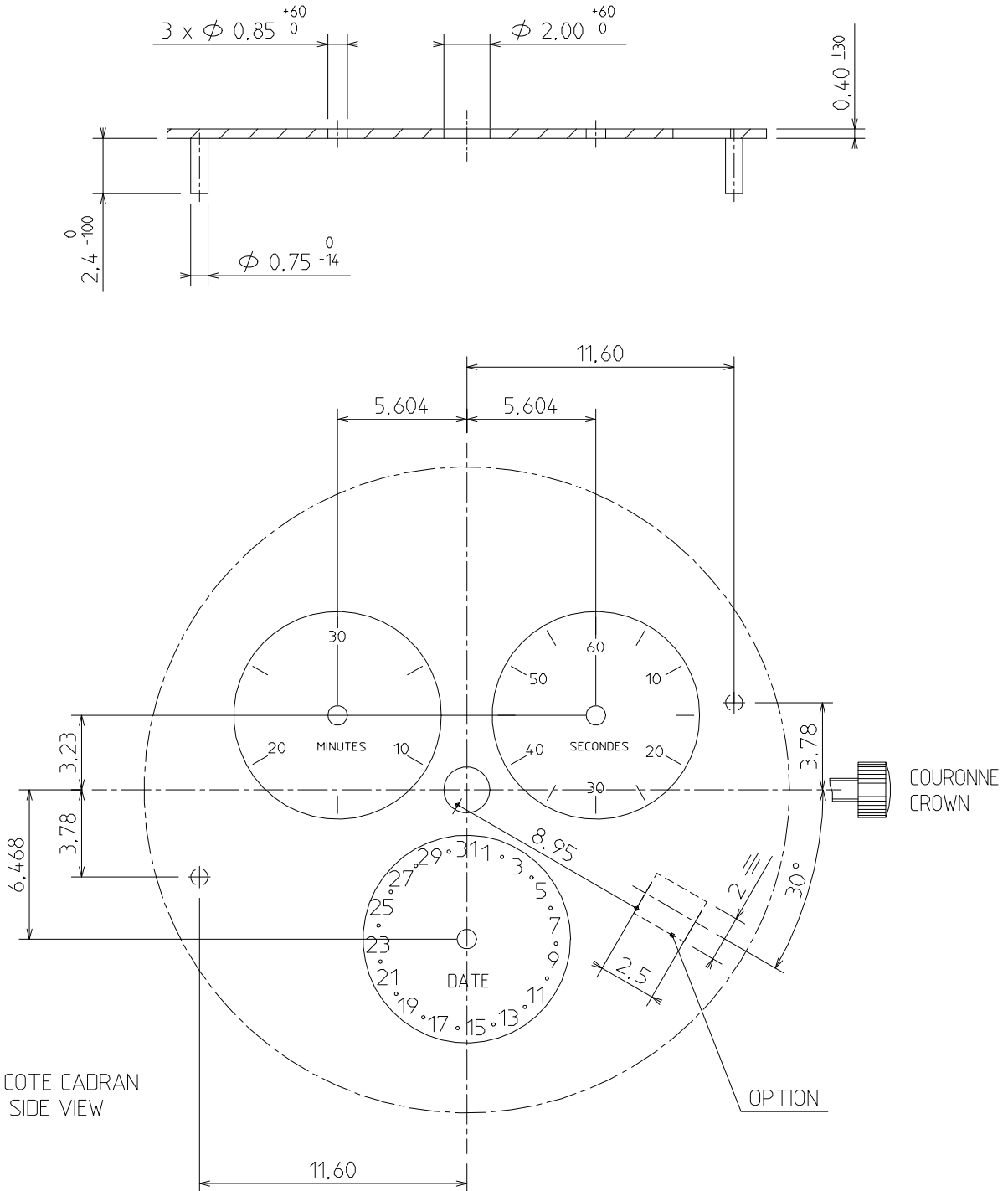
FIXATION DU MOUVEMENT
MOVEMENT FASTENING

CLEFS DE FIXE OU CERCLE D'EMBOITAGE
CASE SCREWS OR CASING RING
AUTRES FIXATIONS POSSIBLES
OTHER FASTENINGS POSSIBLE



DIMENSIONS IN mm - TOLERANCES IN μ m.

CADRAN / DIAL



VUE COTE CADRAN
DIAL SIDE VIEW

DIMENSIONS IN mm - TOLERANCES IN µm.

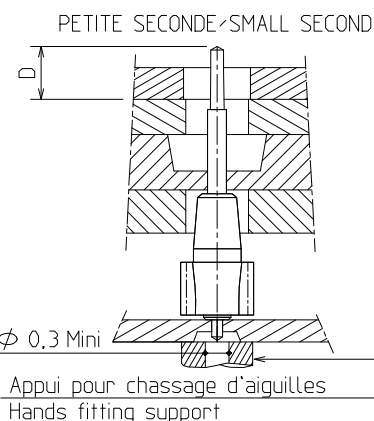
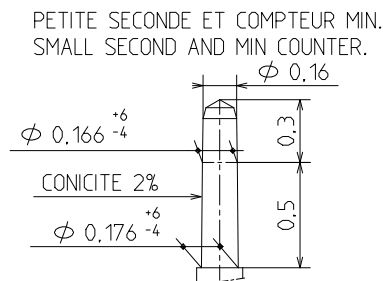
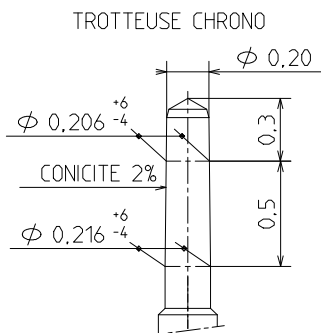
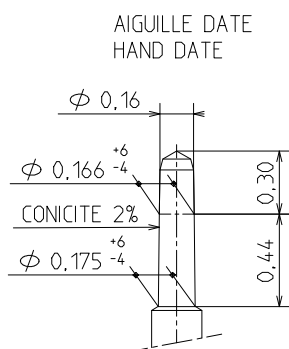
ISA SWISS

ISA FRANCE

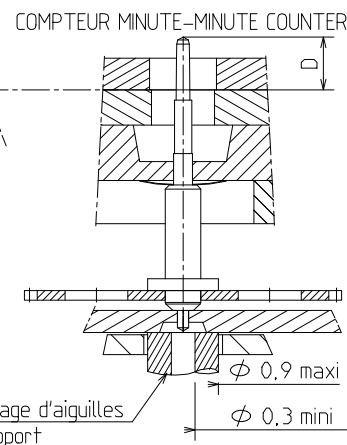
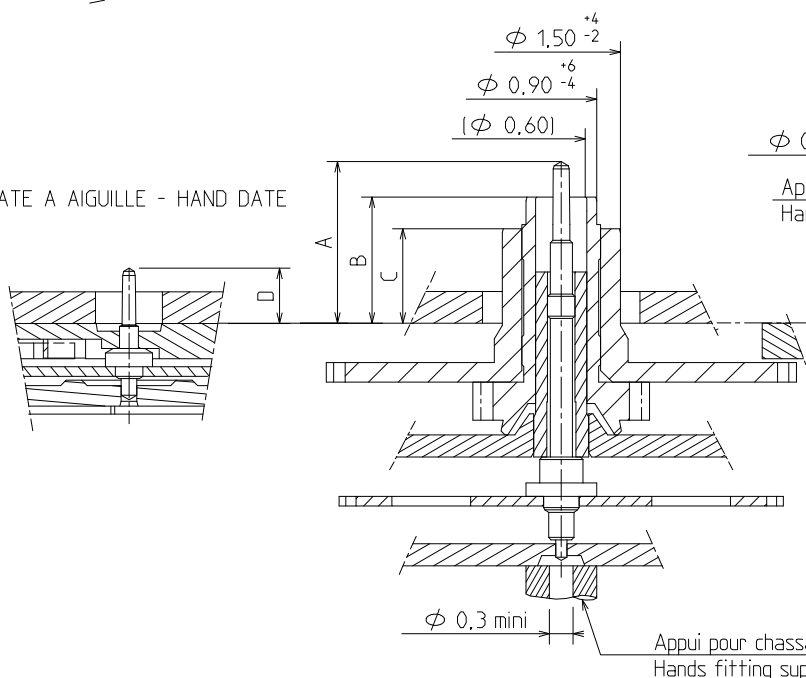
ISA PACIFIC

AIGUILLAGE / HAND-FITTING

AUTRES AIGUILLAGES SUR DEMANDE
OTHER HAND-FITTING ON REQUEST



DATE A AIGUILLE - HAND DATE



HAUTEUR AIGUILLAGE / HEIGHT HAND-FITTING			HAUTEUR CANON AIGUILLE / HEIGHT HAND PIPE		
A	TROTTEUSE CHRONOGRAPHE		2,05	0,70	
B	MINUTE		1,60	0,35	
C	HEURE	HOUR	1,20	0,60	
D	PETITE SECONDE	SMALL SECOND	0,70	0,70	
	COMPTEUR MINUTE	MINUTE COUNTER			
	DATE AIGUILLE	HAND DATE			
			MASSE MASS	BALOURD UNBALANCE	FORCE DE CHASSAGE PRESS-IN FORCE
AIGUILLE DES MINUTES / MINUTE HAND			≤ 10 mg	≤ 0,3 μNm	≤ 25N.
AIGUILLE TROTTEUSE CHRONO. / TROTTEUSE CHRONO HAND			≤ 10 mg	≤ 0,04 μNm	≤ 25N.

DIMENSIONS IN mm - TOLERANCES IN μm.

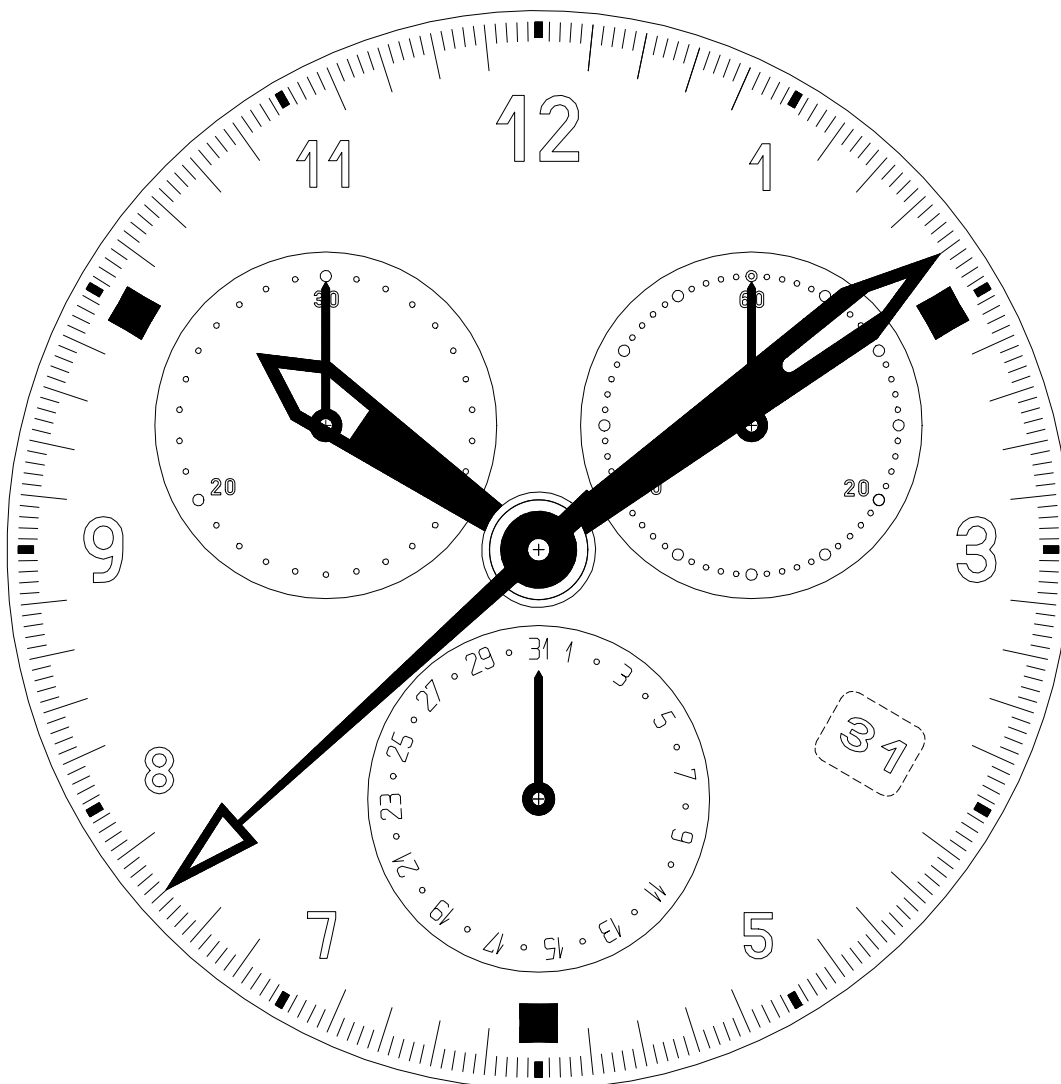
ISA
S W I S S
M O V E M E N T

ISASPECIALITY

Visit us on internet WWW.ISASWISS.COM

8171/202
11 1/2'''
25.60 mm

EXEMPLE DE PRESENTATION
DESIGN SAMPLE



ISA
S W I S S
M O V E M E N T

ISA SWISS

ISA Swiss S.A.
Champ-Nauger 2
CH -2416 Les Brenets
Switzerland
Tél +41 (0)32 930 80 85
Fax +41 (0)32 930 80 86

ISA FRANCE

ISA France S.A.S
8, rue des Clos Rondot
F-25130 Villers-le-Lac
France
Tél +33 (0)3 81 68 70 00
Fax +33 (0)3 81 68 01 57

ISA PACIFIC

Prestige Time Co. Ltd.
Room 1605, Eastern Center
1065 King's Road, Quarry Bay,
Hong-Kong
Tél +852 25 52 26 33
Fax +852 25 52 31 81

In conformity with RoHS standard