

8172/220

Chrono  
3 counters  
Day - Date

11 1/2'''  
25.60 mm  
H. 4.20

**ISASPECIALITY**

**ISA**  
S W I S S  
M O V E M E N T

Specifications are subject to change without notice.

Visit us on internet [WWW.ISASWISS.COM](http://WWW.ISASWISS.COM)

In conformity with RoHS standard

**Caractéristiques :**

Mouvement chronographe électronique à quartz. Moteurs rotatifs pas à pas. Jour à aiguille.  
 Petite seconde, 1 pas par seconde. Trotteuse chronographe centrale, cinq pas par seconde.  
 Compteur de minutes, 30 minutes, 1 pas par minute. Arrêt et remise à zéro automatique après 2 heures de chronométrage.  
 Quantième, correcteur de quantième rapide.  
 Dispositif stop et interrupteur.

**Characteristics :**

Electronic chronograph quartz movement. Rotating stepping motors. Day with hand  
 Small second, 1 step per second. Central chronograph trotteuse, five steps per second.  
 Minute-counter, 30 minutes, 1 step per minute. Autostop and reset after 2 hours of timing.  
 Date, quick date correction.  
 Stop device and current breaker.

**Kennzeichnungen :**

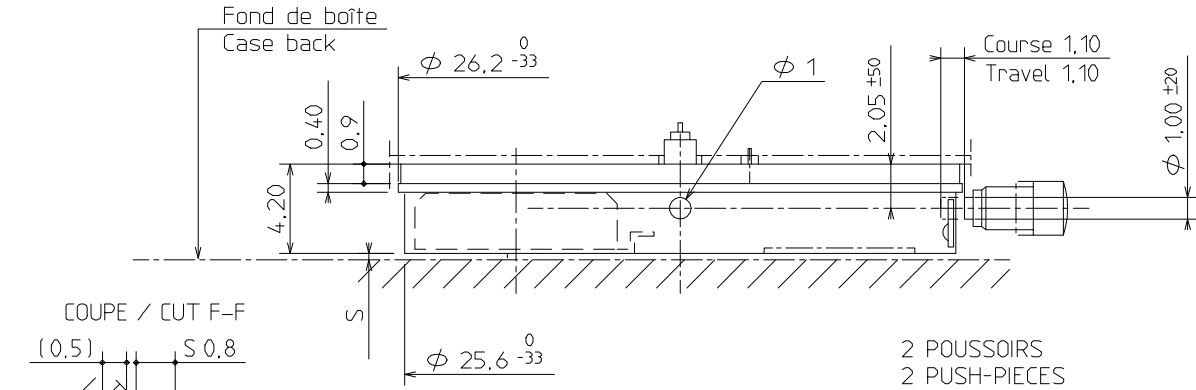
Elektronisches Chronographen Quarzwerk. Schrittschaltmotor.. Kleiner Tageszeiger.  
 Kleine Sekunde, 1 Schritte pro Sekunde. Zentraler Chrono Zeiger, fünf Schritte pro Sekunde.  
 30 Minuten zähler, 1 Schritte pro Minute. Stop und automatische Nullstellung nach 2 Zeitmessungstunden.  
 Datum ,Schnelle Datumskorrektur.  
 Stopp Vorrichtung und Unterbrecher.

Critères Criteria Kriterium	Conditions Conditions Bedingungen	Min.	Typ.	Max.	Unités Units Einheit
Consommation Current consumption Stromaufnahme	U=1,55V T=25°C sans/without/Ohne chrono avec/with/Mit chrono 1 h/j,h/d,S/T		1,35 12,0		µA
Marche instantanée Instantaneous rate Momentaner Gang	U=1,55V T=25°C	- 0,5 (-15)		+ 0,5 (+15)	s/jour s/day s/Tag (s/mois s/month s/Monat)
Température de fonctionnement Operating temperature Betriebstemperatur		0		+ 50	°C
Résistance aux champs magnétiques Resistance to magnetic fields Magnetfelddabschirmung			1500 (18,8)		A/m (Oe)

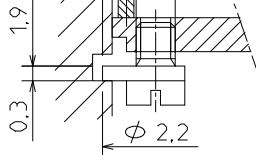
Qté Qty Menge	Désignation Designation Bezeichnung	Type Model Typ	Tension Voltage Spannung	Code Code Kode	Capacité Capacity Kapazität	Autonomie théorique Theoretical Autonomy Theoretische Gangreserve
1	Pile Battery Batterie 9,50 x 2,70	SR 927 SW	1,55 V	395	55mAh	57 41* mois months Monate

\* Avec chrono 1h / j - With chrono 1h / d - Mit chrono 1St./ T

CAGE / FRAME

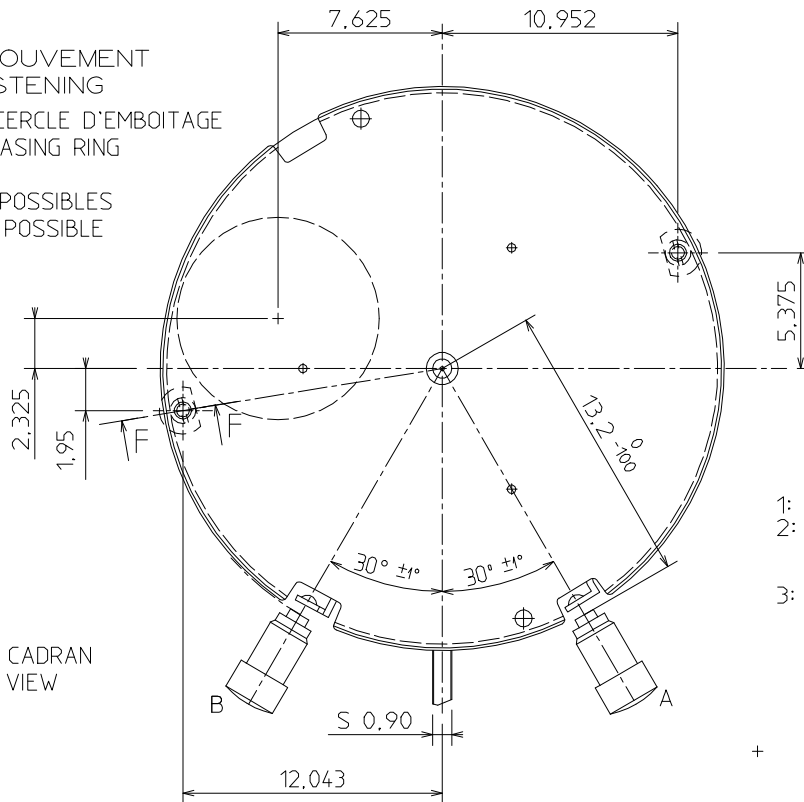


S = 0,30 ± 80 POUR BRIDE ⊕ FOR BRIDLE ⊕  
= 0,50 MINI. POUR BRIDE ⊕ SPECIALE FOR SPECIAL BRIDLE ⊕

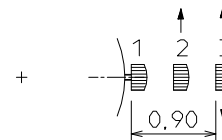


FIXATION DU MOUVEMENT  
MOVEMENT FASTENING  
CLEFS DE FIXE OU CERCLE D'EMBOITAGE  
CASE SCREWS OR CASING RING

AUTRES FIXATIONS POSSIBLES  
OTHER FASTENINGS POSSIBLE



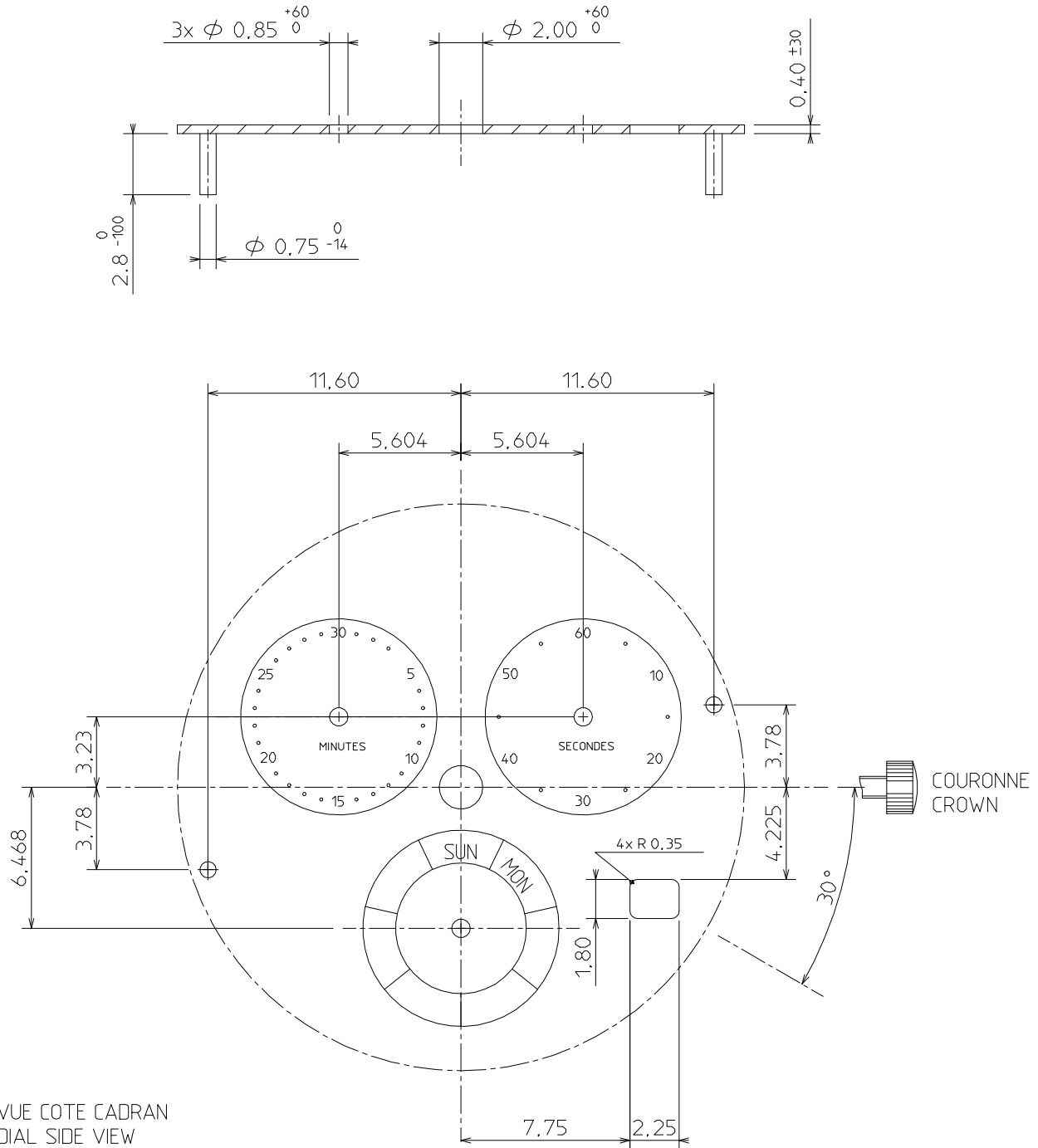
- 1: REPOS - REST
- 2: QUANTIEME - DATE  
INITIALISATION  
INITIALIZATION
- 3: MISE A L'HEURE  
HANDS SETTING  
STOP



VUE COTE CADRAN  
DIAL SIDE VIEW

DIMENSIONS IN mm. - TOLERANCES IN µm.

CADRAN / DIAL



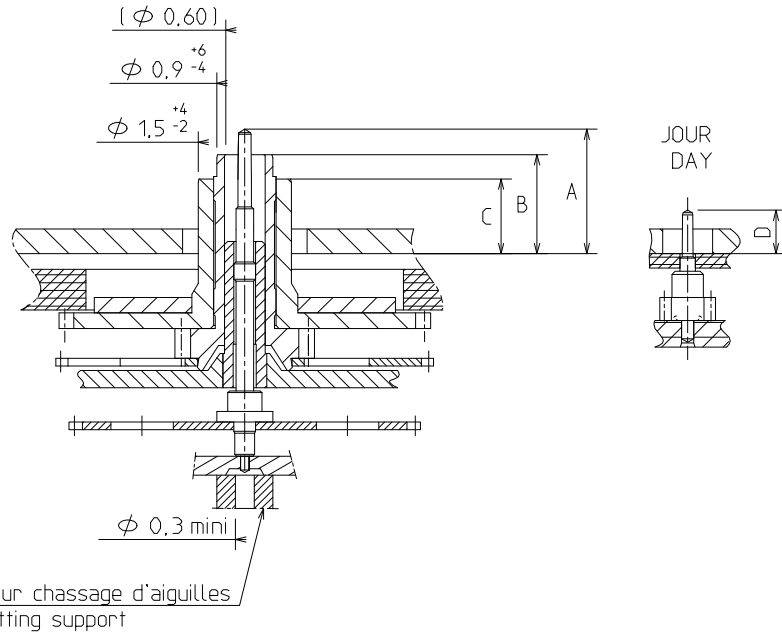
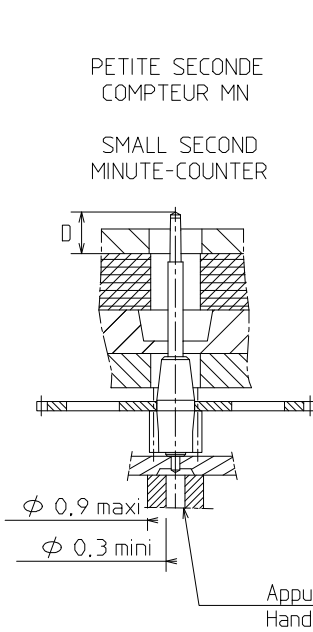
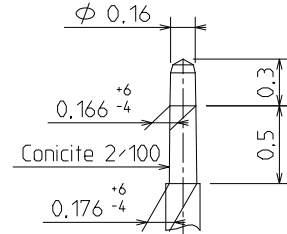
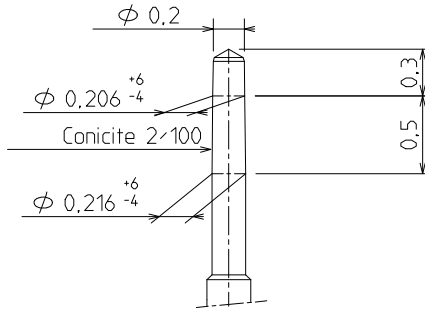
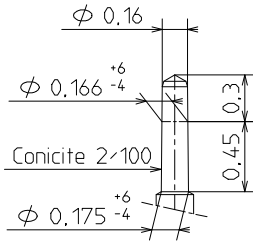
VUE COTE CADRAN  
DIAL SIDE VIEW

GUICHET A 16H  
APPERTURE AT 4 O'CLOCK

DIMENSIONS IN mm. - TOLERANCES IN  $\mu$ m.

**AIGUILLAGE / HAND-FITTING**

AUTRES AIGUILLAGES SUR DEMANDE  
OTHER HAND-FITTING ON REQUEST



HAUTEUR AIGUILLAGE / HAND-FITTING HEIGHT			HAUTEUR CANON AIGUILLE / HAND PIPE HEIGHT	
A	CHRONOGRAPHE		2.05	0.70
B	MINUTE		1.60	0.35
C	HEURE	HOUR	1.20	0.60
D	PETITE SECONDE	SMALL SECOND	0.70	0.70
	COMPTEUR MINUTE	MINUTE COUNTER		
	JOUR	DAY		

		MASSE - MASS	BALOURD UNBALANCE	FORCE DE CHASSAGE PRESS-IN FORCE
AIGUILLE DES MINUTES	MINUTE HAND	≤ 10 mg	≤ 0.30 μNm	≤ 25N.
AIGUILLE TROTTEUSE CHRONO.	TROTTEUSE CHRONO HAND	≤ 10 mg	≤ 0.04 μNm	≤ 25N.

DIMENSIONS IN mm. - TOLERANCES IN μm.

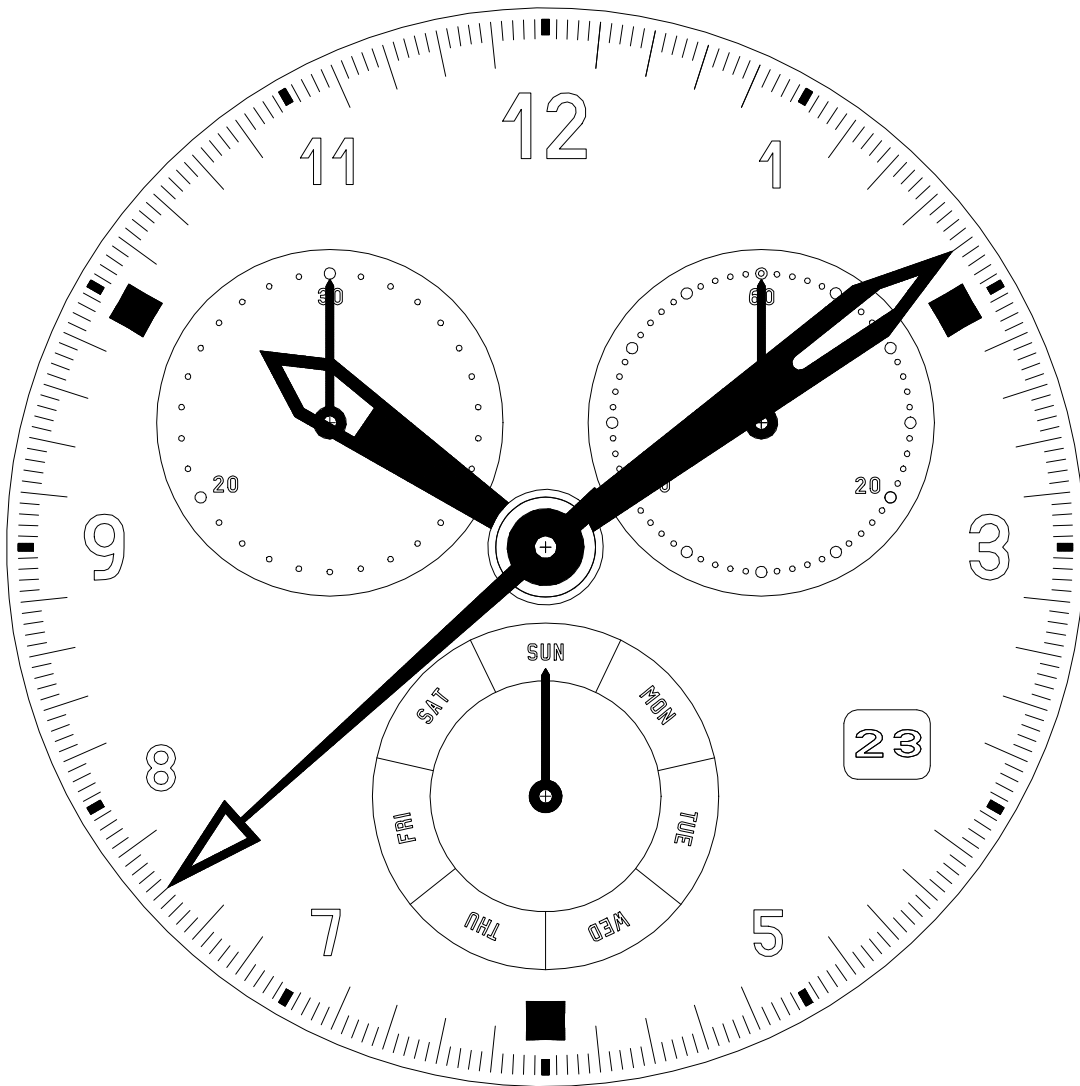
**isa**  
S W I S S  
M O V E M E N T

**ISASPECIALITY**

Visit us on internet WWW.ISASWISS.COM

**8172/220**  
**11 1/2'''**  
**25.60 mm**

EXEMPLE DE PRESENTATION  
DESIGN SAMPLE



In conformity with RoHS standard

Doc n° 0312141 A - Up date 18/02/06 - Page 6

**isa**  
S W I S S  
M O V E M E N T

**ISA SWISS**

ISA Swiss S.A.  
Champ-Nauger 2  
CH -2416 Les Brenets  
Switzerland  
Tél +41 (0)32 930 80 85  
Fax +41 (0)32 930 80 86

**ISA FRANCE**

ISA France S.A.S  
8, rue des Clos Rondot  
F-25130 Villers-le-Lac  
France  
Tél +33 (0)3 81 68 70 00  
Fax +33 (0)3 81 68 01 57

**ISA PACIFIC**

Prestige Time Co. Ltd.  
Room 1605, Eastern Center  
1065 King's Road, Quarry Bay,  
Hong-Kong  
Tél +852 25 52 26 33  
Fax +852 25 52 31 81