

8173

Alarm-Travel

3 counters  
Day - Date  
Alarm / 12 h  
Second time zone 24H  
Power reserve indicator

11 1/2'''  
25.60 mm  
H. 4.60

**ISASPECIALITY**

**ISA**  
S W I S S  
M O V E M E N T

Specifications are subject to change without notice.

Visit us on internet [WWW.ISASWISS.COM](http://WWW.ISASWISS.COM)

In conformity with RoHS standard

**Caractéristiques :**

Mouvement électronique à quartz. Moteurs rotatifs pas à pas. Petite seconde, 1 pas par seconde. Jour à aiguille. Quantième, correcteur de quantième rapide. Alarme 12 heures avec fonction "ON / OFF". Deuxième fuseau horaire sur 24 heures. Dispositif stop et interrupteur. Indication de réserve de charge de la pile\*. Alarme à répétition, durée de sonnerie, 16 secondes.

**\*Principe de l'indicateur de réserve de marche de la pile: Brevet n° 2815729.**

*L'indicateur de réserve de marche décroît progressivement pendant environ 2 ans jusqu'à 10%. La décroissance est plus ou moins rapide suivant la fréquence d'utilisation des différentes fonctions : chronographe, alarme,.... Lorsque la pile est quasiment déchargée, l'indicateur passe à 0% et bloque la fonction alarme. L'utilisateur dispose alors d'environ 1 semaine pour changer la pile avant l'arrêt complet du mouvement.*

**Characteristics :**

Electronic quartz movement. Rotating stepping motors. Small second, 1 step per second. Day with hand. Date, quick date correction. Alarm 12 hours with function "ON / OFF". Second time zone on 24 hours. Stop device and current breaker. Power reserve indication\*. Repetition alarm, alarm during 16 seconds.

**\*Principle of the battery life indicator : Patent n° 2815729.**

*The battery life indicator decreases progressively during around 2 years to reach 10%. The decreasing is more or less rapid following the frequency of use of the different functions : chrono, alarm,.... When the battery has nearly run down, the indicator goes to 0% and stopped the alarm function. The user has then around 1 week to change the battery before the complete stop of the movement.*

**Kennzeichnungen :**

Elektronisches Quarzwerk. Schrittschaltmotoren. Kleine Sekunde, 1 Schritt pro Sekunde. Kleiner Tageszeiger. Datum. Schnelle Datumskorrektur. 12 Stundenalarm mit Funktion "ON / OFF". Zweite Zeitzone mit 24 Stunden. Stopp Vorrichtung und Unterbrecher. Angabe der Ladungsreserve der Batterie\*. Repetitionsalarm Signaldauer, 16 Sekunden.

**\*Prinzip für das Messindikator des Batterielebens : Patent n° 2815729.**

*Das Messindikator des Batterielebens wird schrittweise während 2 Jahren bis zur 10% sich reduzieren, Diese Reduktion ist schneller oder langsamer folgens der Benutzungsfrequenz des verschiedenen Elementen : Chrono, Alarme,.... Wenn die Batterie ziemlich leer ist, dann kommt das Indikator auf 10% und das Alarmfunktion wird gestoppt. Der Verbraucher hat denn ungefähr 1 Woche, um die Batterie vor der voller Stop der Uhrwerke zu erneuern.*

Critères Criteria Kriterium	Conditions Conditions Bedingungen	Min.	Typ.	Max.	Unités Units Einheit
Consommation Current consumption Stromaufnahme	U=1,55V T=25°C		1,95		µA
Marche instantanée Instantaneous rate Momentaner Gang	U=1,55V T=25°C	-0,5 (-15)		+ 0,5 (+15)	s/jour s/day s/Tag (s/mois s/month s/Monat)
Température de fonctionnement Operating temperature Betriebstemperatur		0		+ 50	°C
Résistance aux champs magnétiques Resistance to magnetic fields Magnetfeldabschirmung			1500 (18,8)		A/m (Oe)

Qté Qty Menge	Désignation Designation Bezeichnung	Type Model Typ	Tension Voltage Spannung	Code Code Kode	Capacité Capacity Kapazität	Autonomie théorique Theoretical Autonomy Theoretische Gangreserve
1	Pile Battery Batterie 9,50 x 2,70	SR 927 W High drain	1,55 V	399	55 mAh	39 mois 35 * months Monate

\* Avec alarme 20 sec. / j. - With alarm 20 sec. / d. - Mit Alarm 20 Sek. / T.

**Redémarrage :**

Après la pose de la pile, ou si le mouvement réagit anormalement après la pose de la pile, une réinitialisation peut être réalisée en court-circuitant la capacité indiquée à l'aide de brucelles métalliques.

Cette opération est plus sûre que la dépose et la repose de la pile et garantit un redémarrage normal du mouvement.

Après cette opération, le mouvement est dans la même configuration qu'après un changement de pile et la procédure d'initialisation doit être effectuée comme décrite sur le mode d'emploi.

**Restarting :**

After battery insertion, or if movement does not work correctly after battery setting, a reboot can be carried out by short-circuiting the indicated capacitor with metallic tweezers.

This operation is far better than removing and reinserting the battery and thus ensures a correct restart of the movement.

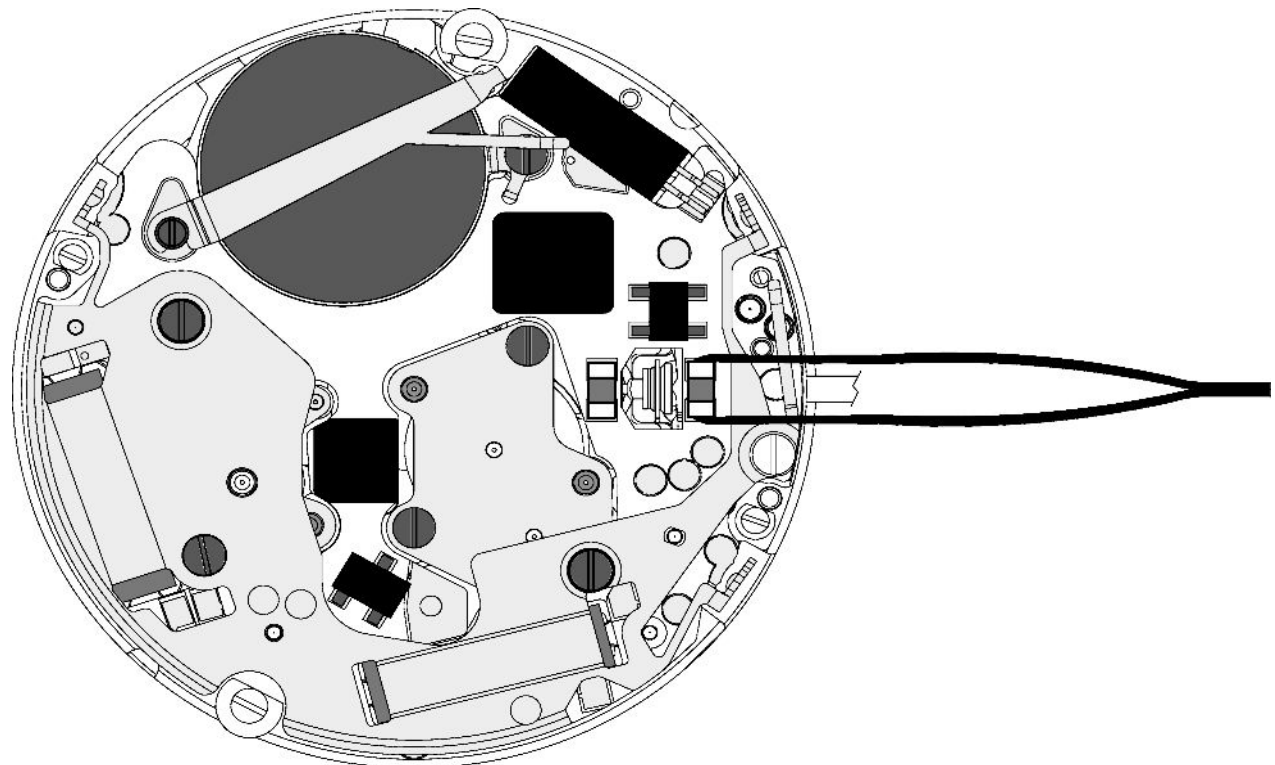
After that, the movement is in the same configuration as after a battery change and an initialization procedure has to be carried out as described in user manual.

**Neu starten :**

Nach der Einfügung der Batterie, oder wenn das Uhrwerk ungewöhnlich nach der Verlegung der Batterie reagiert, kann, durch Kurzschluss der angegebene Kapazität mittels Metallpinzette, ein Neubeginn verwirklicht werden.

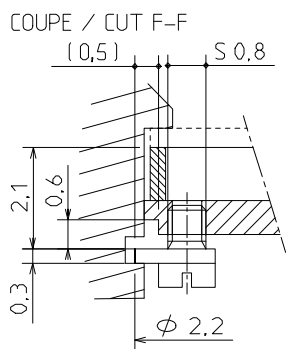
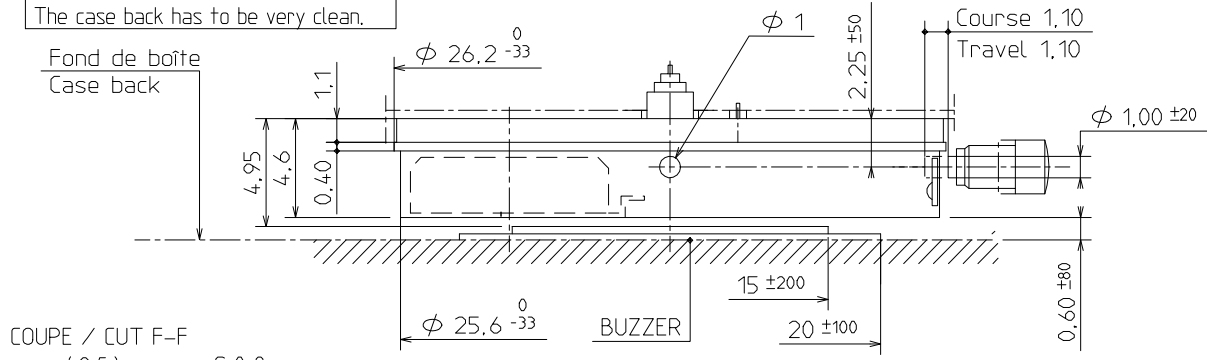
Diese Operation ist sicherer als das Herausnehmen und Wiedereinsetzen der Batterie und garantiert einen normalen Wiederanlauf des Uhrwerkes.

Nach dieser Operation ist das Uhrwerk in derselben Konfiguration wie nach Einfügung einer neuen Batterie und das Initialisierungsverfahren muss nach der Gebrauchsanweisung durchgeführt werden.

**ISA SWISS****ISA FRANCE****ISA PACIFIC**

**CAGE / FRAME**

Attention !  
Le fond de boîte doit être très propre  
Take care !  
The case back has to be very clean.

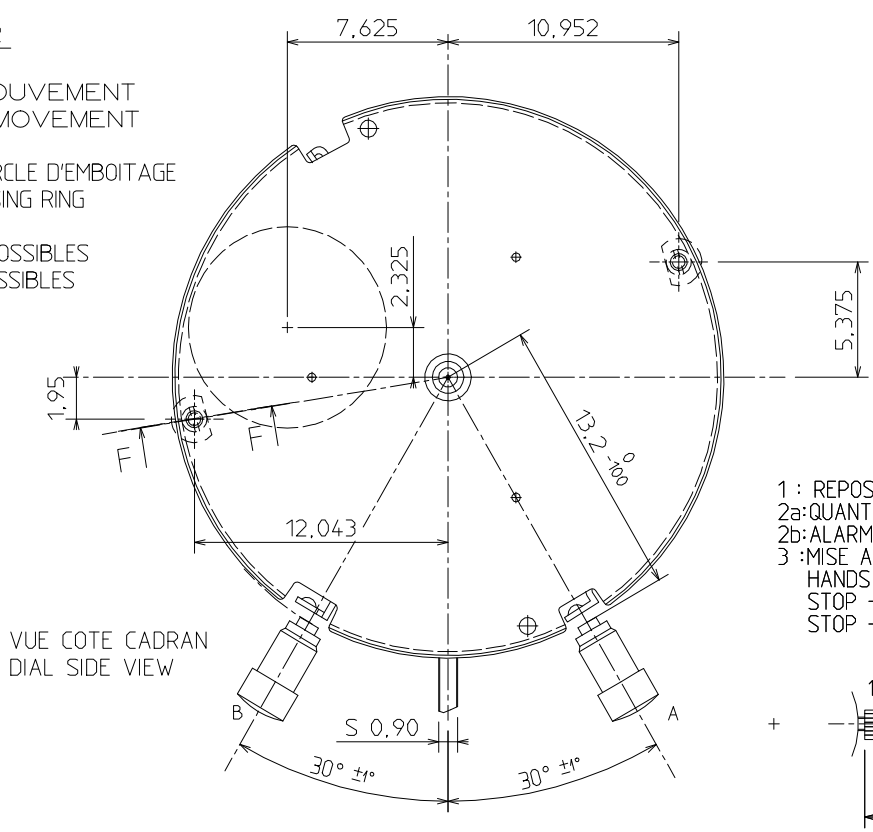


2 POUSSOIRS  
2 PUSH-PIECES

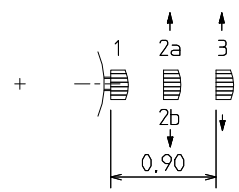
FIXATION DU MOUVEMENT  
FASTENING OF MOVEMENT

CLEFS DE FIXE OU CERCLE D'EMBOITAGE  
CASE SCREWS OR CASING RING

AUTRES FIXATIONS POSSIBLES  
OTHER FIXATIONS POSSIBLES



- 1 : REPOS - REST
- 2a: QUANTIEME - DATE
- 2b: ALARME - ALARM
- 3 : MISE A L'HEURE  
HANDS SETTING  
STOP - JOUR  
STOP - DAY

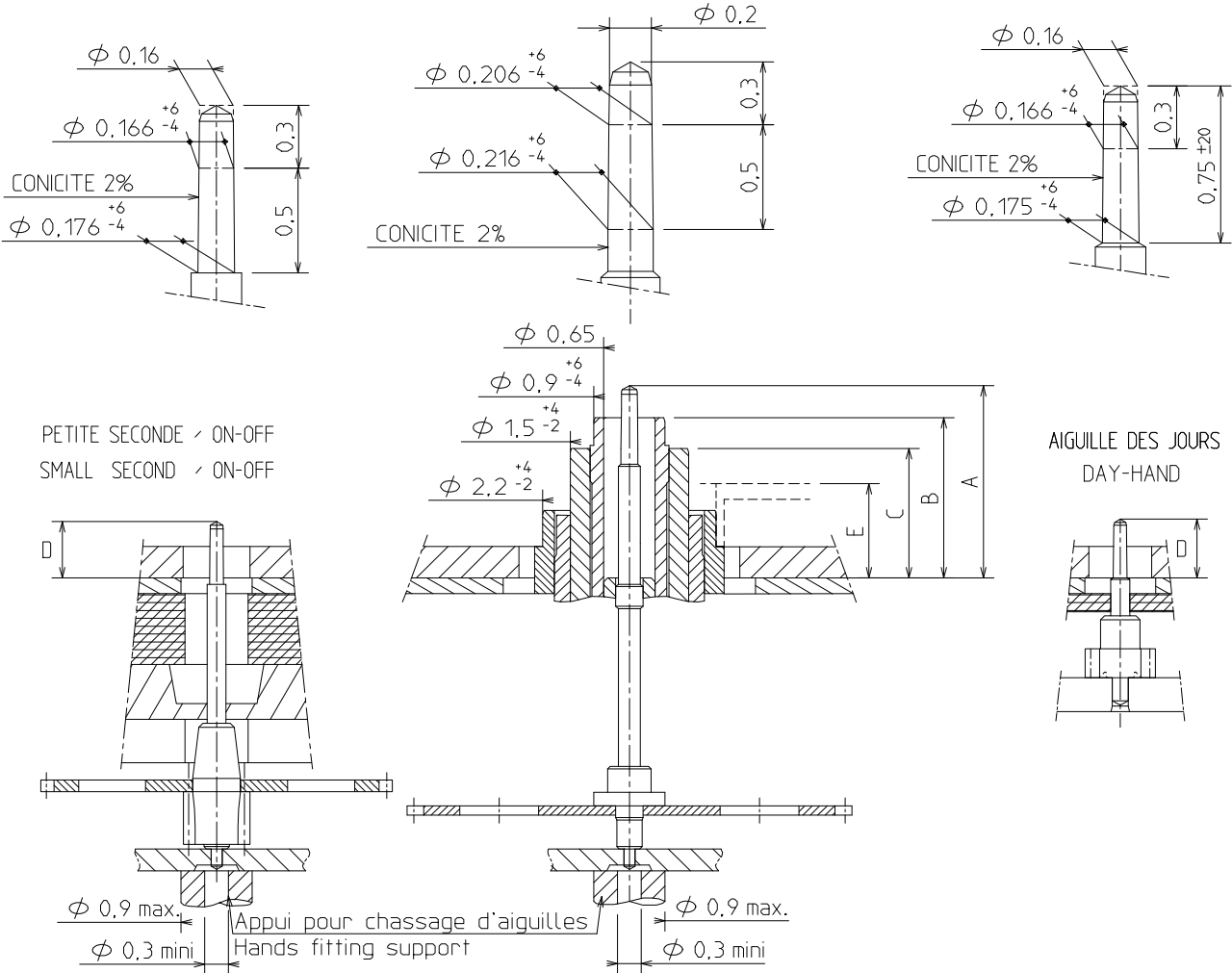


DIMENSIONS IN mm. - TOLERANCES IN  $\mu$ m.



**AIGUILLAGE / HAND-FITTING**

AUTRES AIGUILLAGES SUR DEMANDE  
OTHER HAND-FITTING ON REQUEST

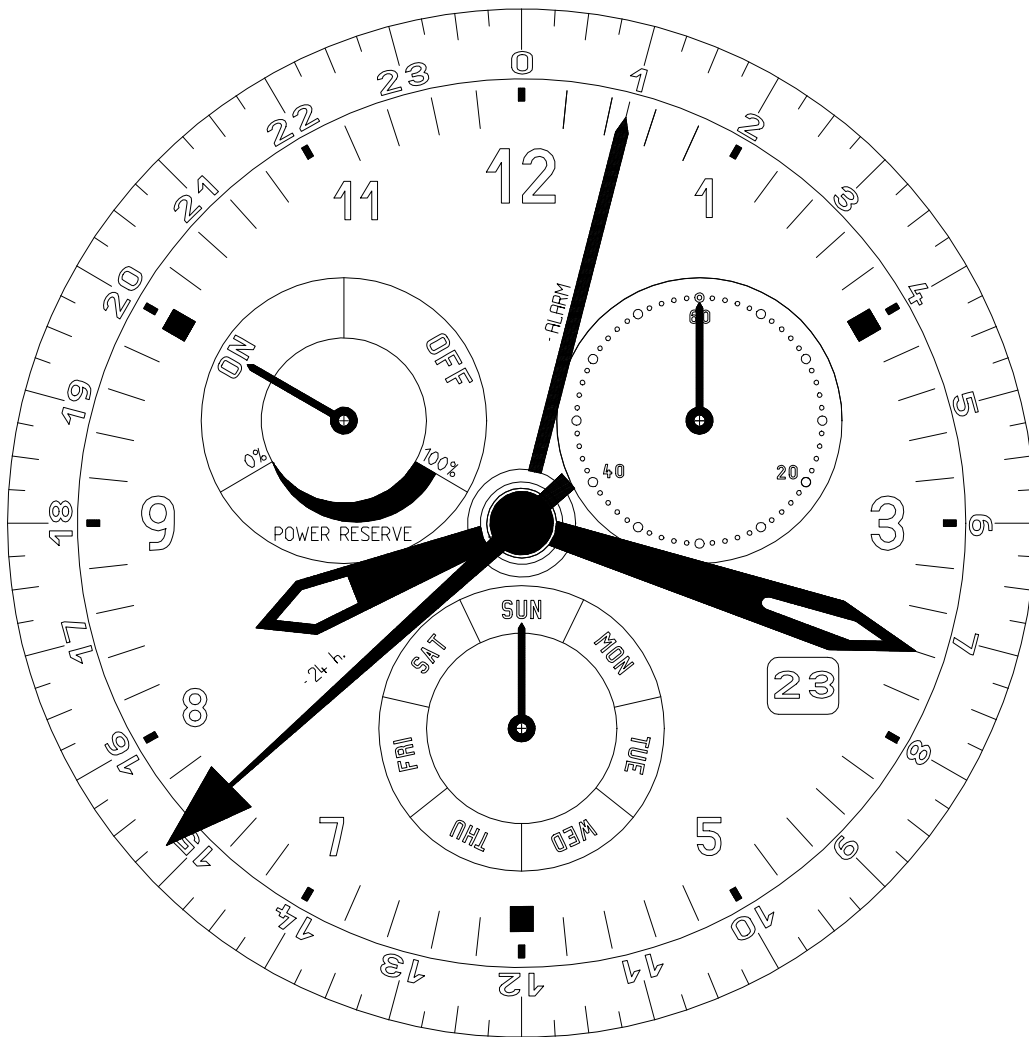


HAUTEUR AIGUILLAGE / HAND-FITTING HEIGHT		HAUTEUR CANON AIGUILLE / HAND PIPE HEIGHT	
A	24 H.	2.45	0.70
B	MINUTE	2.05	0.35
C	HEURE	1.65	0.60
D	PETITE SECONDE / SMALL SECOND	0.67	0.70
	ON / OFF		
E	ALARME	1.20	0.80

		MASSE MASS	BALOURD UNBALANCE	FORCE DE CHASSAGE PRESS-IN FORCE
AIGUILLE DES MINUTES	MINUTE HAND	≤ 10 mg	≤ 0.3 μNm	< 25N
AIGUILLE D'ALARME	ALARM HAND	≤ 10 mg	≤ 0.3 μNm	< 25N
2ième. FUSEAU HORAIRE	SECOND TIME ZONE	≤ 10 mg	≤ 0.035 μNm	< 25N

DIMENSIONS IN mm. - TOLERANCES IN μm.

EXEMPLE DE PRESENTATION  
DESIGN SAMPLE



In conformity with RoHS standard

Doc. n° 0312150 B - Up date 06/03/06 - Page 7

**ISA SWISS**

ISA Swiss S.A.  
Champ-Nauger 2  
CH -2416 Les Brenets  
Switzerland  
Tél +41 (0)32 930 80 85  
Fax +41 (0)32 930 80 86

**ISA FRANCE**

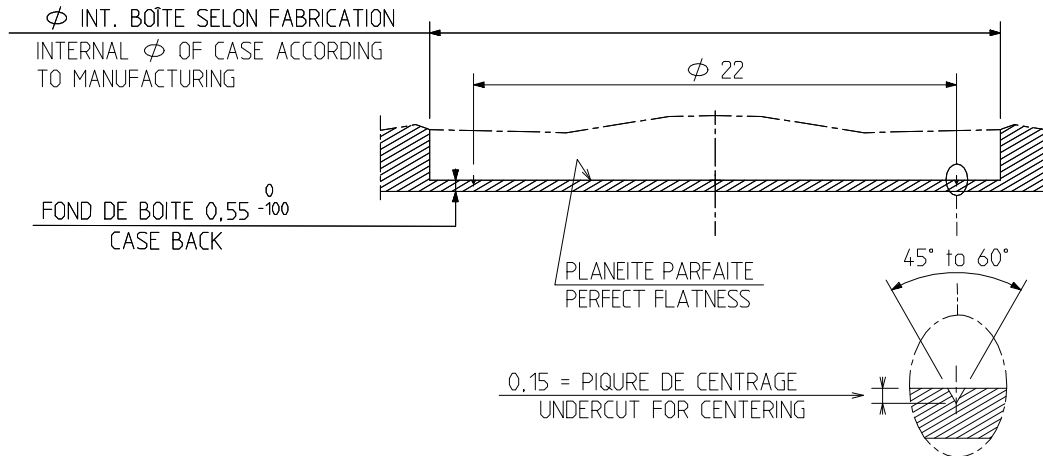
ISA France S.A.S  
8, rue des Clos Rondot  
F-25130 Villers-le-Lac  
France  
Tél +33 (0)3 81 68 70 00  
Fax +33 (0)3 81 68 01 57

**ISA PACIFIC**

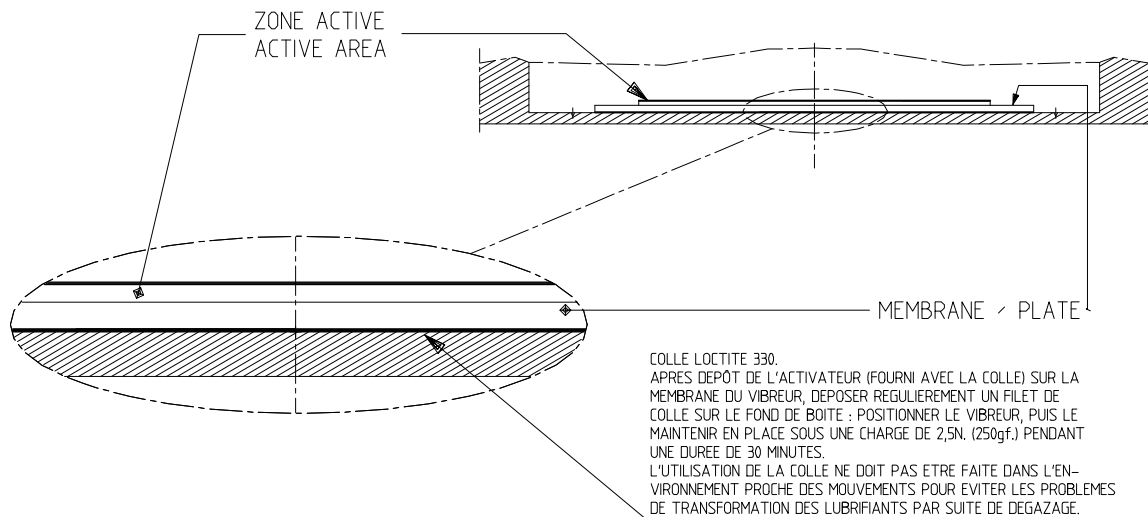
Prestige Time Co. Ltd.  
Room 1605, Eastern Center  
1065 King's Road, Quarry Bay,  
Hong-Kong  
Tél +852 25 52 26 33  
Fax +852 25 52 31 81

DIRECTIVES POUR LA REALISATION DU FOND DE BOITE  
CASE BACK MANUFACTURING INSTRUCTIONS

$\phi$  22 SERT A CENTRER LE BUZZER VISUELLEMENT AU COLLAGE  
TO POSITION VISUALLY THE BUZZER WHEN GLUING



INSTRUCTIONS POUR LE COLLAGE DU BUZZER  
BUZZER GLUING INSTRUCTIONS



COLLE LOCTITE 330.  
APRES DEPOT DE L'ACTIVATEUR (FOURNI AVEC LA COLLE) SUR LA MEMBRANE DU VIBREUR, DEPOSER REGULIEREMENT UN FILET DE COLLE SUR LE FOND DE BOITE : POSITIONNER LE VIBREUR, PUIS LE MAINTENIR EN PLACE SOUS UNE CHARGE DE 2,5N. (250gf.) PENDANT UNE DUREE DE 30 MINUTES.  
L'UTILISATION DE LA COLLE NE DOIT PAS ETRE FAITE DANS L'ENVIRONNEMENT PROCHE DES MOUVEMENTS POUR EVITER LES PROBLEMES DE TRANSFORMATION DES LUBRIFIANTS PAR SUITE DE DEGAZAGE.

GLUE LOCTITE 330.  
AFTER THE DEPOSIT OF THE ACTIVATOR (GIVEN WITH THE GLUE) ON THE PLATE OF THE BUZZER, DEPOSIT REGULARLY A GLUE FILET ON THE CASE BACK : SET THE BUZZER IN THE RIGHT POSITION AND MAINTAIN IT IMMEDIATELY UNDER A PRESSURE OF 2,5N. (250gf.) AT LEAST 30 MINUTES.  
REMARKS : THE GLUING OPERATION SHOULD NOT BE DONE CLOSE TO THE MOVEMENTS TO AVOID THE IMPORTANT RISK OF LUBRICANT TRANSFORMATION DUE TO THE GLUE OUTGASING.

DIMENSIONS IN mm. - TOLERANCES IN  $\mu$ m.