

K83/104

Day-Date

8 <sup>3</sup>/<sub>4</sub> '''

19.40 mm

H. 3.30

In conformity with RoHS standard

**ISAQUARTZ**

**ISA**  
S W I S S  
M O V E M E N T

Specifications are subject to change without notice.

Visit us on internet [WWW.ISASWISS.COM](http://WWW.ISASWISS.COM)

**Caractéristiques :**

Mouvement 3 aiguilles, quantième, jour.  
 Mouvement électronique à quartz. Moteur rotatif pas à pas, 1 pas par seconde.  
 Correcteur de quantième rapide.  
 Dispositif stop et interrupteur.  
 Tige 3 positions.

**Characteristics :**

Movement with 3 hands, date, day.  
 Electronic quartz movement. Rotary stepping motor, 1 step per second.  
 Quick date correction .  
 Stop device and current breaker.  
 3 handsetting positions.

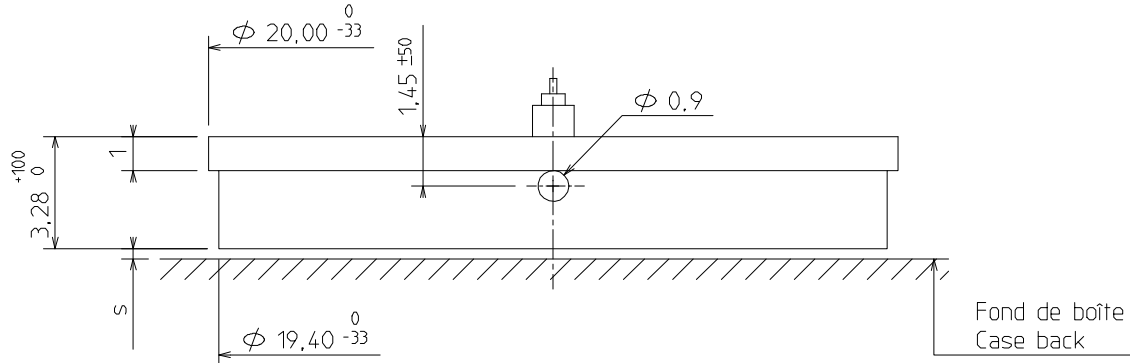
**Kennzeichnungen :**

3 Zeiger Werk, Datum, Tag.  
 Elektronisches Quarzwerk . Schrittschaltmotor, 1 Schritt pro Sekunde.  
 Datum Schnellkorrektur.  
 3 Stellwellenpositionen.

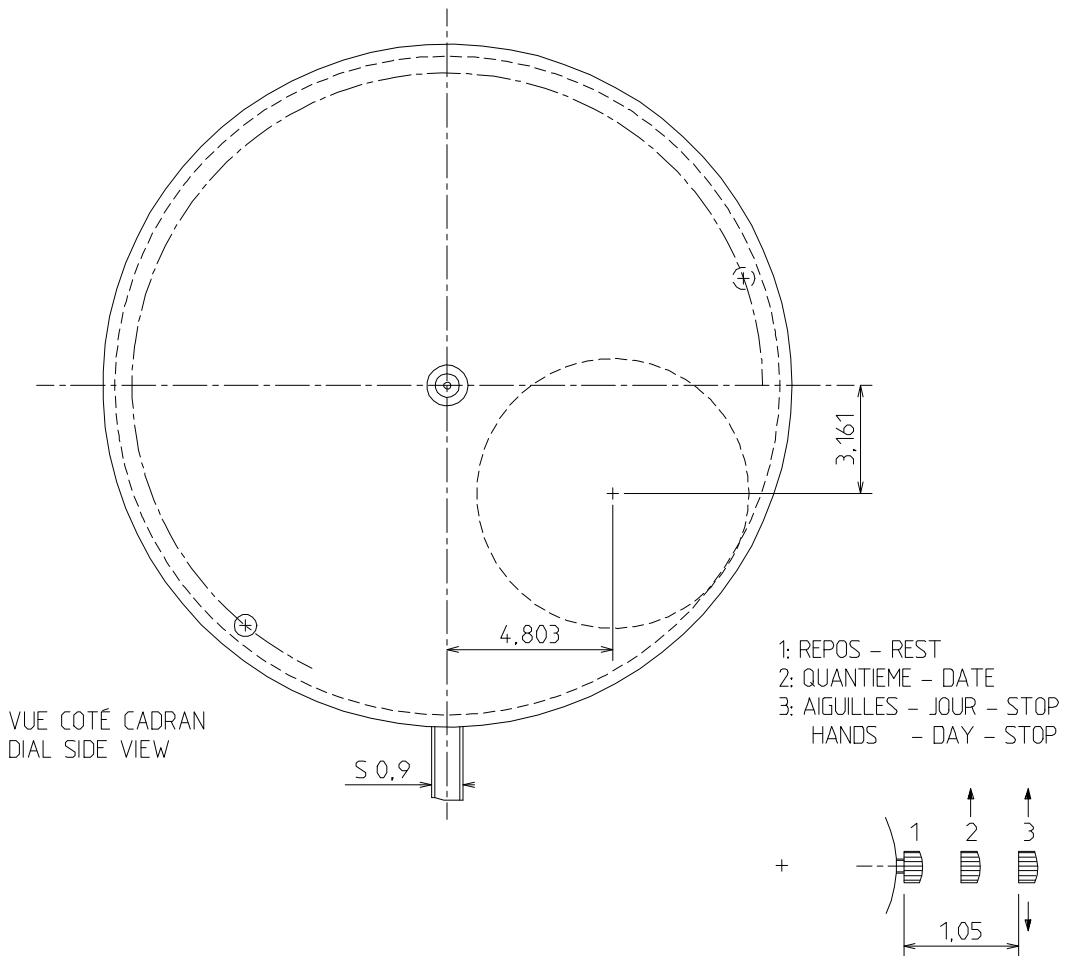
Critères Criteria Kriterium	Conditions Conditions Bedingungen	Min.	Typ.	Max.	Unités Units Einheit
Consommation - Current consumption Stromaufnahme	U=1,55V T=25°C		0,90		µA
Marche instantanée - Instantaneous rate Momentaner Gang	U=1,55V T=25°C	-0,5 (-15)		+0.5 (+15)	s/jour s/day s/Tag (s/mois s/month s/Monat)
Température de fonctionnement Operating temperature Betriebstemperatur		0		50	°C
Résistance aux champs magnétiques Resistance to magnetic fields Magnetfelddabschirmung			1500 (18,8)		A/m (Oe)

Qté Qty Menge	Désignation Designation Bezeichnung	Type Model Typ	Tension Voltage Spannung	Code Code Code	Capacité Capacity Kapazität	Autonomie théorique Theoretical Autonomy Theoretische Gangreserve
1	Pile Battery Batterie 7,90 x 2,10	SR 721 SW	1,55 V	362	27 mAh	42 mois months Monate

CAGE / FRAME

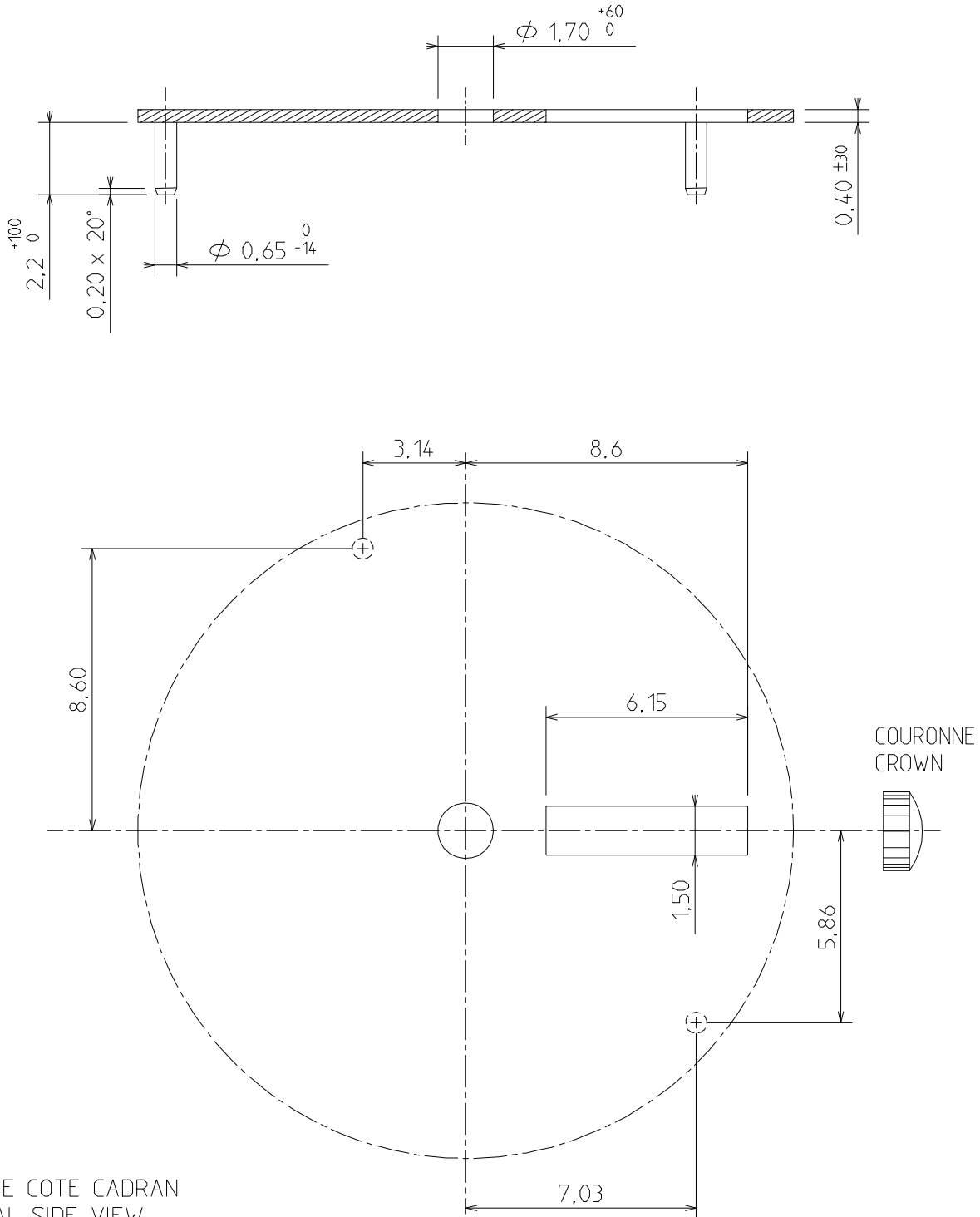


s = 0.30 ± 80 pr bride (+) laterale  
for lateral bridle (+)  
s = 0.50 mini pr bride (+) speciale  
for special bridle (+)



DIMENSIONS IN mm - TOLERANCES IN µm.

CADRAN / DIAL

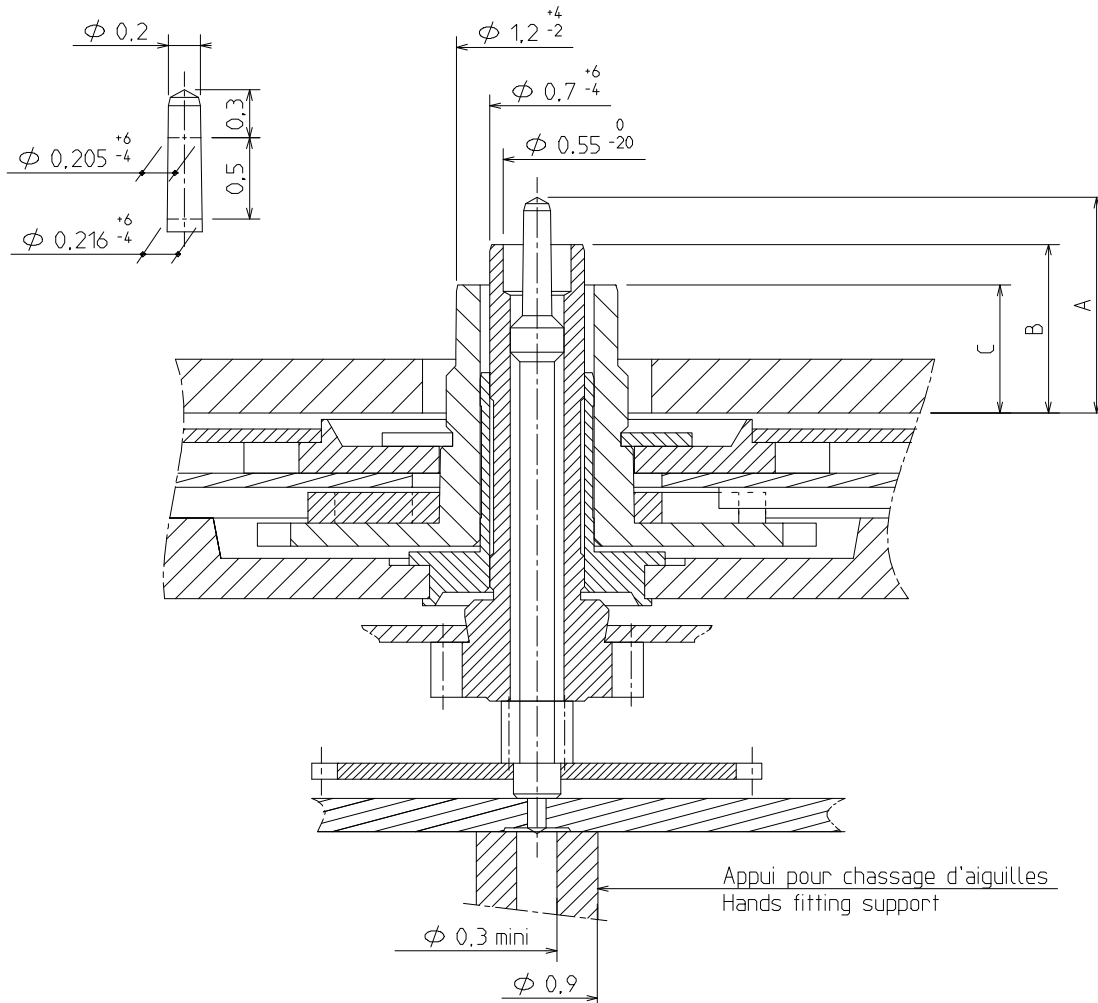


VUE COTE CADRAN  
DIAL SIDE VIEW

DIMENSIONS IN mm - TOLERANCES IN  $\mu$ m.

**AIGUILLAGE / HAND-FITTING**

AUTRES AIGUILLAGES SUR DEMANDE  
OTHER HAND FITTING ON REQUEST



HAUTEUR AIGUILLAGE / HAND FITTING HEIGHT		HAUTEUR CANON AIGUILLE / HAND PIPE HEIGHT	
A	SECONDE	1,60	0,60
B	MINUTE	1,25	0,25
C	HEURE - HOUR	0,91	0,50

		MASSE MASS	BALOURD UNBALANCE	FORCE DE CHASSAGE PRESS-IN FORCE
AIGUILLE DES MINUTES	MINUTES-HAND	≤ 10 mg	≤ 0,30 μNm	25N.
AIGUILLE DES SECONDES	SECONDS-HAND	≤ 10 mg	≤ 0,04 μNm	25N.

DIMENSIONS IN mm - TOLERANCES IN μm.