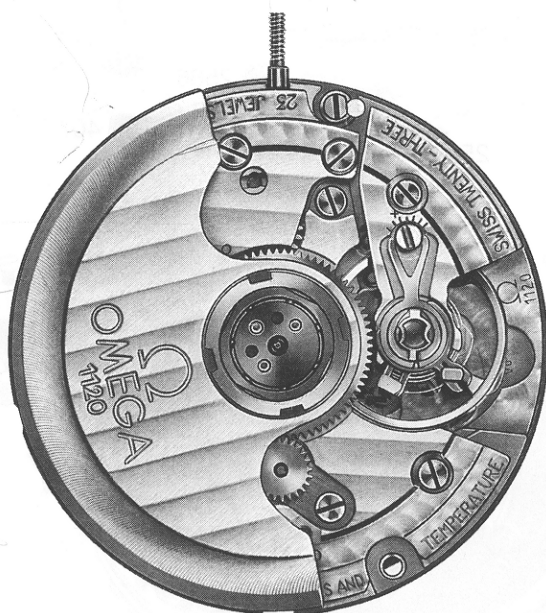


## CALIBRE – KALIBER – CALIBRE 1120

<p>11 1/2''' Ø 25,60 mm</p>	
<p>Hauteur mouvement Werkhöhe Movement height</p>	<p>3,60 mm</p>
<p>Réserve de marche / Gangreserve / Power reserve Nombres de rubis / Anzahl Rubine / Number of jewels Fréquence / Frequenz / Frequency Angle de levée / Hebungswinkel der Unruh / Angle of lift</p>	<p>42 h 23 28'800 A/h 53°</p>



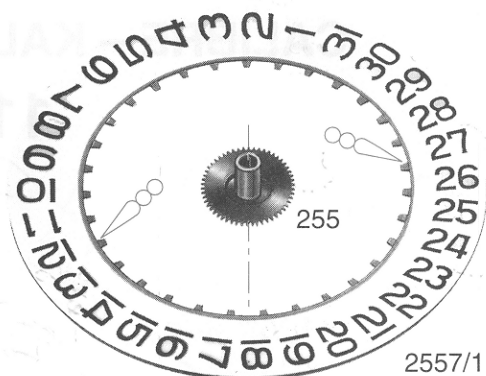
Français  
Deutsch  
English

**Montage des mécanismes de remontage manuel, mise à l'heure, quantième et correcteur**  
(Liste des fournitures par ordre d'assemblage)


**Zusammenstellen des Handaufzug-, Zeigerwerk-, Datum- und Korrektormechanismus**  
(Bestandteilliste in Montagereihenfolge)

**Assembling of the hand-winding, hand-setting, date and corrector mechanism**  
(Parts listed in order of assembly)

407	2566
410	462
401	5462
2539	2556
443/1	2557/1
435	2543
445/2	2576
5445	2595
242	52595
260	2536/1
450	52536
453	255



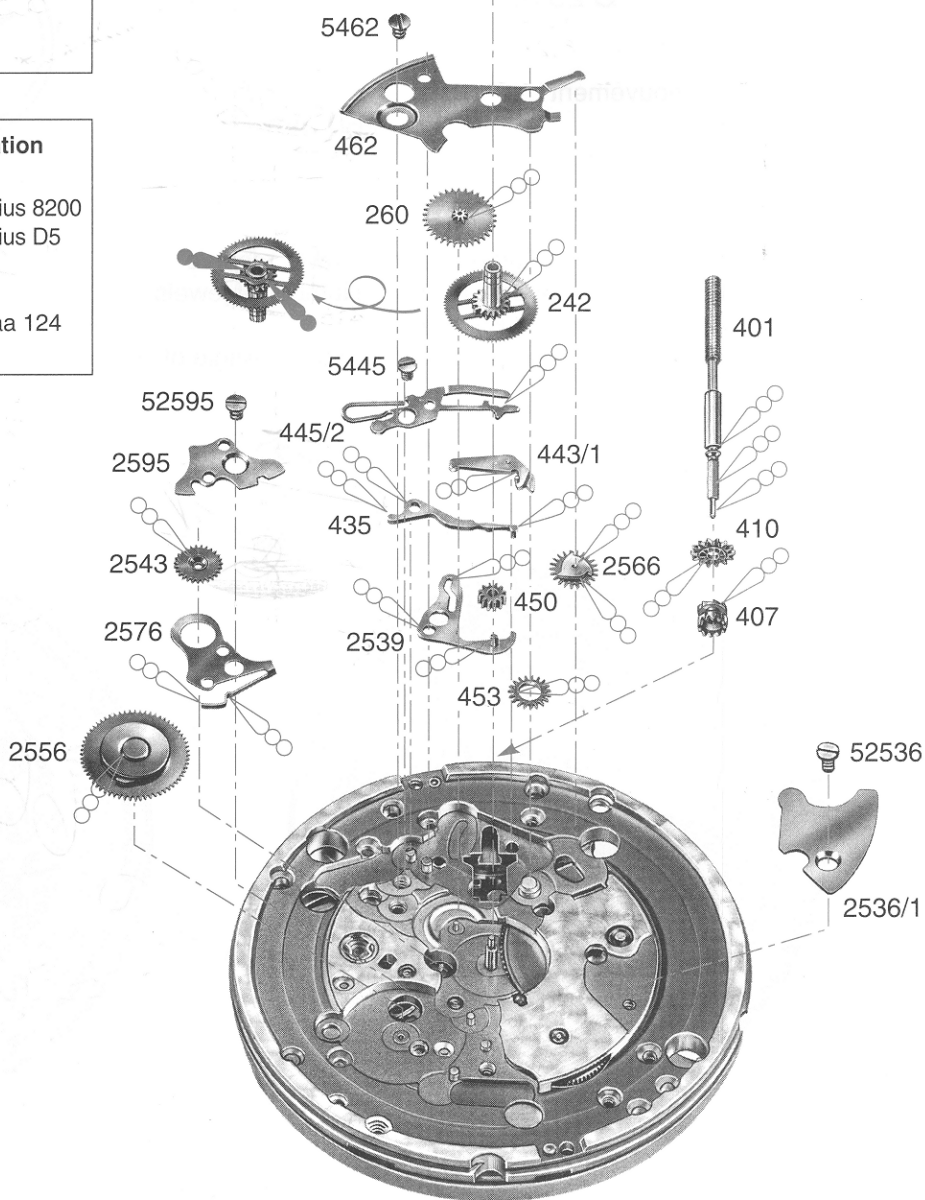
**Lubrification - Schmierung - Lubrication**


 Huile épaisse ou graisse  
 Dickflüssiges Öl oder Fett  
 Thick oil or grease

Moebius 8200  
 Moebius D5


 Graisse  
 Fett  
 Grease

Jismaa 124

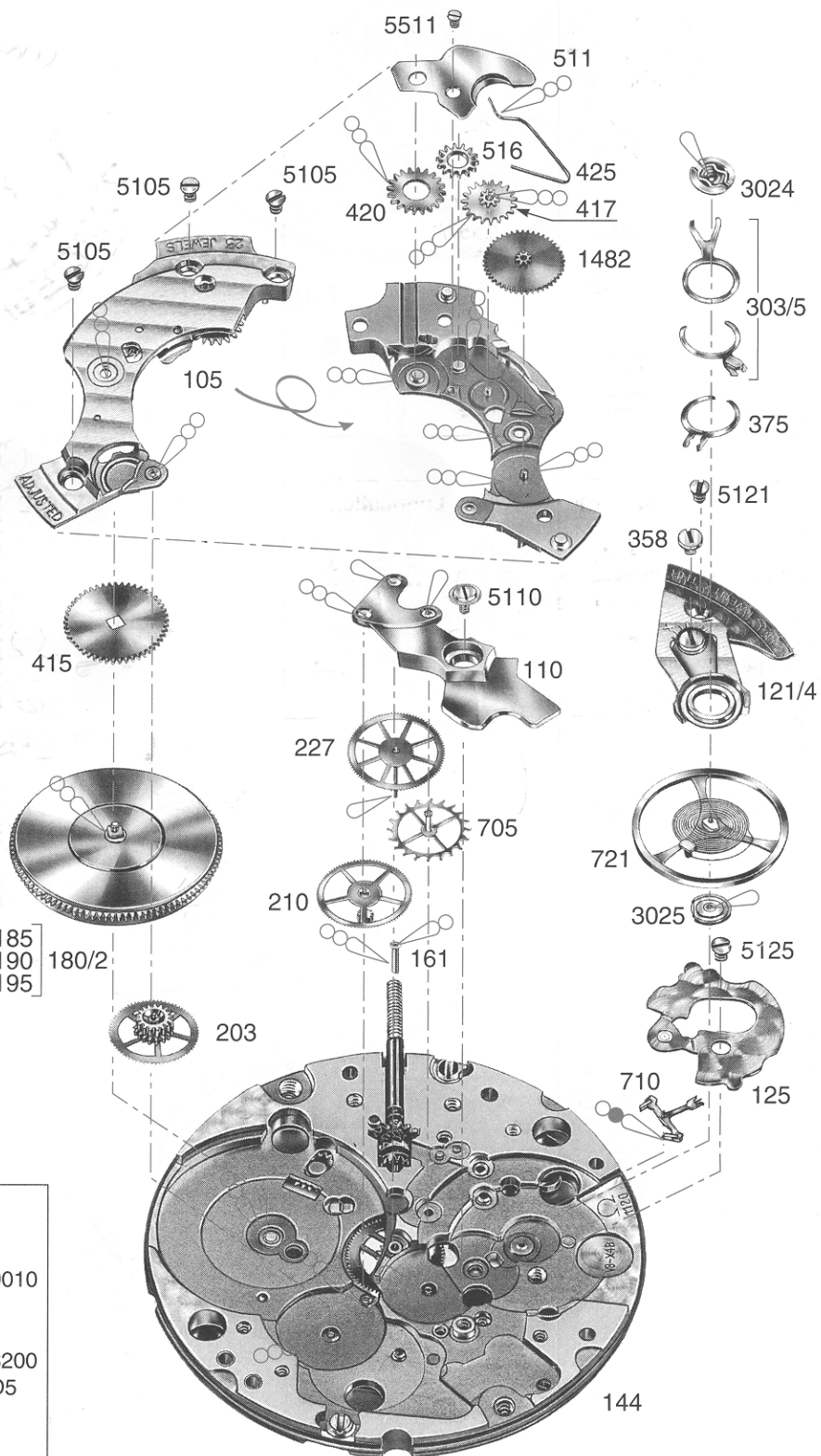


**Montage du mouvement de base**  
(Liste des fournitures par ordre d'assemblage)

**Zusammenstellen des Basiswerkes**  
(Bestandteilliste in Montagereihenfolge)

**Assembling of the basic movement**  
(Parts listed in order of assembly)

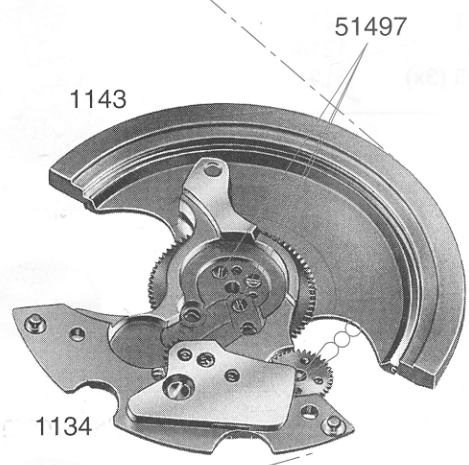
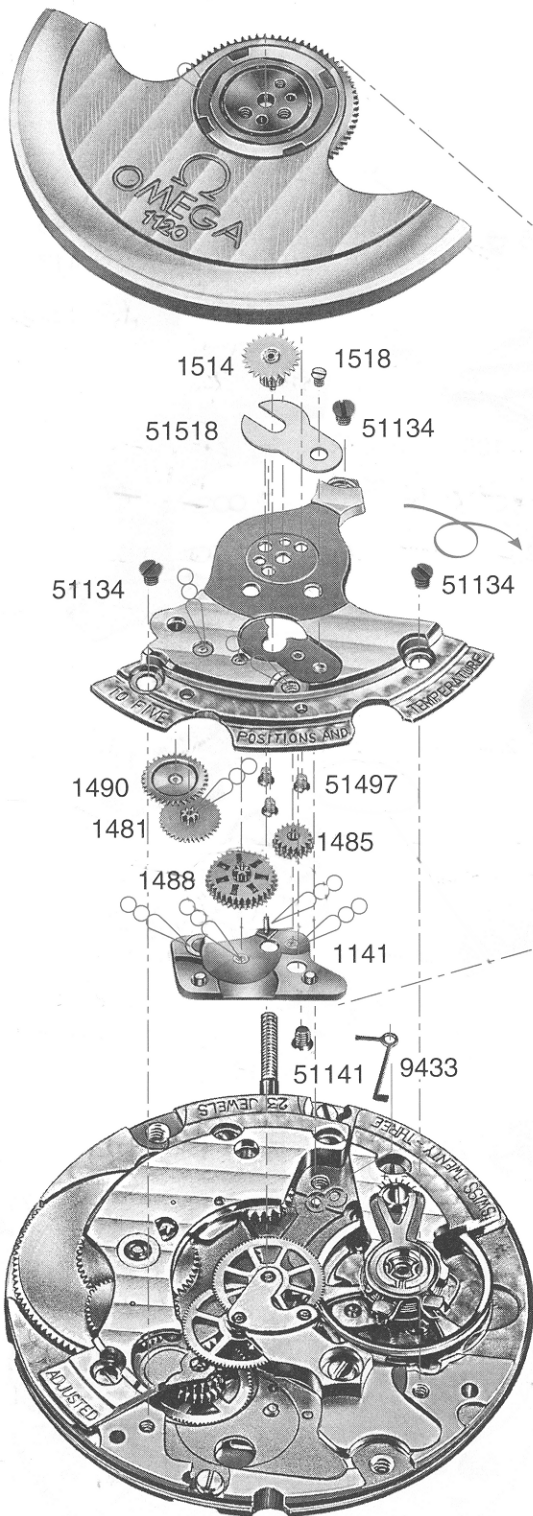
100	705
161	210
3025	227
203	110
180/2	5110
415	710
1482	125
420	5125
516	358
417	375
425	303/5
511	3024
5511	721
105	121/4
5105 (3x)	5121



**Lubrification – Schmierung – Lubrication**

	Huile fine Düninflüssiges Öl Fine oil	Moebius 9010
	Huile épaisse ou graisse Dickflüssiges Öl oder Fett Thick oil or grease	Moebius 8200 Moebius D5
	Huile spéciale pour levées Spezial Öl für Hebungsteine Special oil for pallet stones	Moebius 9415

- No 1143, 1488: Seulement après lavage, très faible lubrification avec Moebius 9010.  
 No 1143, 1488: Nur nach Waschen, sehr kleine Menge mit Moebius 9010.  
 No 1143, 1488: Only after washing, use very little oil, Moebius 9010.





**Montage du mécanisme automatique**  
 (Liste des fournitures par ordre d'assemblage)

**Zusammenstellen des Automatmechanismus**  
 (Bestandteilliste in Montagereihenfolge)

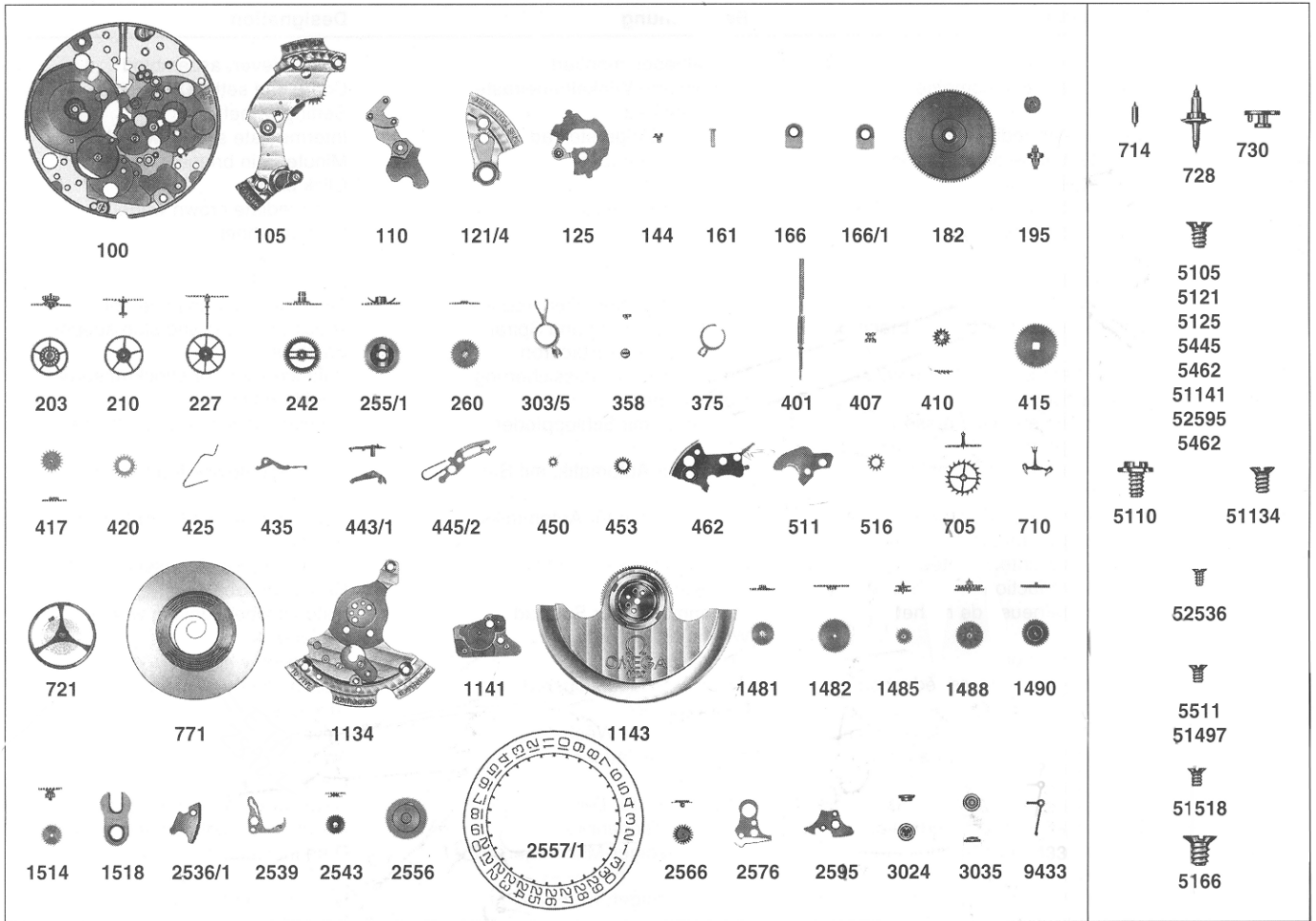
**Assembling of the self-winding mechanism**  
 (Parts listed in order of assembly)

9433	51141
1134	1514
1490	1518
1481	51518
1488	1143
1485	51497 (3x)
1141	51134 (3x)

**Lubrification – Schmierung – Lubrication**

-  Huile fine  
 Dünflüssiges Öl Moebius 9010  
 Fine oil
-  Huile épaisse ou graisse  
 Dickflüssiges Öl oder Fett Moebius D5  
 Thick oil or grease

# Liste des fournitures – Bestandteilliste – Spare parts list



No	Désignation	Bezeichnung	Designation
100	Platine, empierrée	Werkplatte, mit Steinen	Main plate, jewelled
105	Pont de barillet, empierré et monté	Federhausbrücke, mit Steinen, montiert	Barrel bridge, jewelled, assembled
110	Pont de rouage, empierré	Räderwerkbrücke, mit Steinen	Train wheel bridge, jewelled
121/4	Pont de balancier, pour raquette à flèche, amortisseur, porte-piton Etachron, correcteur	Unruhbrücke, für Rücker mit Stiel, Stossicherung, Spiralklötzchenträger Etachron, Korrektor	Balance bridge, for regulator with pointer, shock-absorber, stud support Etachron, corrector
125	Pont d'ancre, empierré	Ankerbrücke, mit Steinen	Pallet bridge, jewelled
144	Fixateur de cadran	Zifferblatthalter	Dial fastener
161	Tube de centre	Zentrumlagerrohr	Centre tube
166	Bride d'emboîtage	Befestigungsplättchen	Casing clamp
166/1	Bride d'emboîtage, pour boîte étanche	Befestigungsplättchen, für wasserdicht Gehäuse	Casing clamp, for water-resistant case
182	Barillet (tambour et couvercle)	Federhaus (Trommel und Deckel)	Barrel (drum and cover)
195	Arbre de barillet	Federwelle	Barrel arbor
203	Roue intermédiaire	Zwischenrad	Intermediate wheel
210	Roue moyenne	Kleinbodenrad	Third wheel
227	Roue de seconde	Sekundenrad	Second wheel
242	Minutenrohr mit Mitnehmerrad	Minutenrohr mit Mitnehmerrad	Cannon pinion with driving wheel
255	Roue des heures, montée	Stundenrad, montiert	Hour wheel, assembled
260	Roue de minuterie	Wechselrad	Minute wheel
303/5	Raquette en 2 pièces, à flèche, pour porte-piton Etachron et correcteur	Rücker, zweiteilig, mit Stiel für Spiralklötzchenträger Etachron und Korrektor	Two-piece regulator, with pointer, for stud support Etachron and corrector
358	Correcteur de raquette	Rückerkorrektor	Regulator corrector
375	Porte-piton Etachron	Spiralklötzchenträger Etachron	Stud support Etachron
401	Tige de remontoir, diamètre de filetage 0,90 mm	Aufzugwelle, Gewindedurchmesser 0,90 mm	Winding stem, thread diameter 0,90 mm
407	Pignon coulant	Kupplungstrieb	Sliding pinion
410	Pignon de remontoir	Aufzugtrieb	Winding pinion
415	Rochet	Sperrad	Ratchet wheel
417	Rochet intermédiaire	Zwischen-Zeigerstellrad	Intermediate setting wheel
420	Roue de couronne	Kronrad	Crown wheel
425	Cliquet	Klinke	Click
435	Bascule de pignon coulant	Kupplungstriebhebel	Yoke
714			
721			
728			
730			
105			
110			
121/4			
125			
144			
161			
166			
166/1			
182			
195			
203			
210			
227			
242			
255/1			
260			
303/5			
358			
375			
401			
407			
410			
415			
417			
420			
425			
435			
443/1			
445/2			
450			
453			
462			
511			
516			
705			
710			
721			
771			
1134			
1141			
1143			
1481			
1482			
1485			
1488			
1490			
1514			
1518			
2536/1			
2539			
2543			
2556			
2557/1			
2566			
2576			
2595			
3024			
3035			
9433			
5105			
5121			
5125			
5445			
5462			
51141			
52595			
5462			
5110			
51134			
52536			
5511			
51497			
51518			
5166			

# Liste des fournitures – Bestandteilliste – Spare parts list

No	Désignation	Bezeichnung	Designation
443/1	Tirette, montée	Winkelhebel, montiert	Setting lever, assembled
445/2	Sautoir de tirette combiné	Kombinierte Winkelhebelraste	Combined setting lever jumper
450	Renvoi	Zeigerstellrad	Setting wheel
453	Renvoi intermédiaire	Zwischen-Zeigerstellrad	Intermediate setting wheel
462	Pont du rouage de minuterie	Wechselradbrücke	Minute train bridge
511	Plaque de cliquet	Klinkenplatte	Click plate
516	Roue de couronne intermédiaire	Zwischen-Kronrad	Intermediate crown wheel
705	Roue d'échappement	Hemmungsrad	Escape wheel
710	Ancre	Anker	Pallet fork
714	Tige d'ancre	Ankerwelle	Pallet staff
721	Balancier annulaire, réglé, pour amortisseur et porte-piton Etachron	Unruh mit glattem Reif, reguliert, für Stossicherung und Spiral-klötzchenträger Etachron	Timed annular balance, for shock-absorber and stud support Etachron
728	Axe de balancier, pour amortisseur	Unruhwelle, für Stossicherung	Balance staff, for shock-absorber
730	Plateau double	Doppelscheibe	Double roller
771	Ressort-moteur avec ressort de freinage	Triebfeder mit Schleppefeder	Mainspring with sliding attachment
1134	Bâti du dispositif automatique, empierré	Gestell für Automatik, mit Steinen	Automatic device framework, jewelled
1141	Pont inférieur du dispositif automatique, empierré	Untere Brücke für Automatik, mit Steinen	Automatic device lower bridge, jewelled
1143/1	Masse oscillante, montée	Schwungmasse, montiert	Oscillating weight, assembled
1481	Roue de réduction	Reduktionsrad	Reduction wheel
1482	Roue entraîneuse de rochet	Mitnehmerrad für Sperrad	Ratchet wheel driving wheel
1485	Inverseur	Wechsler	Reverser
1488	Roue d'inversion	Umkehrrad	Reversing wheel
1490	Roue intermédiaire de réduction	Zwischen-Reduktionsrad	Intermediate reduction wheel
1514	Inverseur auxiliaire	Hilfswwechsler	Auxiliary reverser
1518	Plaquette de maintien de l'inverseur	Halteplatte für Wechsler	Reverser maintaining plate
2536/1	Plaquette supplémentaire de maintien de l'indicateur	Zusatzhalteplättchen für Anzeige	Additional indicator maintaining small plate
2539	Commande correcteur de quantième	Schalthebel für Datumkorrektor	Date corrector operating lever
2543	Roue intermédiaire de quantième	Datum-Zwischenrad	Intermediate date wheel
2556	Roue entraîneuse de l'indicateur de quantième	Datumanzeiger-Mitnehmerrad	Date indicator driving wheel
2557/1	Indicateur de quantième, pour ouverture de guichet à 3h	Datumanzeiger, für Fenster auf 3 Uhr	Date indicator, for window aperture at 3 o'clock
2566	Correcteur de quantième	Datumkorrektor	Date corrector
2576	Sautoir de quantième	Datumraste	Date jumper
2595	Plaque de maintien du sautoir de quantième	Halteplatte für Datumraste	Date jumper maintaining plate
3024	Amortisseur empierré, de balancier, dessus, à chasser, à portée	Stossicherung, mit Stein, für Unruh, oben, zum Einpressen, mit Auflage	Jewelled shock-absorber for balance, top, to press-in, shouldered
3025	Amortisseur empierré, de balancier, dessous, à chasser, cylindrique	Stossicherung, mit Stein, für Unruh, unten, zum Einpressen, zylindrisch	Jewelled shock-absorber for balance, bottom, to press-in, cylindrical
9433	Levier stop	Stopphebel	Stop lever
5105 <sup>1)</sup>	3x Vis de pont de barillet	Schraube für Federhausbrücke	Screw for barrel bridge
5110	1x Vis de pont de rouage	Schraube für Räderwerkbrücke	Screw for train wheel bridge
5121 <sup>1)</sup>	1x Vis de pont de balancier	Schraube für Unruhbrücke	Screw for balance bridge
5125 <sup>1)</sup>	1x Vis de pont d'ancre	Schraube für Ankerbrücke	Screw for pallet bridge
5166	2x Vis de bride d'emboîtement	Schraube für Befestigungsplättchen	Screw for casing clamp
5445 <sup>1)</sup>	2x Vis de sautoir de tirette combiné	Schraube für kombinierte Winkelhebelraste	Screw for combined setting lever jumper
5462 <sup>1)</sup>	1x Vis de pont du rouage de minuterie	Schraube für Wechselradbrücke	Screw for minute train bridge
5511 <sup>2)</sup>	1x Vis de plaque de cliquet	Schraube für Klinkenplatte	Screw for click plate
51134	3x Vis de bâti du dispositif automatique	Schraube für Gestell für Automatik	Screw for automatic device framework
51141 <sup>1)</sup>	1x Vis de pont inférieur du dispositif automatique	Schraube für untere Brücke für Automatik	Screw for automatic device lower bridge
51497 <sup>2)</sup>	3x Vis de roulement à billes	Schraube für Kugellager	Screw for ball bearing
51518 <sup>3)</sup>	1x Vis de plaquette de maintien de l'inverseur	Schraube für Halteplatte für Wechsler	Screw for reverser maintaining plate
52536	1x Vis de plaquette supplémentaire de maintien de l'indicateur	Schraube für Zusatzhalte-plättchen für Anzeige	Screw for additional indicator maintaining small plate
52595 <sup>1)</sup>	1x Vis de plaque de maintien du sautoir de quantième	Schraube für Halteplatte für Datumraste	Screw for date jumper maintaining plate

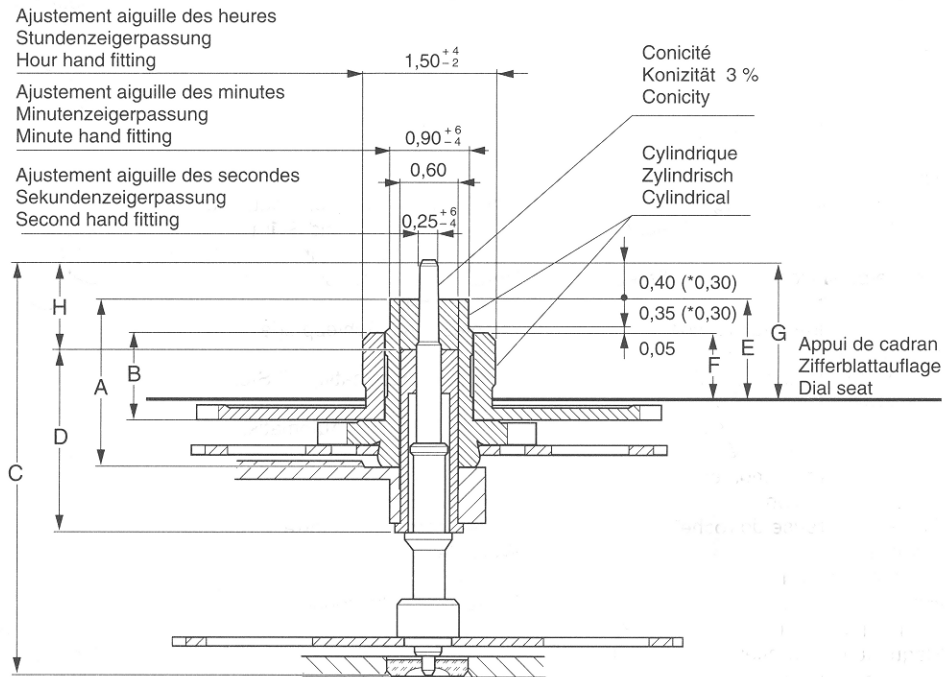
Vis identiques, identische Schrauben, identical screws :

<sup>1)</sup> 5105, 5121, 5125, 5445, 5462, 51141, 52595

<sup>2)</sup> 5511, 51497

<sup>3)</sup> 51518

# Aiguillage – Zeigerwerkhöhe – Hand fitting height



Aiguillage Zeigerwerk- höhe Hand fitting height	Longueur / Länge / Length (mm)				Dépassement platine en mm Höhe ab Werkplatte in mm Overstepping main plate in mm			
	A	B	C	D	E	F	G	H
Réduit Niedrig * Reduced	1,75	0,94	4,36	2,20	1,05	0,70	1,35	0,60
1 Normal	1,90	1,04	4,61	2,20	1,20	0,80	1,60	0,85
2**	2,15	1,29	4,86	2,20	1,45	1,05	1,85	1,10
5	2,90	2,04	5,61	2,20	2,20	1,80	2,60	1,35

\* Pour aiguillage réduit, cadran épaisseur 0,30 mm  
Für Zeigerwerkhöhe niedrig, Zifferblattstärke 0,30 mm  
For hand fitting height reduced, dial thickness 0,30 mm

\*\* OMEGA