

Pièces de rechange - Spare parts - Piezas de recambio - Ersatzteile - Pezzi di ricambio

Calibre 331 (30.10 RA PC JUB AM 17 pierres)

Chronomètre «Centenaire» – Centenary chronometer – Cronómetro «Centenario» – Chronometer «Centenaire»
Cronometro «Centenario»

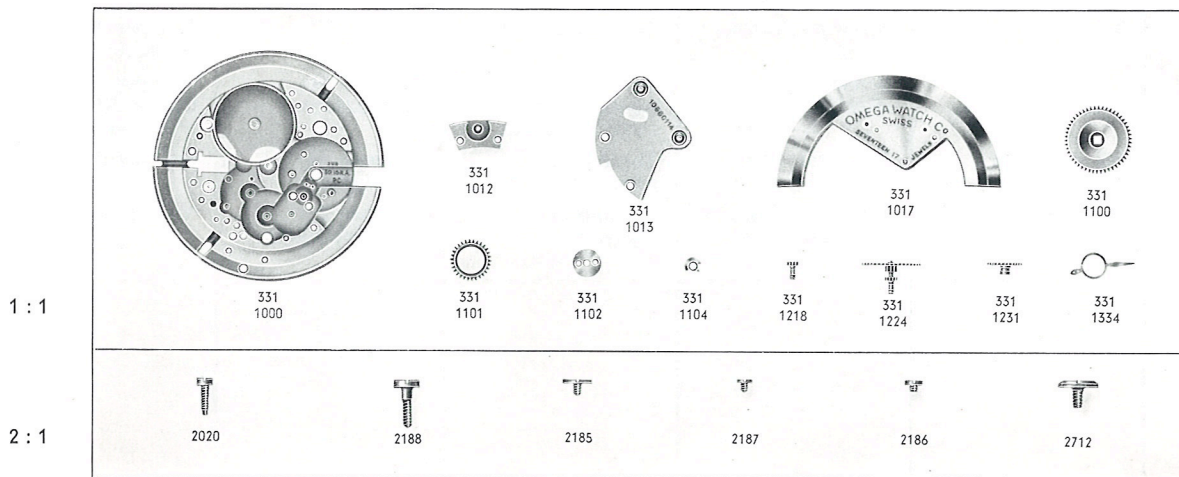
Remontage automatique <i>Automatic winding</i>	Pare-chocs <i>Shock protecting device</i>	Antimagnétique <i>Non magnetic</i>
Cuerda automatica <i>Automatischer Aufzug</i>	Dispositivo amortiguador <i>Stoßsicherung</i>	Antimagnético <i>Antimagnetisch</i>
Carica automatica	Dispositivo ammortizzatore	Antimagnetico

Marqué sur la platine:
Marked on the plate:
Marcado en la platina:
Bezeichnung auf der Werkplatte:
Marcato sulla piastra:

JUB
30.10 RA PC

Pièces de rechange différant de celles du calibre de base:
Spare parts which differ from those of the basic calibre:
Piezas de recambio que difieren de las del calibre de base:
Ersatzteile, die sich von denjenigen des Grundkalibers unterscheiden:
Pezzi di ricambio differenti di quelli del calibro di base:

330 (30.10 RA PC AM 17 pierres)



D : 30.10 mm
Ht : 4.55 mm
N : 19800



N°	DÉSIGNATION	DESIGNATION	DESIGNACION	BEZEICHNUNG	DESIGNAZIONE
331.1000	Platine	<i>Plate</i>	Platina	<i>Werkplatte</i>	Piastra
331.1012	Butoir	<i>Banking stop</i>	Puente amortiguador	<i>Pufferblock</i>	Paraurti
331.1013	Pont supérieur de masse oscillante (pont de centre)	<i>Upper bridge for oscillating weight</i>	Puente superior de masa oscilante	<i>Obere Brücke für Schwingmasse</i>	Ponte superiore della massa oscillante
331.1017	Masse oscillante	<i>Oscillating weight</i>	Masa oscilante	<i>Schwingmasse</i>	Massa oscillante
331.1100	Rochet	<i>Ratchet wheel</i>	Rochete	<i>Sperrad</i>	Rocchetto
331.1101	Roue de couronne	<i>Crown wheel</i>	Rueda de corona	<i>Kronrad</i>	Rocchetto a corona
331.1102	Noyau de roue de couronne	<i>Crown wheel core</i>	Sombbrero de rueda de corona	<i>Kronradkern</i>	Nocciolo del rochetto a corona
331.1104	Cliquet (masse)	<i>Click</i>	Trinquete	<i>Sperrkegel</i>	Cricco
331.1218	Chaussée, hauteur 2.30	<i>Cannon pinion, height 2.30</i>	Cañón de minutos, altura 2.30	<i>Minutenrohr, Höhe 2.30</i>	Rocchetto dei minuti, altezza 2.30
331.1224	Roue de centre avec chaussée, hauteur 4.42	<i>Centre wheel with cannon pinion, height 4.42</i>	Rueda de centro con cañón de minutos, altura 4.42	<i>Minutenrad mit Minutenrohr, Höhe 4.42</i>	Ruota di centro con rochetto dei minuti, altezza 4.42
331.1231	Roue des heures, hauteur 1.52	<i>Hour wheel, height 1.52</i>	Rueda de horas, altura 1.52	<i>Stundenrad, Höhe 1.52</i>	Ruota delle ore, altezza 1.52
331.1334	Raquette	<i>Regulator</i>	Raqueta	<i>Rücker</i>	Racchetta
2020	Vis de pont de barillet	<i>Screw for: barrel bridge</i>	Tornillo de puente de cubo	<i>Schraube für Federhausbrücke</i>	Vite del ponte del bariletto
2020	Vis de pont de rouage	<i>Screw for: train wheel bridge</i>	Tornillo de puente de rodaje	<i>Schraube für Räderwerkbrücke</i>	Vite del ponte del ruotismo
2020	Vis de coq	<i>Screw for: balance cock</i>	Tornillo de puente de volante	<i>Schraube für Unruhkloben</i>	Vite del ponte del bilanciere
2188	Vis de butoir	<i>Screw for: banking stop</i>	Tornillo de puente amortiguador	<i>Schraube für Pufferblock</i>	Vite del paraurti
2020	Vis de pont supérieur de masse oscillante	<i>Screw for: upper bridge of oscillating weight</i>	Tornillo de puente superior de masa oscilante	<i>Schraube für obere Brücke für Schwingmasse</i>	Vite del ponte superiore della massa oscillante
2185	Vis de rochet	<i>Screw for: ratchet wheel</i>	Tornillo de rochete	<i>Schraube für Sperrad</i>	Vite per il rochetto
2187	Vis de noyau de roue de couronne	<i>Screw for: crown wheel core</i>	Tornillo de sombrero de rueda de corona	<i>Schraube für Kronradkern</i>	Vite per il nocciolo del rochetto a corona
2186	Vis de cliquet	<i>Screw for: click</i>	Tornillo de trinquete	<i>Schraube für Sperrkegel</i>	Vite per il cricco
2712	Vis de fixation	<i>Screw for: case (dog-screw)</i>	Tornillo de sujeción	<i>Schraube für Werkbefestigung</i>	Vite di fissaggio