



# technotime

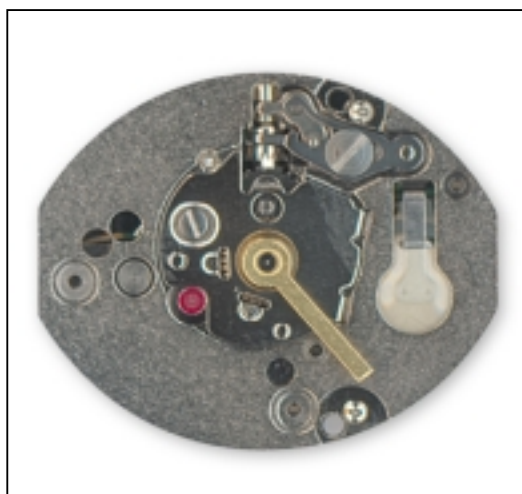
© UP DATE 01.01.03 / PAGE 1

## 5120 D

5 1/2 x 6 3/4'''

13,00 x 15,15 mm

H = 2,55 mm



### CARACTERISTIQUES TECHNIQUES

#### Cage

Dimensions totales  
Dimensions encageage  
Hauteur sur filet  
Hauteur sur tige  
Hauteur mouvement  
Hauteur totale

#### Tige de mise à l'heure

Diamètre du filetage

#### Résonateur

Fréquence

#### Moteur

Nombre d'impulsions  
par minute

#### Execution:

Swiss made: 3 rubis  
french parts: 1 rubis

#### Finition:

Swiss made: doré  
french parts: nickelé

### TECHNICAL DATA

#### Frame

Overall dimensions  
Casing dimensions  
Height at bead  
Height at stem  
Movement height  
Total height

#### Hand-setting stem

Threading diameter

#### Resonator

Frequency

#### Motor

Number of impulses p/minute

#### Version:

Swiss made: 3 jewels  
Version: 1 jewel

#### Finishing:

Swiss made: gold plated  
Version: nickel plated

### TECHNISCHE DATEN

#### Gestell

Gesamte-Abmessungen	13,000mm x 15,550mm
Gehäuse-Passung	13,000mm x 15,150mm
Höhe am Wulst	0,400mm
Höhe an der Welle	1,000mm
Maximale Werkhöhe	2,550mm
Gesamte Höhe	2,600mm

#### Stellwelle

Gewindedurchmesser	0,900mm
--------------------	---------

#### Resonator

Frequenz	32 768 Hz
----------	-----------

#### Motor

Impulszahl p/Minute	3
---------------------	---

#### Ausführung:

Swiss made: 3 Steine  
Ausführung: 1 Stein

#### Ausführung:

Swiss made: vergoldet  
Ausführung: vernickelst



**technotime**  
www.technotime.com

### TECHNOTIME SA

Site Dubied 10  
2108 COUVET - SUISSE  
Tél: +41 (0) 32 864 90 10  
Fax: +41 (0) 32 864 90 19  
Email: tt@technotime.com

### TECHNOTIME MICROTECHNIQUE SAS

2, Rue de l'Industrie  
25800 VALDAHON - FRANCE  
Tél: 33 (0) 3 81 56 78 00  
Fax: 33 (0) 3 81 56 78 03  
Email: tt.microtechnique@technotime.com

### TECHNOTIME ASIA LTD

21st floor Lee Fund Centre,  
31 Wong Chuk Hang Road  
Aberdeen - HONG KONG  
Tél: (852) 25551879  
Fax: (852) 25544359  
Email: tt.asia@technotime.com

# 5120 D



5 1/2 x 6 3/4'''

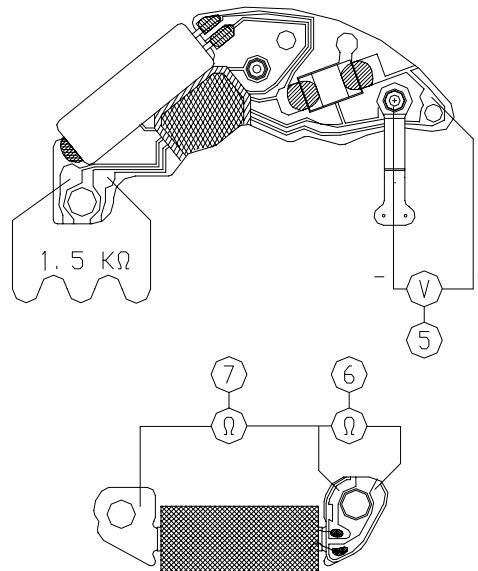
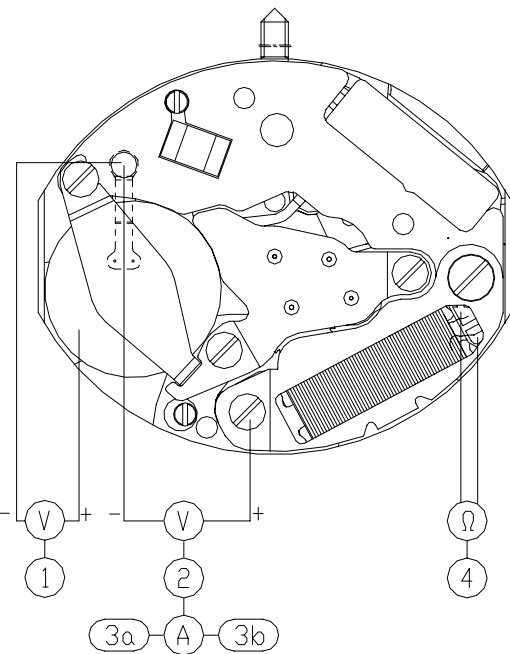
13,00 x 15,15 mm

H = 2,55 mm

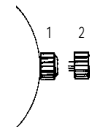
© UP DATE 01.01.03 / PAGE 2

## CONTRÔLES TESTS KONTROLLEN

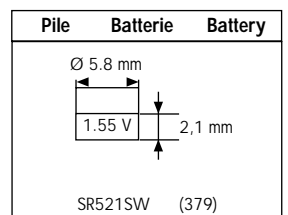
Position Messpunkt	CONTRÔLES ÉLECTRIQUES	ELECTRICAL TESTS	ELEKTRISCHE KONTROLLEN
①	- Tension de la pile	- Battery voltage	- Spannung der Batterie
②	- Alimentation du circuit (pile enlevée)	- Supply of circuit (remoted battery)	- Speisung Schaltung ( entfernte Batterie)
③ a	- Consommation du circuit seul (pile enlevée)	- Consumption of circuit only (remoted battery)	- Stromverbrauch der Schaltung allein ( entfernte Batterie)
③ b	- Consommation moyenne du mouvement (pile enlevée, tige poussée)	- Average consumption of movement (remoted Battery, pushed-shaft)	- Durchschnittlicher Stromverbrauch vom Werke (entfernte Batterie, eingedrückte Stellwelle)
④	- Resistance de la bobine (avec ou sans protection de bobine, pile enlevée)	- Resistance of coil (with or without coil guard, remoted battery)	- Widerstand der Spule (mit oder ohne Spulenschutz, entfernte batterie)
⑤	- Impulsion moteur	- Motor impulses	- Impulsen Motor
⑥	- Resistance de la bobine	- Resistance of coil	- Widerstand der Spule
⑦	- Isolation du bobinage	- Insulation of coil	- Isolierung der Spule



### Fonctions de la tige Handsetting-stem functions Funktionen der Stellwelle



- 1 Marche normale
- 2 Mise à l'heure
- 1 Regular running
- 2 Handsetting
- 1 Normaler Gang
- 2 Zeigerstellen



Position Position Messpunkt	①	②	③ a	③ b	⑤	④ ⑥	⑦
Echelle de mesure Measuring range Messbereich	2 V	2 V	10 µA	10 µA	2 V	0.2 V maxi. 10 KΩ	0.2 V maxi. 10 KΩ
Mesure Measurement Messung	1.55 V	1.55 V	1 S 0.15 µA - 0.30 µA	int 20 S 0.40 µA - 0.80 µA	= 20 S	= 1470 Ω	∞

**www.technotime.com**

### TECHNOTIME SA

Site Dubied 10  
2108 COUVET - SUISSE  
Tél: +41 (0) 32 864 90 10  
Fax: +41 (0) 32 864 90 19  
Email: tt@technotime.com

### TECHNOTIME MICROTECHNIQUE SAS

2, Rue de l'Industrie  
25800 VALDAHON - FRANCE  
Tél: 33 (0) 3 81 56 78 00  
Fax: 33 (0) 3 81 56 78 03  
Email: tt.microtechnique@technotime.com

### TECHNOTIME ASIA LTD

21st floor Lee Fund Centre,  
31 Wong Chuk Hang Road  
Aberdeen - HONG KONG  
Tél: (852) 25551879  
Fax: (852) 25544359  
Email: tt.asia@technotime.com

# 5120 D



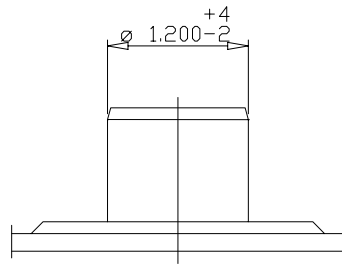
## 5 1/2 x 6 3/4'''

13,00 x 15,15 mm

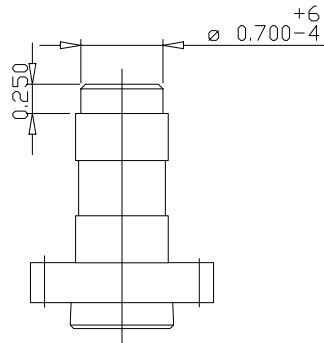
H = 2,55 mm

© UP DATE 01.01.03 / PAGE 3

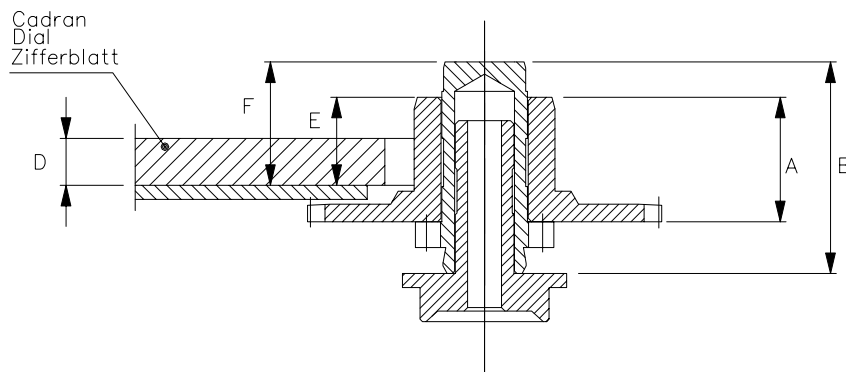
### AIGUILLAGE      HAND-FITTING      ZEIGERSETZEN



Roue des heures  
Hour wheel  
Stundenrad



Chaussee  
Cannon pinion  
Minutenrohr



N° aiguillage	A	B	D	E	F
0	0.910	1.650	0.300	0.600	0.900
1	1.060	1.800	0.400	0.750	1.050
9	1.110	1.950	...	0.800	1.200
2	1.260	2.050	...	0.950	1.300
3	1.560	2.350	...	1.250	1.600

#### TECHNOTIME SA

Site Dubied 10  
2108 COUVET - SUISSE  
Tél: +41 (0) 32 864 90 10  
Fax: +41 (0) 32 864 90 19  
Email: [tt@technotime.com](mailto:tt@technotime.com)

#### TECHNOTIME MICROTECHNIQUE SAS

2, Rue de l'Industrie  
25800 VALDAHON - FRANCE  
Tél: 33 (0) 3 81 56 78 00  
Fax: 33 (0) 3 81 56 78 03  
Email: [tt.microtechnique@technotime.com](mailto:tt.microtechnique@technotime.com)

#### TECHNOTIME ASIA LTD

21st floor Lee Fund Centre,  
31 Wong Chuk Hang Road  
Aberdeen - HONG KONG  
Tél: (852) 25551879  
Fax: (852) 25544359  
Email: [tt.asia@technotime.com](mailto:tt.asia@technotime.com)

5120 D



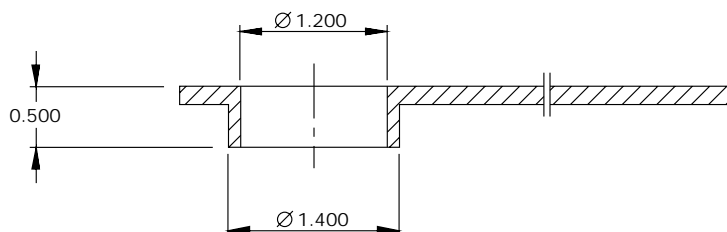
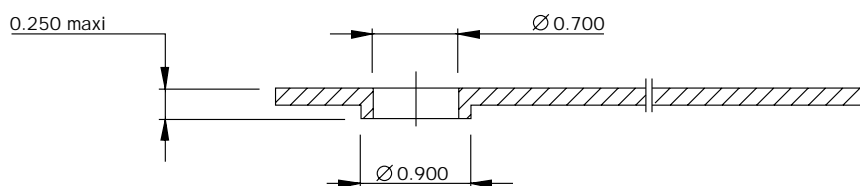
5 1/2 X 6 3/4'''

13,00 x 15,15 mm

H = 2,55 mm

© UP DATE 01.01.03 / PAGE 4

## AIGUILLES HANDS ZEIGER



### TECHNOTIME SA

Site Dubied 10  
2108 COUVET - SUISSE  
Tél: +41 (0) 32 864 90 10  
Fax: +41 (0) 32 864 90 19  
Email: tt@technotime.com

### TECHNOTIME MICROTECHNIQUE SAS

2, Rue de l'Industrie  
25800 VALDAHON - FRANCE  
Tél: 33 (0) 3 81 56 78 00  
Fax: 33 (0) 3 81 56 78 03  
Email: tt.microtechnique@technotime.com

### TECHNOTIME ASIA LTD

21st floor Lee Fund Centre,  
31 Wong Chuk Hang Road  
Aberdeen - HONG KONG  
Tél: (852) 25551879  
Fax: (852) 25544359  
Email: tt.asia@technotime.com

# 5120 D



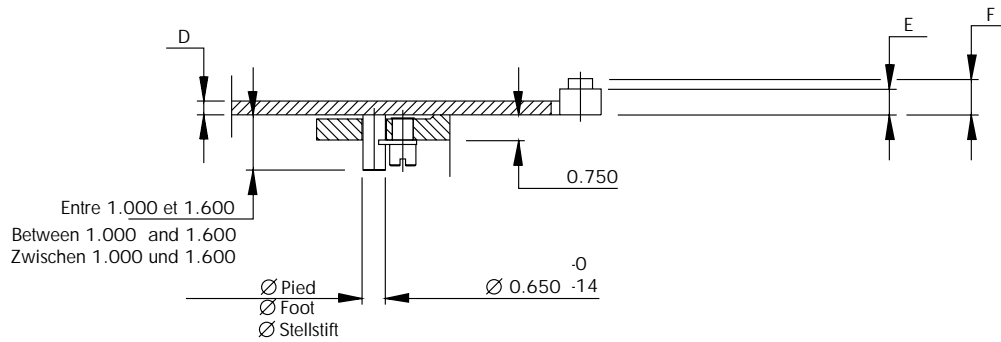
## 5 1/2 x 6 3/4'''

13,00 x 15,15 mm

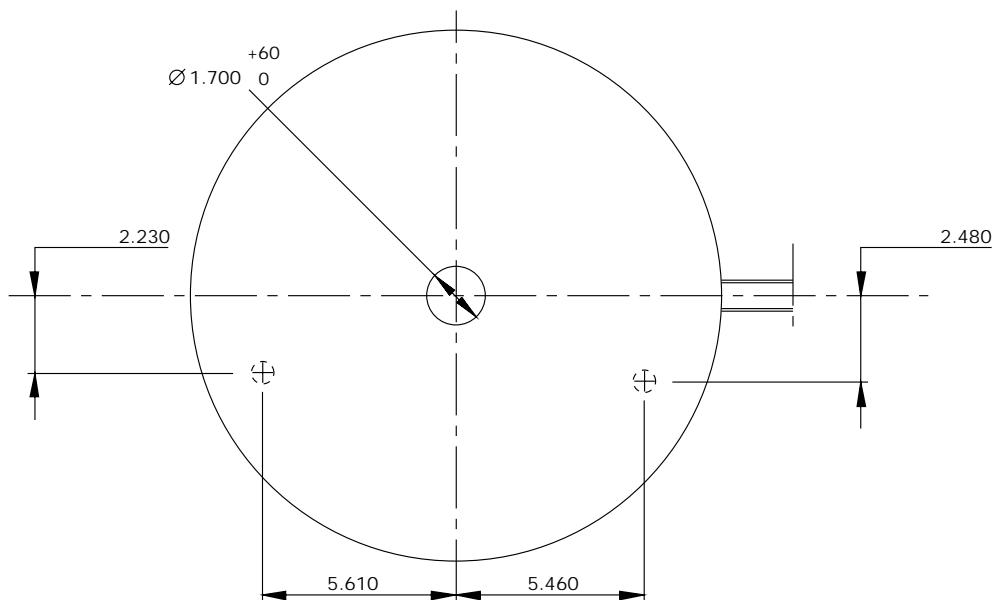
H = 2,55 mm

© UP DATE 01.01.03 / PAGE 5

### CADRAN DIAL ZIFFERBLATT



N° aiguillage	D	E	F
0	0.300	0.600	0.900
1	0.400	0.750	1.050
9	...	0.800	1.200
2	...	0.950	1.300
3	...	1.250	1.600



#### TECHNOTIME SA

Site Dubied 10  
2108 COUVET - SUISSE  
Tél: +41 (0) 32 864 90 10  
Fax: +41 (0) 32 864 90 19  
Email: tt@technotime.com

#### TECHNOTIME MICROTECHNIQUE SAS

2, Rue de l'Industrie  
25800 VALDAHON - FRANCE  
Tél: 33 (0) 3 81 56 78 00  
Fax: 33 (0) 3 81 56 78 03  
Email: tt.microtechnique@technotime.com

#### TECHNOTIME ASIA LTD

21st floor Lee Fund Centre,  
31 Wong Chuk Hang Road  
Aberdeen - HONG KONG  
Tél: (852) 25551879  
Fax: (852) 25544359  
Email: tt.asia@technotime.com

# 5120 D



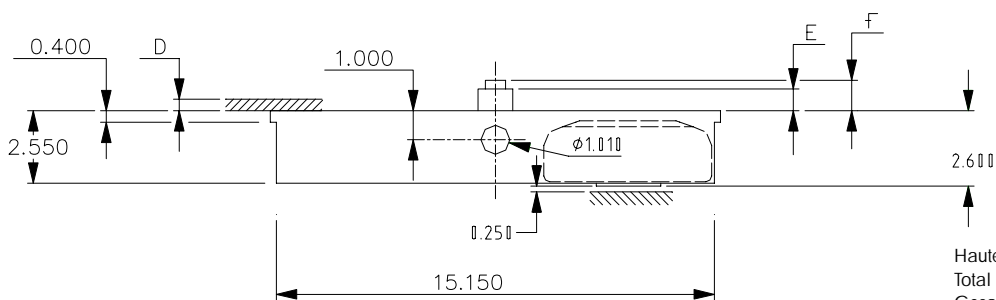
## 5 1/2 x 6 3/4'''

13,00 x 15,15 mm

H = 2,55 mm

© UP DATE 01.01.03 / PAGE 6

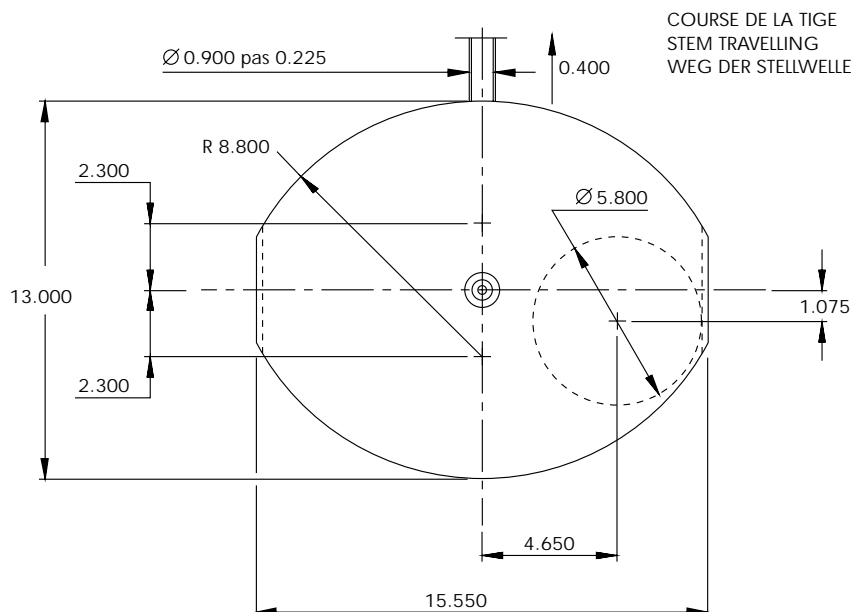
### CAGE POUR BOÎTE    FRAME FOR CASE    GESTELL FÜR GEHAUSE



Hauteur du mouvement  
Movement height  
Werkhöhe

Hauteur avec pile  
Total Height with Battery  
Gesamthöhe mit Batterie

N° aiguillage	D	E	F
0	0.300	0.600	0.900
1	0.400	0.750	1.050
9	...	0.800	1.200
2	...	0.950	1.300
3	...	1.250	1.600



COURSE DE LA TIGE  
STEM TRAVELLING  
WEG DER STELLWELLE



#### TECHNOTIME SA

Site Dubied 10  
2108 COUVET - SUISSE  
Tél: +41 (0) 32 864 90 10  
Fax: +41 (0) 32 864 90 19  
Email: tt@technotime.com

#### TECHNOTIME MICROTECHNIQUE SAS

2, Rue de l'Industrie  
25800 VALDAHON - FRANCE  
Tél: 33 (0) 3 81 56 78 00  
Fax: 33 (0) 3 81 56 78 03  
Email: tt.microtechnique@technotime.com

#### TECHNOTIME ASIA LTD

21st floor Lee Fund Centre,  
31 Wong Chuk Hang Road  
Aberdeen - HONG KONG  
Tél: (852) 25551879  
Fax: (852) 25544359  
Email: tt.asia@technotime.com