



# technotime

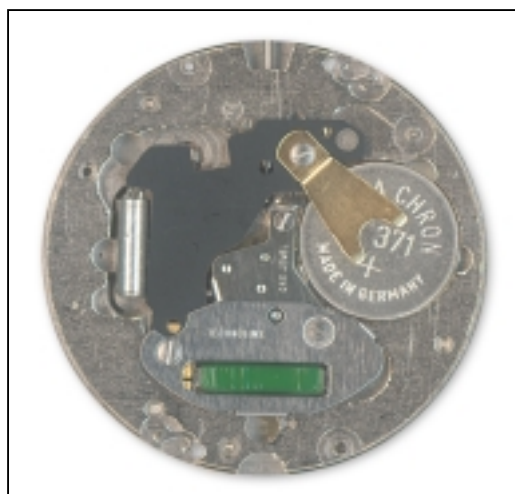
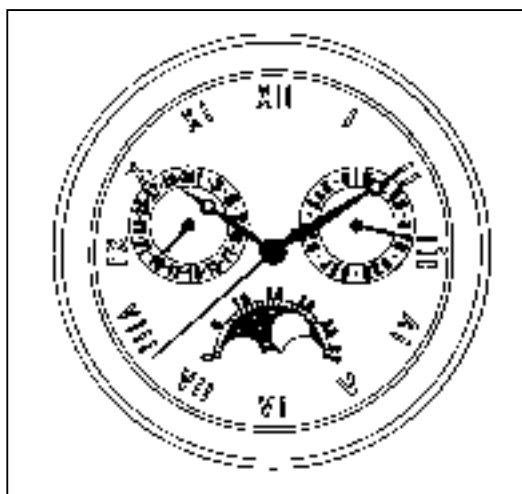
© UP DATE 01.01.03 / PAGE 1

## 7539 B

### 11 1/2'''

H = 3,750 mm

Ø 25,6 mm



#### CARACTERISTIQUES TECHNIQUES

##### Cage

Diamètre total  
Diamètre encageage

Hauteur sur filet  
Hauteur sur tige  
Hauteur mouvement  
Hauteur totale

##### Tige de mise à l'heure

Diamètre du filetage

##### Résonateur

Fréquence

##### Moteur

Nombre d'impulsions  
par minute

##### Execution:

Swiss made: 5 rubis  
french parts: 1 rubis

##### Finition:

Swiss made: doré  
french parts: nickelé

#### TECHNICAL DATA

##### Frame

Overall diameter  
Casing diameter

Height at bead  
Height at stem  
Movement height  
Total height

##### Hand-setting stem

Threading diameter

##### Resonator

Frequency

##### Motor

Number of impulses p/minute

##### Version:

Swiss made: 5 jewels  
Version: 1 jewel

##### Finishing:

Swiss made: gold plated  
Version: nickel plated

#### TECHNISCHE DATEN

##### Gestell

Gesamte-Durchmesser 26,200mm  
Durchmesser zur Gehäuse-  
Passung 25,600mm

Höhe am Wulst 2,050mm  
Höhe an der Welle 2,250mm  
Werkhöhe 3,750mm  
Gesamte Höhe 3,850mm

##### Stellwelle

Gewindedurchmesser 0,900mm

##### Resonator

Frequenz 32 768 Hz

##### Motor

Impulszahl p/Minute 60

##### Ausführung:

Swiss made: 5 Steine  
Ausführung: 1 Stein

##### Ausführung:

Swiss made: vergoldet  
Ausführung: vernickelst

**technotime**

[www.technotime.com](http://www.technotime.com)

#### TECHNOTIME SA

Site Dubied 10  
2108 COUVET - SUISSE  
Tél: +41 (0) 32 864 90 10  
Fax: +41 (0) 32 864 90 19  
Email: [tt@technotime.com](mailto:tt@technotime.com)

#### TECHNOTIME MICROTECHNIQUE SAS

2, Rue de l'Industrie  
25800 VALDAHON - FRANCE  
Tél: 33 (0) 3 81 56 78 00  
Fax: 33 (0) 3 81 56 78 03  
Email: [tt.microtechnique@technotime.com](mailto:tt.microtechnique@technotime.com)

#### TECHNOTIME ASIA LTD

21st floor Lee Fund Centre,  
31 Wong Chuk Hang Road  
Aberdeen - HONG KONG  
Tél: (852) 25551879  
Fax: (852) 25544359  
Email: [tt.asia@technotime.com](mailto:tt.asia@technotime.com)

# 7539 B



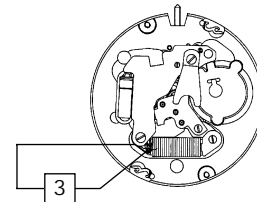
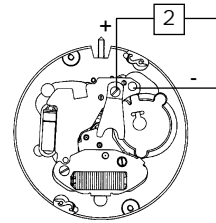
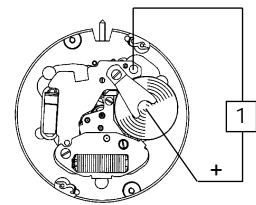
11 1/2'''

H = 3,75 mm  
Ø 25,6 mm

© UP DATE 01.01.03 / PAGE 2

## CONTRÔLES TESTS KONTROLLEN

Position Position Messpunkt	Echelle de mesure Measuring range Messbereich	Mesure Measurement Messung	Contrôle Test Kontrolle	Remarques Remarks Bemerkungen
1	2 V	1,55 V	Tension de la pile Battery voltage Spannung der Batterie	
2	2 V	Le mouvement doit fonctionner sous 1,35 V The movement must be running under 1,35 V Das Werk muss unter 1,35 V Spannung laufen	Limite inférieure de la tension de fonctionnement Lower working voltage limit Untere Funktionsspannungsgrenze	Pile enlevée Vis de bride serrée Alimentation extérieure
	10 µ A - 1,55 V	0,6 µ A ≤ I ≤ 1,4 µ A	Consommation du mouvement Consumption of movement Stromverbrauch vom Werke	Remoted battery Tightened bridle screw Outside power supply
	10 µ A - 1,55 V	0,1 µ A ≤ I ≤ 0,4 µ A	Consommation en fonction stop Tige en position 3 Consumption in stop position Handsetting stem in position 3 Stromverbrauch in Stop-Stellung Stellwelle in Stellung 3	Enlevée Batterie Angezogene Bügelschraube Speizegerät
3	Ω - 0,2 V maxi	1200 Ω < R < 1400 Ω	Résistance de la bobine Resistance of coil Widerstand der Spule	Pile et écran magnétique enlevés Battery and magnetic screen removed Batterie und Magnetschirm entfernt



Pile	Battery	Batterie
<p>SR921SW (371)</p>		

Fonctions de la tige Handsetting-stem functions	Funktionen der Stellwelle
<ul style="list-style-type: none"> <li>1 Marche normale</li> <li>2a Correction de la date</li> <li>2b Correction du jour</li> <li>3 Mise à l'heure, stop-seconde avec interruption du courant pour le moteur</li> </ul>	<ul style="list-style-type: none"> <li>1 Normaler Gang</li> <li>2a Datumkorrektur</li> <li>2b Tagkorrektur</li> <li>3 Zeigerstellen, Sekundenstopp mit Unterbrechung der Motorspeisung</li> </ul>
<ul style="list-style-type: none"> <li>1 Regular running</li> <li>2a Date correction</li> <li>2b Date correction</li> <li>3 Handsetting, stop-second with interruption of current to the motor</li> </ul>	

# 7539 B



# 11 1/2'''

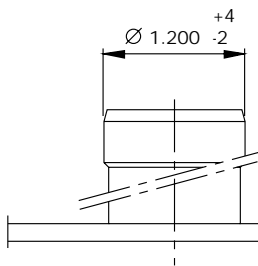
H = 3,75 mm  
Ø 25,6 mm

© UP DATE 01.01.03 / PAGE 3

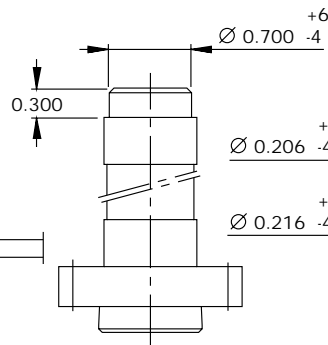
## AIGUILLAGES

## HAND-FITTING

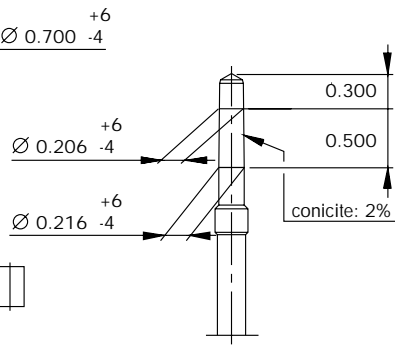
## ZEIGERSETZEN



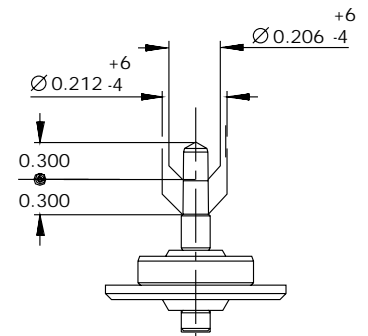
Roue des heures  
Hour wheel  
Stundenrad



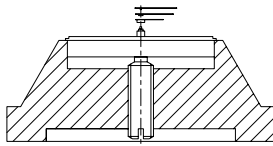
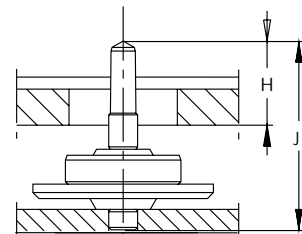
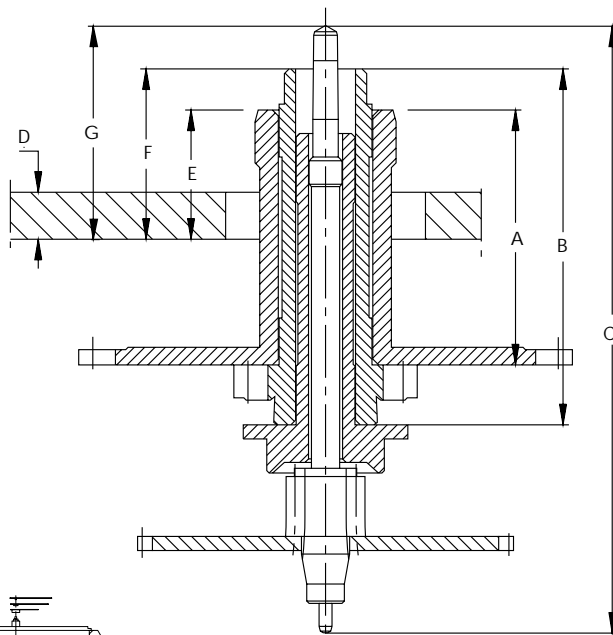
Chaussee  
Cannon pinion  
Minutenrohr



Seconde  
Second  
Sekunde



Petite seconde  
Small second  
Kleine Sekunde



**ATTENTION :** CHASSAGE DES AIGUILLES, UTILISER UN PORTE-PIECES A VIS  
**NOTICE :** FOR DRIVING IN OF THE HANDS USE MOVEMENT HOLDER WITH SCREW  
**ACHTUNG :** ZUM EINPRESSEN VON DER ZEIGER VERWENDEN SIE EINEN WERKHALTER MIT STUETZSCHRAUBE

N° aiguillage	A	B	C	D	E	F	G	H	J
1	2.170	3.030	5.170	0.400	1.100	1.450	1.800	0.700	1.570



### TECHNOTIME SA

Site Dubied 10  
2108 COUVET - SUISSE  
Tél: +41 (0) 32 864 90 10  
Fax: +41 (0) 32 864 90 19  
Email: tt@technotime.com

### TECHNOTIME MICROTECHNIQUE SAS

2, Rue de l'Industrie  
25800 VALDAHON - FRANCE  
Tél: 33 (0) 3 81 56 78 00  
Fax: 33 (0) 3 81 56 78 03  
Email: tt.microtechnique@technotime.com

### TECHNOTIME ASIA LTD

21st floor Lee Fund Centre,  
31 Wong Chuk Hang Road  
Aberdeen - HONG KONG  
Tél: (852) 25551879  
Fax: (852) 25544359  
Email: tt.asia@technotime.com

# 7539 B

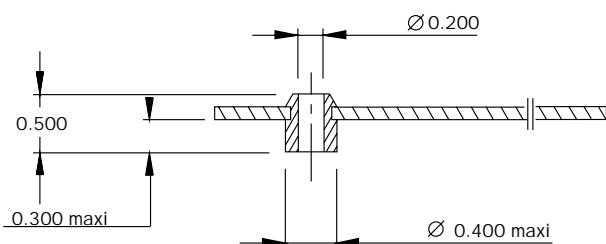


11 1/2'''

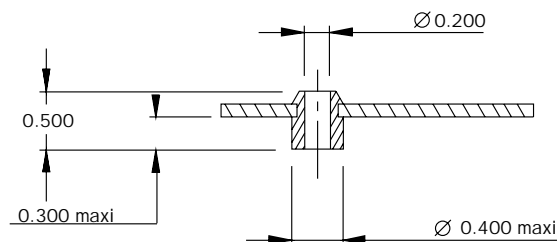
H = 3,75 mm  
Ø 25,6 mm

© UP DATE 17.01.02 / PAGE 4

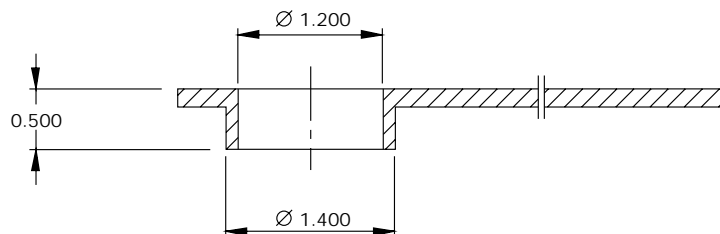
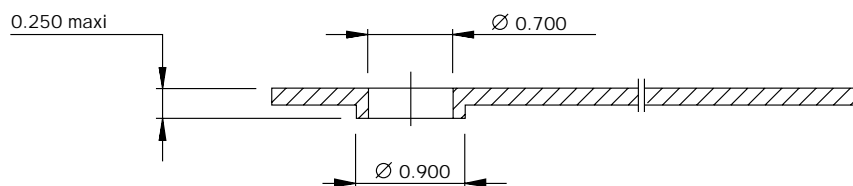
## AIGUILLES HANDS ZEIGER



Aiguille seconde  
Second hand  
Sekundenzeiger



Aiguille date, jour  
Hand 's date, day  
Datum-, Tagesanzeiger



### TECHNOTIME SA

Site Dubied 10  
2108 COUVET - SUISSE  
Tél: +41 (0) 32 864 90 10  
Fax: +41 (0) 32 864 90 19  
Email: [tt@technotime.com](mailto:tt@technotime.com)

### TECHNOTIME MICROTECHNIQUE SAS

2, Rue de l'Industrie  
25800 VALDAHON - FRANCE  
Tél: 33 (0) 3 81 56 78 00  
Fax: 33 (0) 3 81 56 78 03  
Email: [tt.microtechnique@technotime.com](mailto:tt.microtechnique@technotime.com)

### TECHNOTIME ASIA LTD

21st floor Lee Fund Centre,  
31 Wong Chuk Hang Road  
Aberdeen - HONG KONG  
Tél: (852) 25551879  
Fax: (852) 25544359  
Email: [tt.asia@technotime.com](mailto:tt.asia@technotime.com)

# 7539 B

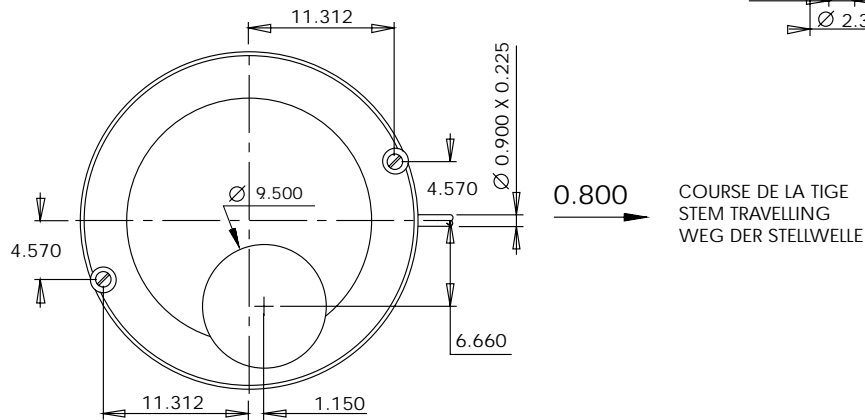
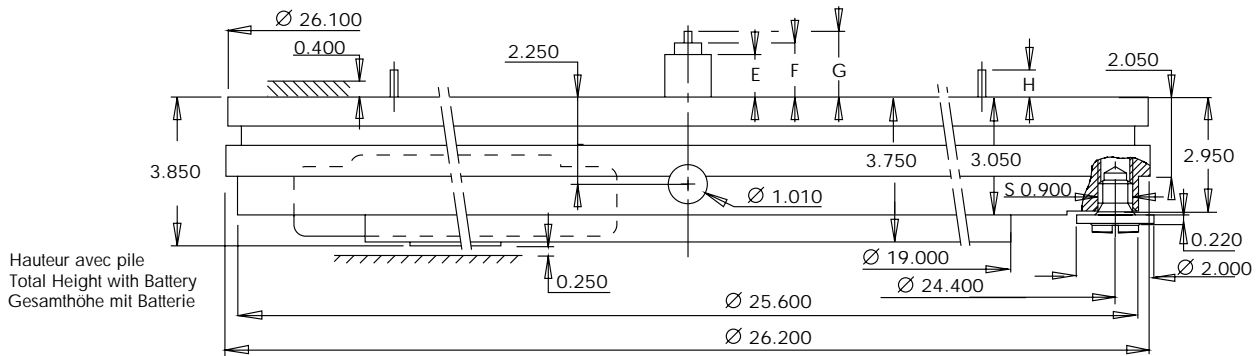


## 11 1/2'''

H = 3,75 mm  
Ø 25,6 mm

© UP DATE 01.01.03 / PAGE 5

### EMBOÎTAGE CASING EINSCHALEN



N° aiguillage	E	F	G	H
1	1.100	1.450	1.800	0.700



#### TECHNOTIME SA

Site Dubied 10  
2108 COUVET - SUISSE  
Tél: +41 (0) 32 864 90 10  
Fax: +41 (0) 32 864 90 19  
Email: tt@technotime.com

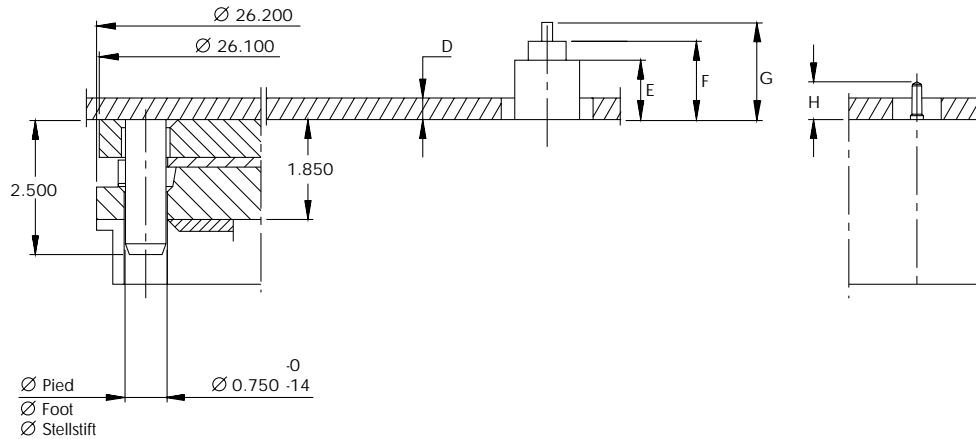
#### TECHNOTIME MICROTECHNIQUE SAS

2, Rue de l'Industrie  
25800 VALDAHON - FRANCE  
Tél: 33 (0) 3 81 56 78 00  
Fax: 33 (0) 3 81 56 78 03  
Email: tt.microtechnique@technotime.com

#### TECHNOTIME ASIA LTD

21st floor Lee Fund Centre,  
31 Wong Chuk Hang Road  
Aberdeen - HONG KONG  
Tél: (852) 25551879  
Fax: (852) 25544359  
Email: tt.asia@technotime.com

### CADRAN DIAL ZIFFERBLATT



N° aiguillage	D	E	F	G	H
1	0.400	1.100	1.450	1.800	0.700

