

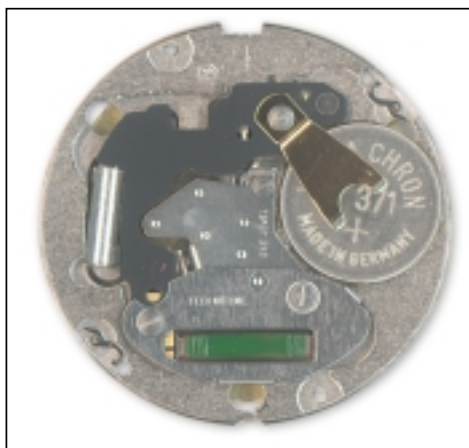


technotime

© UP DATE 01.01.03 / PAGE 1

71210 B

H = 3,00 mm
10 1/2''' ø 23,3 mm



CARACTERISTIQUES TECHNIQUES

Cage

Diamètre total
Diamètre encadage

Hauteur sur filet
Hauteur sur tige
Hauteur mouvement
Hauteur totale

Tige de mise à l'heure

Diamètre du filetage

Résonateur

Fréquence

Moteur

Nombre d'impulsions
par minute

Execution:

Swiss made: 7 rubis
french parts: 1 rubis

Finition:

Swiss made: doré
french parts: nickelé

TECHNICAL DATA

Frame

Overall diameter
Casing diameter

Height at bead
Height at stem
Movement height
Total height

Hand-setting stem

Threading diameter

Resonator

Frequency

Motor

Number of impulses p/minute

Version:

Swiss made: 7 jewels
Version: 1 jewel

Finishing:

Swiss made: gold plated
Version: nickel plated

TECHNISCHE DATEN

Gestell

Gesamte-Durchmesser
Durchmesser zur Gehäuse-
Passung

Höhe am Wulst
Höhe an der Welle
Werkhöhe
Gesamte Höhe

Stellwelle

Gewindedurchmesser

Resonator

Frequenz

Motor

Impulszahl p/Minute

Ausführung:

Swiss made: 7 Steine
Ausführung: 1 Stein

Ausführung:

Swiss made: vergoldet
Ausführung: vernickelet

71210 B

23,900mm
23,300mm

1,100mm
1,500mm
3,000mm
3,100mm

0,900mm

32 768 Hz

60

www.technotime.com

TECHNOTIME SA

Site Dubied 10
2108 COUVET - SUISSE
Tél: +41 (0) 32 864 90 10
Fax: +41 (0) 32 864 90 19
Email: tt@technotime.com

TECHNOTIME MICROTECHNIQUE SAS

2, Rue de l'Industrie
25800 VALDAHON - FRANCE
Tél: 33 (0) 3 81 56 78 00
Fax: 33 (0) 3 81 56 78 03
Email: tt.microtechnique@technotime.com

TECHNOTIME ASIA LTD

21st floor Lee Fund Centre,
31 Wong Chuk Hang Road
Aberdeen - HONG KONG
Tél: (852) 25551879
Fax: (852) 25544359
Email: tt.asia@technotime.com

71210 B

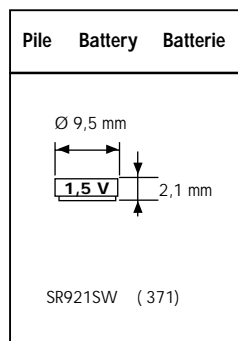
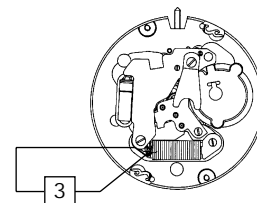
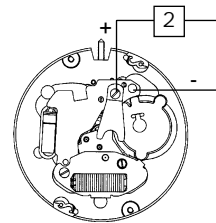
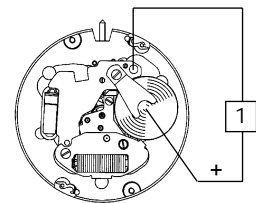


10 1/2'''
 ø 23,3 mm
 H = 3,00 mm

© UP DATE 01.01.03 / PAGE 2

CONTRÔLES TESTS KONTROLLEN

Position Position Messpunkt	Echelle de mesure Measuring range Messbereich	Mesure Measurement Messung	Contrôle Test Kontrolle	Remarques Remarks Bemerkungen
1	2 V	1,55 V	Tension de la pile Battery voltage Spannung der Batterie	
2	2 V	Le mouvement doit fonctionner sous 1,35 V The movement must be running under 1,35 V Das Werk muss unter 1,35 V Spannung laufen	Limite inférieure de la tension de fonctionnement Lower working voltage limit Untere Funktionsspannungsgrenze	Pile enlevée Vis de bride serrée Alimentation extérieure
	10 µA - 1,55 V	0,6 µA ≤ I ≤ 1,4 µA	Consommation du mouvement Consumption of movement Stromverbrauch vom Werke	Remoted battery Tightened bridle screw Outside power supply
	10 µA - 1,55 V	0,1 µA ≤ I ≤ 0,4 µA	Consommation en fonction stop Tige en position 3 Consumption in stop position Handsetting stem in position 3 Stromverbrauch in Stop-Stellung Stellwelle in Stellung 3	Enlevée Batterie Angezogene Bügelschraube Speizegerät
3	Ω - 0,2 V maxi	1200 Ω < R < 1400 Ω	Résistance de la bobine Resistance of coil Widerstand der Spule	Pile et écran magnétique enlevés Battery and magnetic screen removed Batterie und Magnetschirm entfernt



Fonctions de la tige Handsetting-stem functions	Funktionen der Stellwelle
<p>1 Marche normale 2a Correction de la date</p> <p>3 Mise à l'heure, stop-seconde avec interruption du courant pour le moteur</p> <p>1 Regular running 2a Date correction</p> <p>3 Handsetting, stop-second with interruption of current to the motor</p>	<p>1 Normaler Gang 2a Datumkorrektur</p> <p>3 Zeigerstellen, SekundenStopp mit Unterbrechung der Motorspeisung</p>

www.technotime.com

TECHNOTIME SA

Site Dubied 10
 2108 COUVET - SUISSE
 Tél: +41 (0) 32 864 90 10
 Fax: +41 (0) 32 864 90 19
 Email: tt@technotime.com

TECHNOTIME MICROTECHNIQUE SAS

2, Rue de l'Industrie
 25800 VALDAHON - FRANCE
 Tél: 33 (0) 3 81 56 78 00
 Fax: 33 (0) 3 81 56 78 03
 Email: tt.microtechnique@technotime.com

TECHNOTIME ASIA LTD

21st floor Lee Fund Centre,
 31 Wong Chuk Hang Road
 Aberdeen - HONG KONG
 Tél: (852) 25551879
 Fax: (852) 25544359
 Email: tt.asia@technotime.com

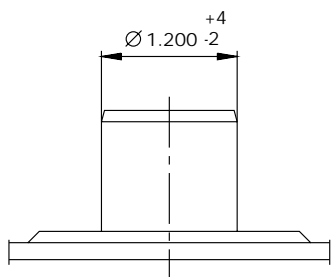
71210 B



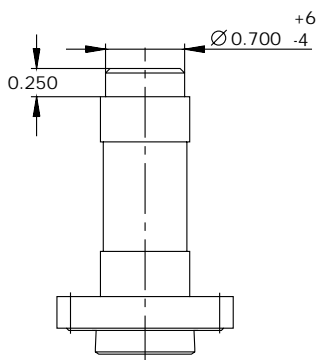
10 1/2'''
 ø 23,3 mm
 H = 3,00 mm

© UP DATE 01.01.03 / PAGE 3

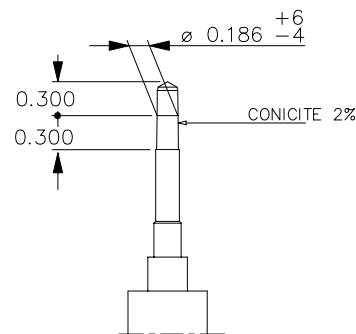
AIGUILLAGE HAND-FITTING ZEIGERSETZEN



Roue des heures
 Hour weehl
 Stundenrad

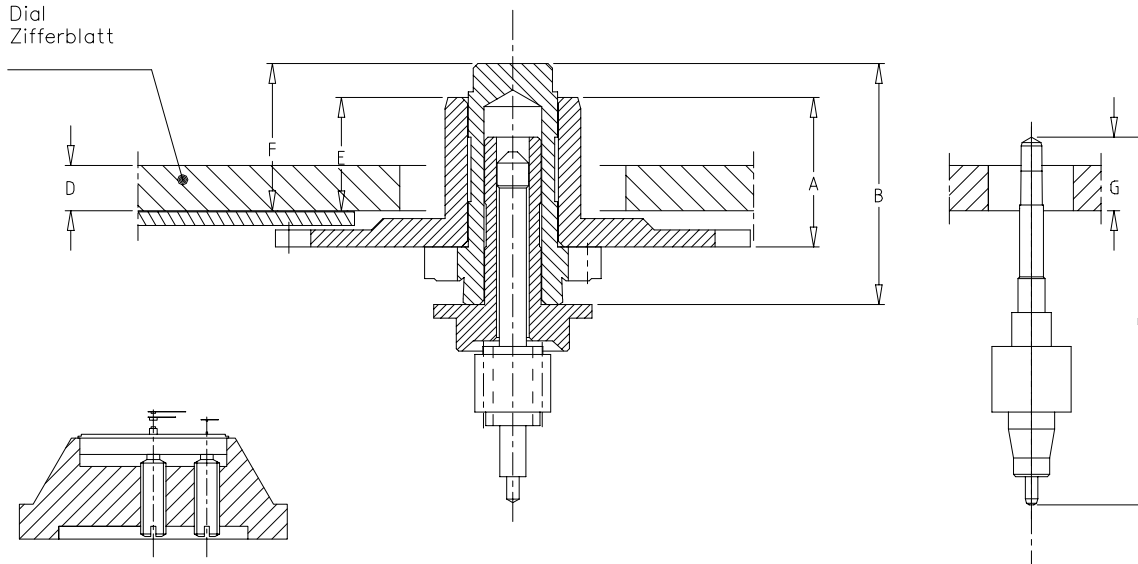


Chaussee
 Cannon pinion
 Minutenrohr



Petite seconde
 Small second
 Kleine Sekunde

Cadran
 Dial
 Zifferblatt



ATTENTION : CHASSAGE DES AIGUILLES, UTILISER UN PORTE-PIECES A VIS
NOTICE : FOR DRIVING IN OF THE HANDS USE MOVEMENT HOLDER WITH SCREW
ACHTUNG : ZUM EINPRESSEN VON DER ZEIGER VERWENDEN SIE EINEN WERKHALTER MIT STUETZSCHRAUBE

N° aiguillage	A	B	C	D	E	F	G
1	1.320	2.130	3.250	0.400	1.000	1.300	0.650



TECHNOTIME SA

Site Dubied 10
 2108 COUVET - SUISSE
 Tél: +41 (0) 32 864 90 10
 Fax: +41 (0) 32 864 90 19
 Email: tt@technotime.com

**TECHNOTIME
 MICROTÉCHNIQUE SAS**

2, Rue de l'Industrie
 25800 VALDAHON - FRANCE
 Tél: 33 (0) 3 81 56 78 00
 Fax: 33 (0) 3 81 56 78 03
 Email: tt.microtechnique@technotime.com

**TECHNOTIME
 ASIA LTD**

21st floor Lee Fund Centre,
 31 Wong Chuk Hang Road
 Aberdeen - HONG KONG
 Tél: (852) 25551879
 Fax: (852) 25544359
 Email: tt.asia@technotime.com

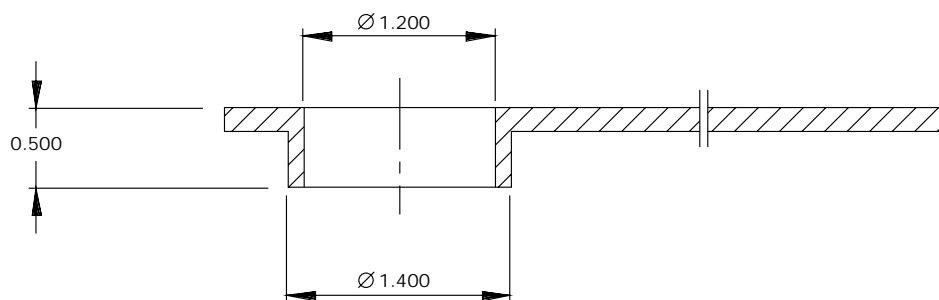
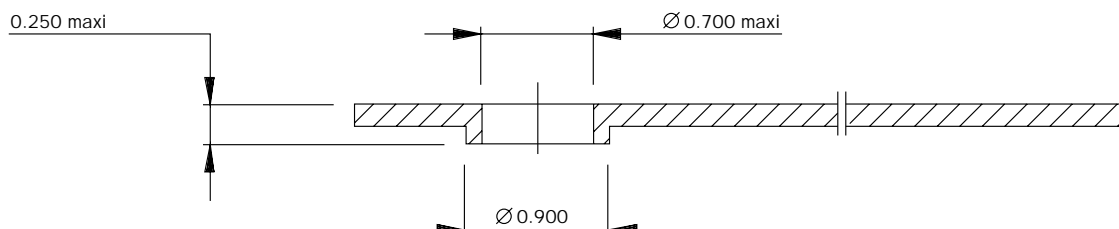
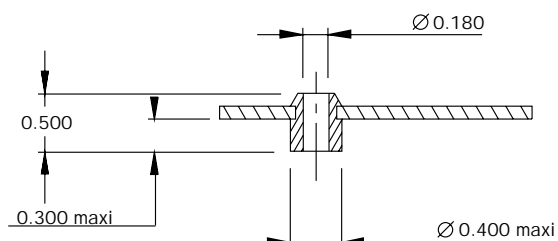
71210 B



10 1/2'''
∅ 23,3 mm
H = 3,00 mm

© UP DATE 01.01.03 / PAGE 4

AIGUILLES HANDS ZEIGER



TECHNOTIME SA

Site Dubied 10
2108 COUVET - SUISSE
Tél: +41 (0) 32 864 90 10
Fax: +41 (0) 32 864 90 19
Email: tt@technotime.com

TECHNOTIME MICROTECHNIQUE SAS

2, Rue de l'Industrie
25800 VALDAHON - FRANCE
Tél: 33 (0) 3 81 56 78 00
Fax: 33 (0) 3 81 56 78 03
Email: tt.microtechnique@technotime.com

TECHNOTIME ASIA LTD

21st floor Lee Fund Centre,
31 Wong Chuk Hang Road
Aberdeen - HONG KONG
Tél: (852) 25551879
Fax: (852) 25544359
Email: tt.asia@technotime.com

71210 B

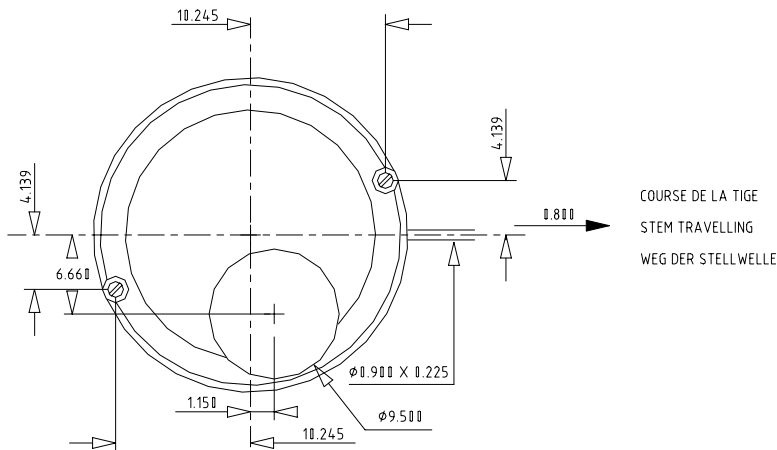
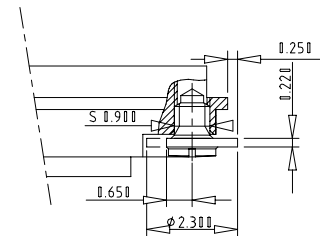
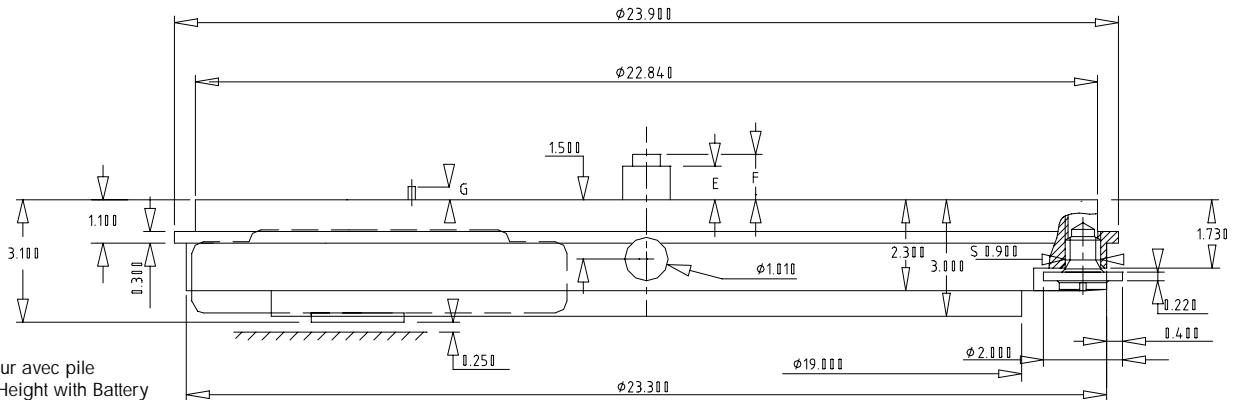


10 1/2'''

Ø 23,3 mm
H = 3,00 mm

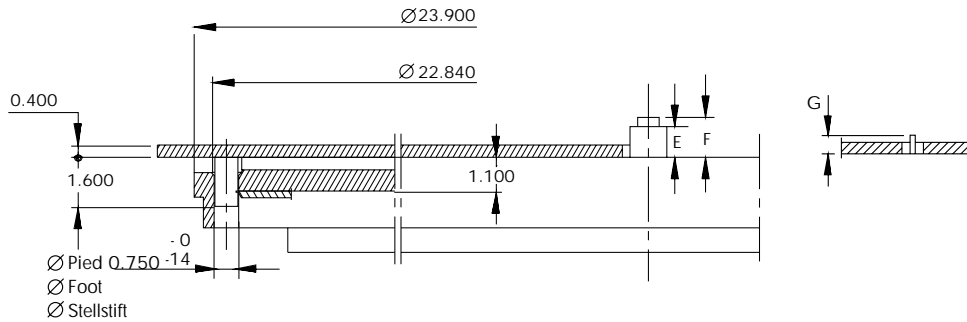
© UP DATE 01.01.03 / PAGE 5

EMBOÏTAGE CASING EINSCHALEN



N° aiguillage	E	F	G
1	1.000	1.300	0.650

CADRAN DIAL ZIFFERBLATT



N° aiguillage	E	F	G
1	1.000	1.300	0.650

