



# technotime

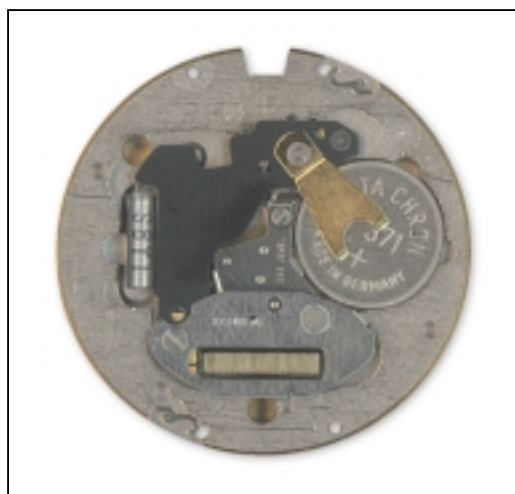
© UP DATE 01.01.03 / PAGE 1

## 7222 B



H = 3,45 mm

11 1/2"  
ø 25,6 mm



### CARACTERISTIQUES TECHNIQUES

#### Cage

Diamètre total  
Diamètre encadage

Hauteur sur filet  
Hauteur sur tige  
Hauteur mouvement  
Hauteur totale

#### Tige de mise à l'heure

Diamètre du filetage

#### Résonateur

Fréquence

#### Moteur

Nombre d'impulsions  
par minute

#### Execution:

Swiss made: 5 rubis  
french parts: 1 rubis

#### Finition:

Swiss made: doré  
french parts: nickelé

### TECHNICAL DATA

#### Frame

Overall diameter  
Casing diameter

Height at bead  
Height at stem  
Movement height  
Total height

#### Hand-setting stem

Threading diameter

#### Resonator

Frequency

#### Motor

Number of impulses p/minute

#### Version:

Swiss made: 5 jewels  
Version: 1 jewel

#### Finishing:

Swiss made: gold plated  
Version: nickel plated

### TECHNISCHE DATEN

#### Gestell

Gesamte-Durchmesser 26,200mm  
Durchmesser zur Gehäuse-  
Passung 25,600mm

Höhe am Wulst 1,750mm  
Höhe an der Welle 1,950mm  
Werkhöhe 3,450mm  
Gesamte Höhe 3,550mm

#### Stellwelle

Gewindedurchmesser 0,900mm

#### Resonator

Frequenz 32 768 Hz

#### Motor

Impulszahl p/Minute 60

#### Ausführung:

Swiss made: 5 Steine  
Ausführung: 1 Stein

#### Ausführung:

Swiss made: vergoldet  
Ausführung: vernickelst

  
**technotime**  
www.technotime.com

### TECHNOTIME SA

Site Dubied 10  
2108 COUVET - SUISSE  
Tél: +41 (0) 32 864 90 10  
Fax: +41 (0) 32 864 90 19  
Email: tt@technotime.com

### TECHNOTIME MICROTECHNIQUE SAS

2, Rue de l'Industrie  
25800 VALDAHON - FRANCE  
Tél: 33 (0) 3 81 56 78 00  
Fax: 33 (0) 3 81 56 78 03  
Email: tt.microtechnique@technotime.com

### TECHNOTIME ASIA LTD

21st floor Lee Fund Centre,  
31 Wong Chuk Hang Road  
Aberdeen - HONG KONG  
Tél: (852) 25551879  
Fax: (852) 25544359  
Email: tt.asia@technotime.com

# 7222 B



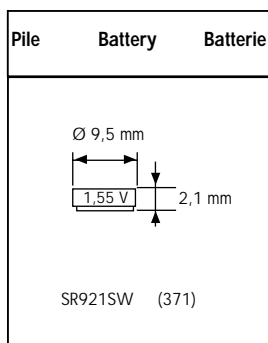
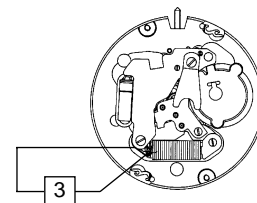
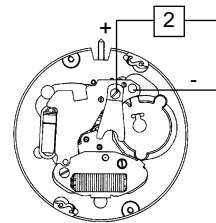
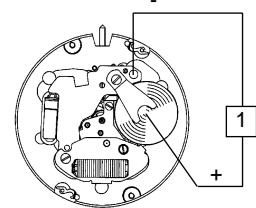
11 1/2'''

∅ 25,6 mm  
H = 3,45 mm

© UP DATE 01.01.03 / PAGE 2

## CONTRÔLES TESTS KONTROLLEN

Position Position Messpunkt	Echelle de mesure Measuring range Messbereich	Mesure Measurement Messung	Contrôle Test Kontrolle	Remarques Remarks Bemerkungen
1	2 V	1,55 V	Tension de la pile Battery voltage Spannung der Batterie	
2	2 V	Le mouvement doit fonctionner sous 1,35 V The movement must be running under 1,35 V Das Werk muss unter 1,35 V Spannung laufen	Limite inférieure de la tension de fonctionnement Lower working voltage limit Untere Funktionsspannungsgrenze	Pile enlevée Vis de bride serrée Alimentation extérieure
	10 µ A - 1,55 V	0,6 µ A ≤ I ≤ 1,4 µ A	Consommation du mouvement Consumption of movement Stromverbrauch vom Werke	Remoted battery Tightened bridle screw Outside power supply
	10 µ A - 1,55 V	0,1 µ A ≤ I ≤ 0,4 µ A	Consommation en fonction stop Tige en position 3 Consumption in stop position Handsetting stem in position 3 Stromverbrauch in Stop-Stellung Stellwelle in Stellung 3	Enlevée Batterie Angezogene Bügelschraube Speizegerät
3	Ω - 0,2 V maxi	1200 Ω < R < 1400 Ω	Résistance de la bobine Resistance of coil Widerstand der Spule	Pile et écran magnétique enlevés Battery and magnetic screen removed Batterie und Magnetschirm entfernt



Fonctions de la tige Handsetting-stem functions	Funktionen der Stellwelle
1 Marche normale 2a Correction de la date 2b Correction du jour 3 Mise à l'heure, stop-seconde avec interruption du courant pour le moteur	1 Normaler Gang 2a Datumkorrektur 2b Tagkorrektur 3 Zeigerstellen, Sekundenstopp mit Unterbrechung der Motorspeisung
1 Regular running 2a Date correction 2b Date correction 3 Handsetting, stop-second with interruption of current to the motor	

# 7222 B



11 1/2'''

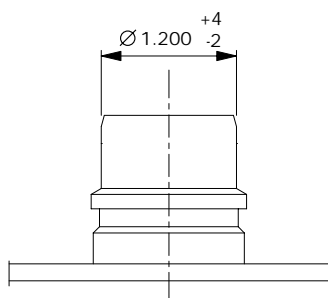
∅ 25,6 mm  
H = 3,45 mm

© UP DATE 01.01.03 / PAGE 3

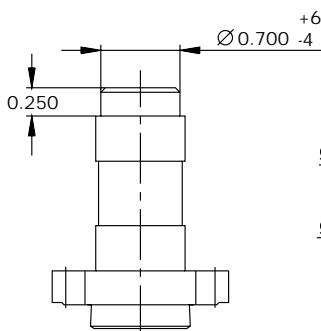
## AIGUILLAGE

## HAND-FITTING

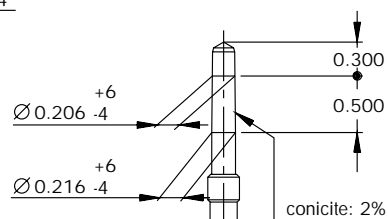
## ZEIGERSETZEN



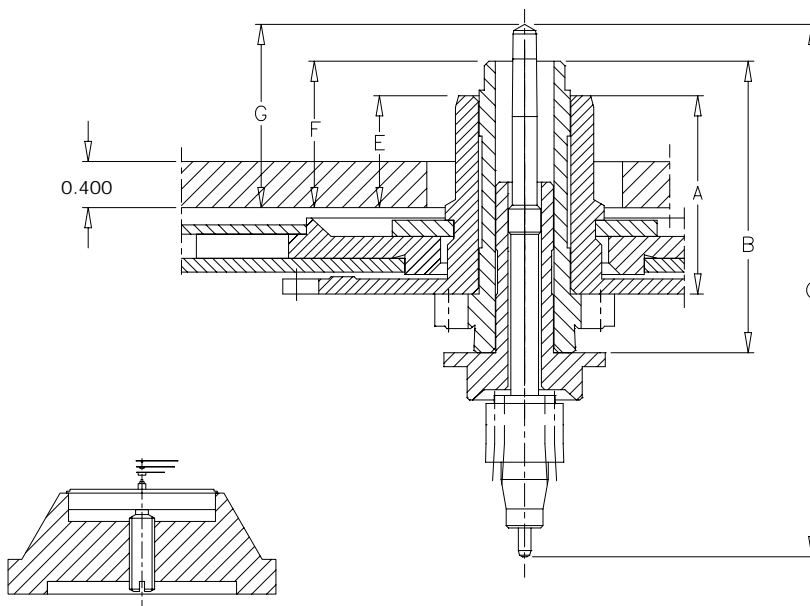
Roue des heures  
Hour wheel  
Stundenrad



Chaussee  
Cannon pinion  
Minutenrohr



Seconde  
Second  
Sekunde



ATTENTION : CHASSAGE DES AIGUILLES, UTILISER UN PORTE-PIECES A VIS  
 NOTICE : FOR DRIVING IN OF THE HANDS USE MOVEMENT HOLDER WITH SCREW  
 ACHTUNG : ZUM EINPRESSEN VON DER ZEIGER VERWENDEN SIE EINEN WERKHALTER MIT STUETZSCHRAUBE

N° aiguillage	A	B	C	E	F	G
1	1.470	2.280	4.370	0.700	1.000	1.320
2	1.720	2.530	4.620	0.950	1.250	1.570

### TECHNOTIME SA

Site Dubied 10  
2108 COUVET - SUISSE  
Tél: +41 (0) 32 864 90 10  
Fax: +41 (0) 32 864 90 19  
Email: tt@technotime.com

### TECHNOTIME MICROTECHNIQUE SAS

2, Rue de l'Industrie  
25800 VALDAHON - FRANCE  
Tél: 33 (0) 3 81 56 78 00  
Fax: 33 (0) 3 81 56 78 03  
Email: tt.microtechnique@technotime.com

### TECHNOTIME ASIA LTD

21st floor Lee Fund Centre,  
31 Wong Chuk Hang Road  
Aberdeen - HONG KONG  
Tél: (852) 25551879  
Fax: (852) 25544359  
Email: tt.asia@technotime.com

7222 B



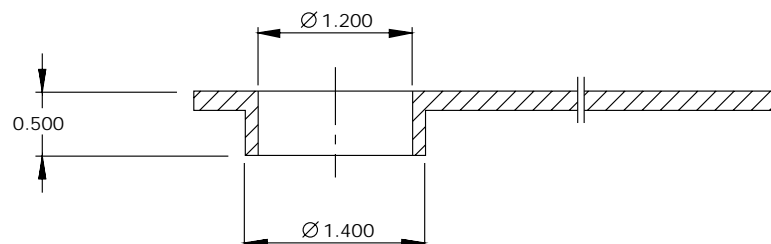
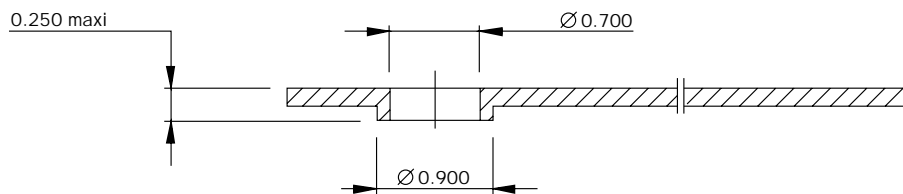
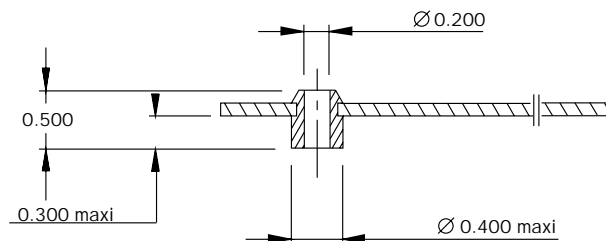
11 1/2'''

∅ 25,6 mm

H = 3,45 mm

© UP DATE 01.01.03 / PAGE 4

## AIGUILLES HANDS ZEIGER



### TECHNOTIME SA

Site Dubied 10  
2108 COUVET - SUISSE  
Tél: +41 (0) 32 864 90 10  
Fax: +41 (0) 32 864 90 19  
Email: tt@technotime.com

### TECHNOTIME MICROTECHNIQUE SAS

2, Rue de l'Industrie  
25800 VALDAHON - FRANCE  
Tél: 33 (0) 3 81 56 78 00  
Fax: 33 (0) 3 81 56 78 03  
Email: tt.microtechnique@technotime.com

### TECHNOTIME ASIA LTD

21st floor Lee Fund Centre,  
31 Wong Chuk Hang Road  
Aberdeen - HONG KONG  
Tél: (852) 25551879  
Fax: (852) 25544359  
Email: tt.asia@technotime.com

# 7222 B



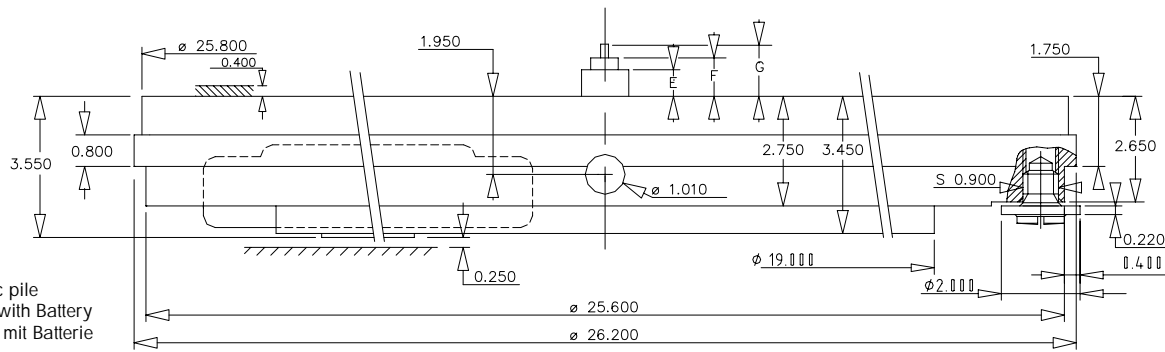
## 11 1/2'''

∅ 25,6 mm

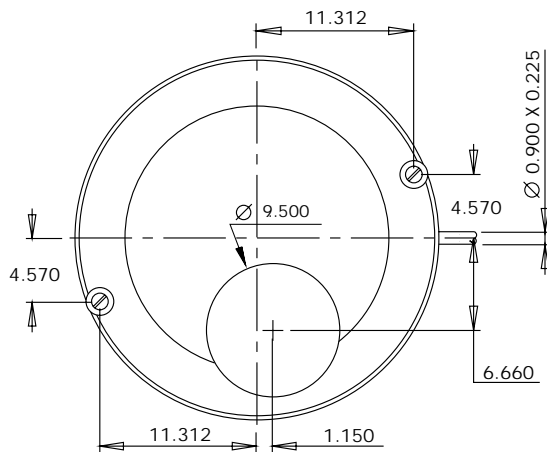
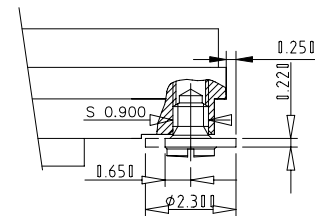
H = 3,45 mm

© UP DATE 01.01.03 / PAGE 5

### EMBOÎTAGE CASING EINSCHALEN



Hauteur avec pile  
Total Height with Battery  
Gesamthöhe mit Batterie



0.800 COURSE DE LA TIGE  
STEM TRAVELLING  
WEG DER STELLWELLE

N° aiguillage	E	F	G
1	0.700	1.000	1.320
2	0.950	1.250	1.570



#### TECHNOTIME SA

Site Dubied 10  
2108 COUVET - SUISSE  
Tél: +41 (0) 32 864 90 10  
Fax: +41 (0) 32 864 90 19  
Email: tt@technotime.com

#### TECHNOTIME MICROTECHNIQUE SAS

2, Rue de l'Industrie  
25800 VALDAHON - FRANCE  
Tél: 33 (0) 3 81 56 78 00  
Fax: 33 (0) 3 81 56 78 03  
Email: tt.microtechnique@technotime.com

#### TECHNOTIME ASIA LTD

21st floor Lee Fund Centre,  
31 Wong Chuk Hang Road  
Aberdeen - HONG KONG  
Tél: (852) 25551879  
Fax: (852) 25544359  
Email: tt.asia@technotime.com

# 7222 B



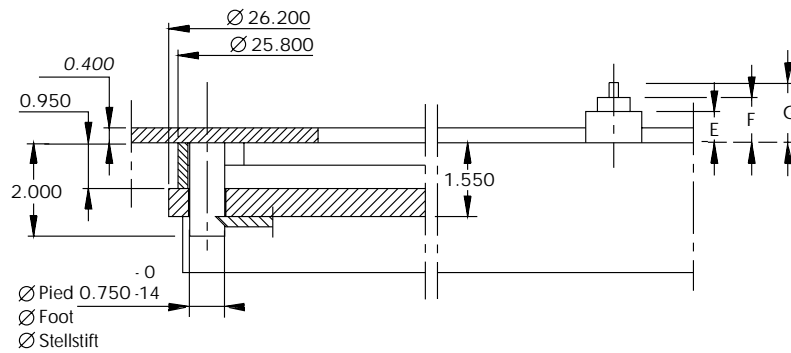
11 1/2'''

∅ 25,6 mm

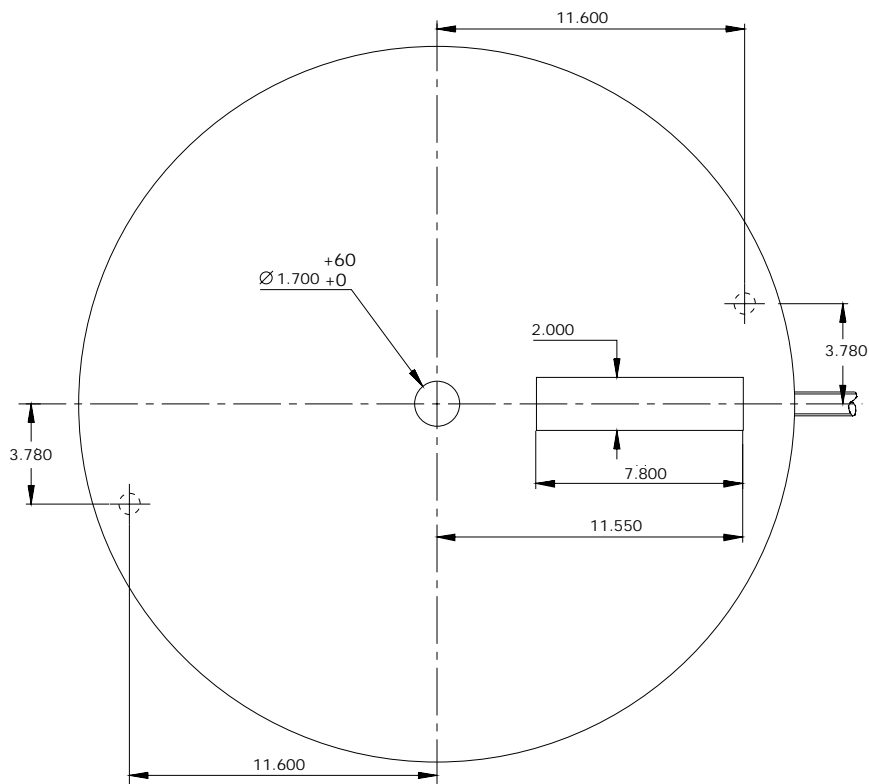
H = 3,45 mm

© UP DATE 01.01.03 / PAGE 6

## CADRAN DIAL ZIFFERBLATT



N° aiguillage	E	F	G
1	0.700	1.000	1.320
2	0.950	1.250	1.570



**technotime**  
www.technotime.com

### TECHNOTIME SA

Site Dubied 10  
2108 COUVET - SUISSE  
Tél: +41 (0) 32 864 90 10  
Fax: +41 (0) 32 864 90 19  
Email: tt@technotime.com

### TECHNOTIME MICROTECHNIQUE SAS

2, Rue de l'Industrie  
25800 VALDAHON - FRANCE  
Tél: 33 (0) 3 81 56 78 00  
Fax: 33 (0) 3 81 56 78 03  
Email: tt.microtechnique@technotime.com

### TECHNOTIME ASIA LTD

21st floor Lee Fund Centre,  
31 Wong Chuk Hang Road  
Aberdeen - HONG KONG  
Tél: (852) 25551879  
Fax: (852) 25544359  
Email: tt.asia@technotime.com