



technotime

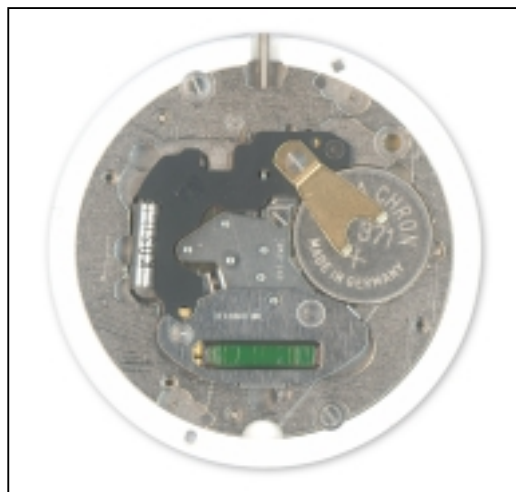
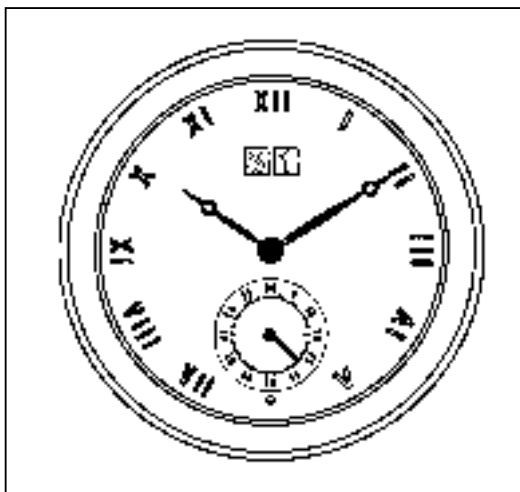
© UP DATE 01.01.03 / PAGE 1

73310 B

13'''

H = 3,750 mm

Ø = 29.000



CARACTERISTIQUES TECHNIQUES

Cage

Diamètre total
Diamètre encadage

Hauteur sur filet
Hauteur sur tige
Hauteur mouvement
Hauteur totale

Tige de mise à l'heure

Diamètre du filetage

Résonateur

Fréquence

Moteur

Nombre d'impulsions
par minute

Execution:

Swiss made: 7 rubis
french parts: 1 rubis

Finition:

Swiss made: doré
french parts: nickelé

TECHNICAL DATA

Frame

Overall diameter
Casing diameter

Height at bead
Height at stem
Movement height
Total height

Hand-setting stem

Threading diameter

Resonator

Frequency

Motor

Number of impulses p/minute

Version:

Swiss made: 7 jewels
Version: 1 jewel

Finishing:

Swiss made: gold plated
Version: nickel plated

TECHNISCHE DATEN

Gestell

Gesamte-Durchmesser 29,600mm
Durchmesser zur Gehäuse-
Passung 29,000mm

Höhe am Wulst 2,050mm
Höhe an der Welle 2,250mm
Werkhöhe 3,750mm
Gesamte Höhe 3,850mm

Stellwelle

Gewindedurchmesser 0,900mm

Resonator

Frequenz 32 768 Hz

Motor

Impulszahl p/Minute 60

Ausführung:

Swiss made: 7 Steine
Ausführung: 1 Stein

Ausführung:

Swiss made: vergoldet
Ausführung: vernickelst


technotime
www.technotime.com

TECHNOTIME SA

Site Dubied 10
2108 COUVET - SUISSE
Tél: +41 (0) 32 864 90 10
Fax: +41 (0) 32 864 90 19
Email: tt@technotime.com

TECHNOTIME MICROTECHNIQUE SAS

2, Rue de l'Industrie
25800 VALDAHON - FRANCE
Tél: 33 (0) 3 81 56 78 00
Fax: 33 (0) 3 81 56 78 03
Email: tt.microtechnique@technotime.com

TECHNOTIME ASIA LTD

21st floor Lee Fund Centre,
31 Wong Chuk Hang Road
Aberdeen - HONG KONG
Tél: (852) 25551879
Fax: (852) 25544359
Email: tt.asia@technotime.com

73310 B

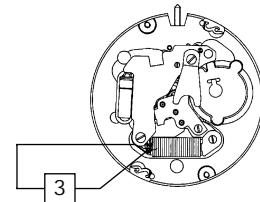
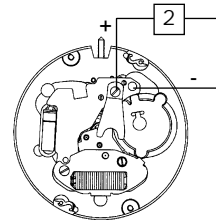
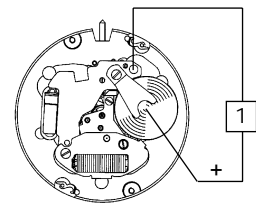


13'''
H = 3,75 mm
ø = 29.000

© UP DATE 01.01.03 / PAGE 2

CONTRÔLES TESTS KONTROLLEN

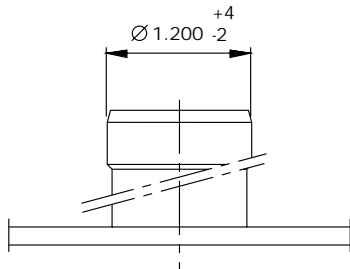
Position Position Messpunkt	Echelle de mesure Measuring range Messbereich	Mesure Measurement Messung	Contrôle Test Kontrolle	Remarques Remarks Bemerkungen
1	2 V	1,55 V	Tension de la pile Battery voltage Spannung der Batterie	
2	2 V	Le mouvement doit fonctionner sous 1,35 V The movement must be running under 1,35 V Das Werk muss unter 1,35 V Spannung laufen	Limite inférieure de la tension de fonctionnement Lower working voltage limit Untere Funktionsspannungsgrenze	Pile enlevée Vis de bride serrée Alimentation extérieure
	10 µ A - 1,55 V	0,6 µ A ≤ I ≤ 1,4 µ A	Consommation du mouvement Consumption of movement Stromverbrauch vom Werke	Remoted battery Tightened bridle screw Outside power supply
	10 µ A - 1,55 V	0,1 µ A ≤ I ≤ 0,4 µ A	Consommation en fonction stop Tige en position 3 Consumption in stop position Handsetting stem in position 3 Stromverbrauch in Stop-Stellung Stellwelle in Stellung 3	Enlevée Batterie Angezogene Bügelschraube Speizegerät
3	Ω - 0,2 V maxi	1200 Ω < R < 1400 Ω	Résistance de la bobine Resistance of coil Widerstand der Spule	Pile et écran magnétique enlevés Battery and magnetic screen removed Batterie und Magnetschirm entfernt



Pile	Battery	Batterie
SR921SW (371)		

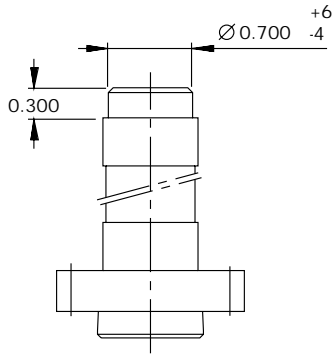
Fonctions de la tige Handsetting-stem functions	Funktionen der Stellwelle
1 Marche normale 2a Correction de la date 3 Mise à l'heure, stop-seconde avec interruption du courant pour le moteur	1 Normaler Gang 2a Datumkorrektur 3 Zeigerstellen, SekundenStopp mit Unterbrechung der Motorspeisung
1 Regular running 2a Date correction 3 Handsetting, stop-second with interruption of current to the motor	

AIGUILLAGES



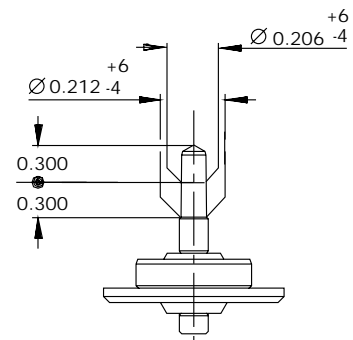
Roue des heures
Hour weehl
Stundenrad

HAND-FITTING

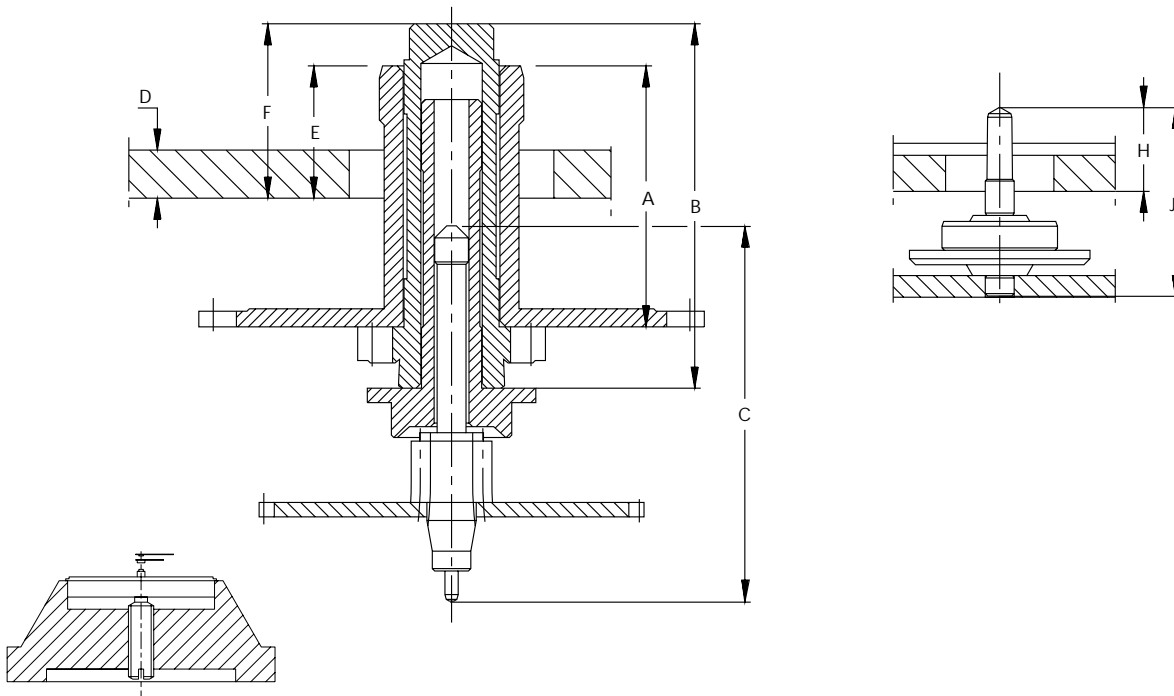


Chaussee
Cannon pinion
Minutenrohr

ZEIGERSETZEN



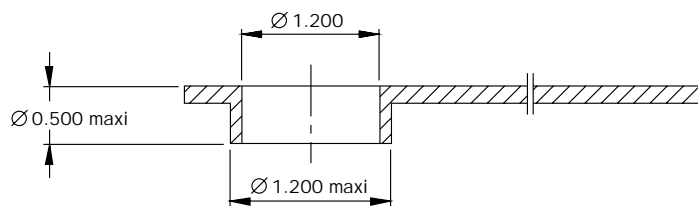
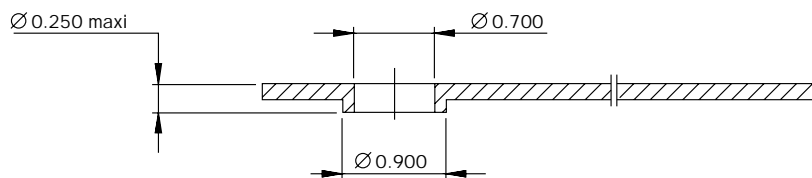
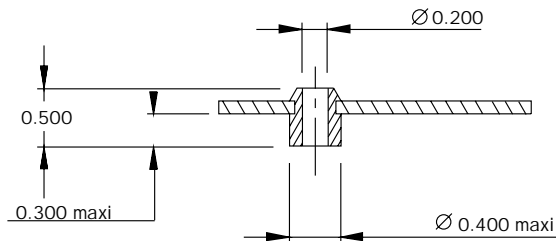
Petite seconde
Small second
Kleine Sekunde



ATTENTION : CHASSAGE DES AIGUILLES, UTILISER UN PORTE-PIECES A VIS
 NOTICE : FOR DRIVING IN OF THE HANDS USE MOVEMENT HOLDER WITH SCREW
 ACHTUNG : ZUM EINPRESSEN VON DER ZEIGER VERWENDEN SIE EINEN WERKHALTER MIT STUETZSCHRAUBE

N° aiguillage	A	B	C	D	E	F	H	J
1	2.170	3.030	3.120	0.400	1.100	1.450	0.700	1.570

AIGUILLES HANDS ZEIGER

**TECHNOTIME SA**

Site Dubied 10
 2108 COUVET - SUISSE
 Tél: +41 (0) 32 864 90 10
 Fax: +41 (0) 32 864 90 19
 Email: tt@technotime.com

**TECHNOTIME
MICROTECHNIQUE SAS**

2, Rue de l'Industrie
 25800 VALDAHON - FRANCE
 Tél: 33 (0) 3 81 56 78 00
 Fax: 33 (0) 3 81 56 78 03
 Email: tt.microtechnique@technotime.com

**TECHNOTIME
ASIA LTD**

21st floor Lee Fund Centre,
 31 Wong Chuk Hang Road
 Aberdeen - HONG KONG
 Tél: (852) 25551879
 Fax: (852) 25544359
 Email: tt.asia@technotime.com

73310 B

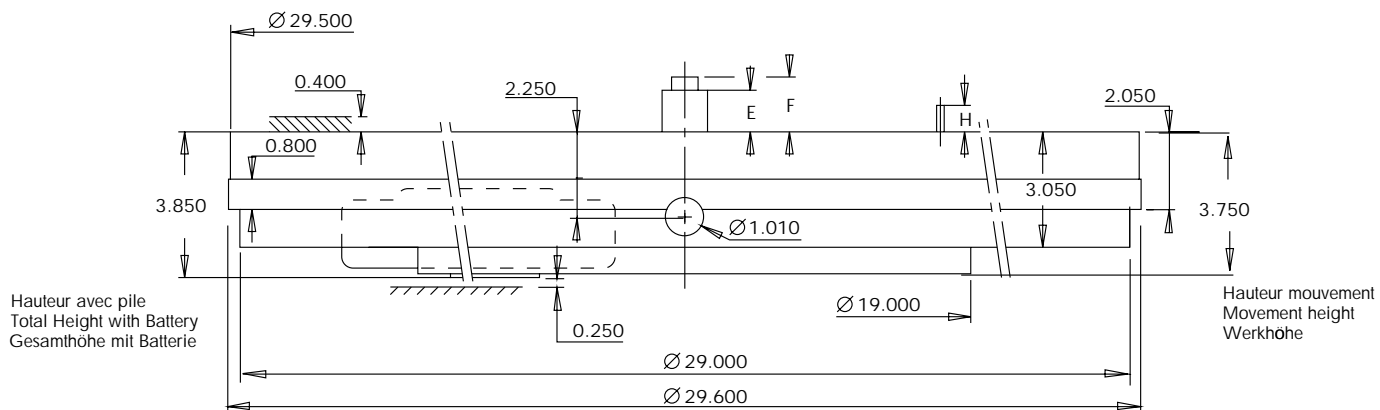


13'''

H = 3,75 mm
ø = 29.000

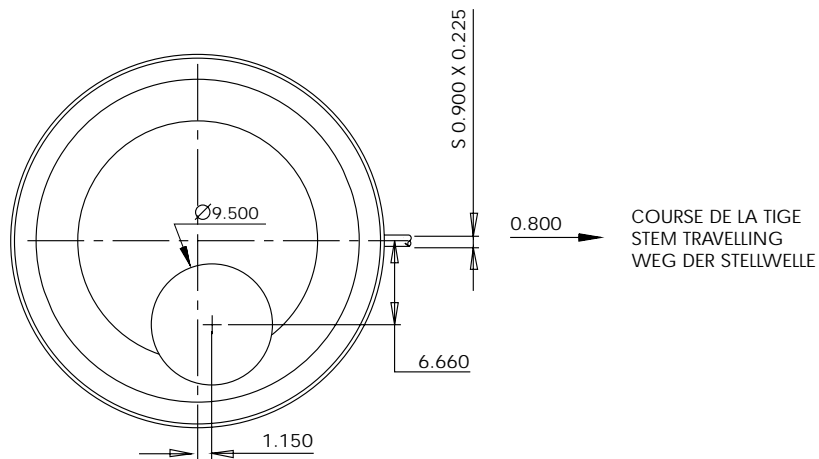
© UP DATE 01.01.03 / PAGE 5

EMBOÎTAGE CASING EINSCHALEN



Hauteur avec pile
Total Height with Battery
Gesamthöhe mit Batterie

Hauteur mouvement
Movement height
Werkhöhe



N° aigüillage	E	F	H
1	1.100	1.450	0.700



TECHNOTIME SA

Site Dubied 10
2108 COUVET - SUISSE
Tél: +41 (0) 32 864 90 10
Fax: +41 (0) 32 864 90 19
Email: tt@technotime.com

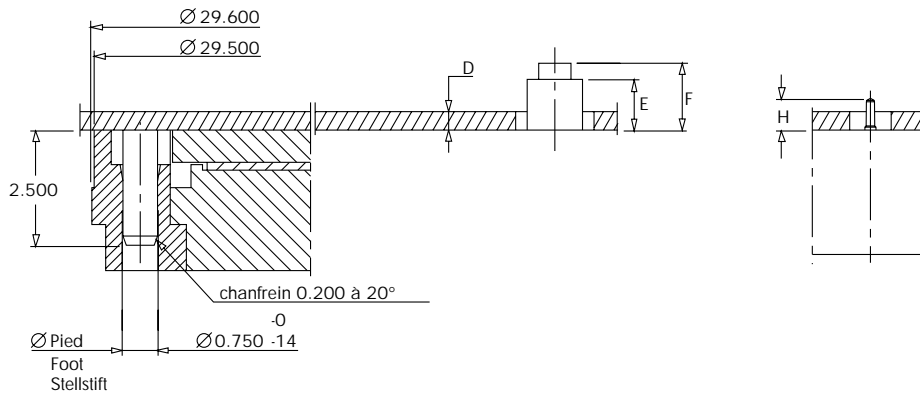
TECHNOTIME MICROTECHNIQUE SAS

2, Rue de l'Industrie
25800 VALDAHON - FRANCE
Tél: 33 (0) 3 81 56 78 00
Fax: 33 (0) 3 81 56 78 03
Email: tt.microtechnique@technotime.com

TECHNOTIME ASIA LTD

21st floor Lee Fund Centre,
31 Wong Chuk Hang Road
Aberdeen - HONG KONG
Tél: (852) 25551879
Fax: (852) 25544359
Email: tt.asia@technotime.com

CADRAN DIAL ZIFFERBLATT



N° aiguillage	D	E	F	H
1	0.400	1.100	1.450	0.700

