



technotime

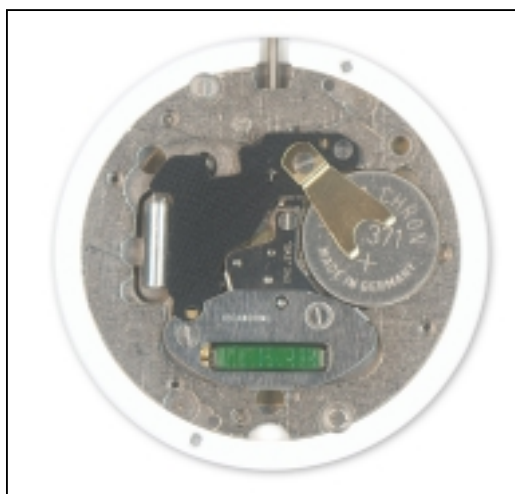
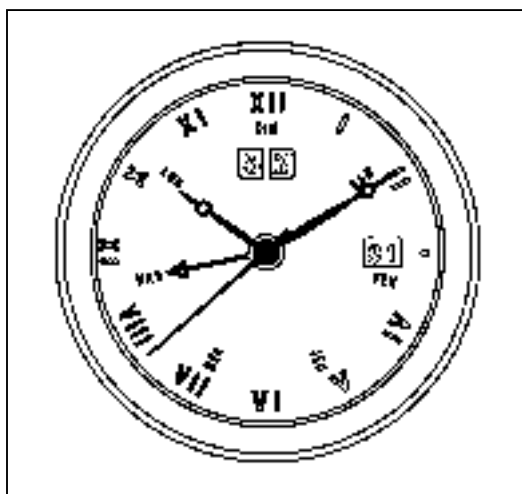
© UP DATE 01.01.03 / PAGE 1

7335 B

13'''

H = 3,75 mm

Ø = 29.000



CARACTERISTIQUES TECHNIQUES

Cage

Diamètre total
Diamètre encadage

Hauteur sur filet
Hauteur sur tige
Hauteur mouvement
Hauteur totale

Tige de mise à l'heure

Diamètre du filetage

Résonateur

Fréquence

Moteur

Nombre d'impulsions
par minute

Execution:

Swiss made: 5 rubis
french parts: 1 rubis

Finition:

Swiss made: doré
french parts: nickelé

TECHNICAL DATA

Frame

Overall diameter
Casing diameter

Height at bead
Height at stem
Movement height
Total height

Hand-setting stem

Threading diameter

Resonator

Frequency

Motor

Number of impulses p/minute

Version:

Swiss made: 5 jewels
Version: 1 jewel

Finishing:

Swiss made: gold plated
Version: nickel plated

TECHNISCHE DATEN

Gestell

Gesamte-Durchmesser 29,600mm
Durchmesser zur Gehäuse-
Passung 29,000mm

Höhe am Wulst 2,050mm
Höhe an der Welle 2,250mm
Werkhöhe 3,750mm
Gesamte Höhe 3,850mm

Stellwelle

Gewindedurchmesser 0,900mm

Resonator

Frequenz 32 768 Hz

Motor

Impulszahl p/Minute 60

Ausführung:

Swiss made: 5 Steine
Ausführung: 1 Stein

Ausführung:

Swiss made: vergoldet
Ausführung: vernickelt


technotime
www.technotime.com

TECHNOTIME SA

Site Dubied 10
2108 COUVET - SUISSE
Tél: +41 (0) 32 864 90 10
Fax: +41 (0) 32 864 90 19
Email: tt@technotime.com

TECHNOTIME MICROTECHNIQUE SAS

2, Rue de l'Industrie
25800 VALDAHON - FRANCE
Tél: 33 (0) 3 81 56 78 00
Fax: 33 (0) 3 81 56 78 03
Email: tt.microtechnique@technotime.com

TECHNOTIME ASIA LTD

21st floor Lee Fund Centre,
31 Wong Chuk Hang Road
Aberdeen - HONG KONG
Tél: (852) 25551879
Fax: (852) 25544359
Email: tt.asia@technotime.com

7335 B

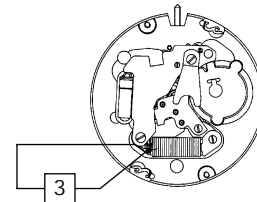
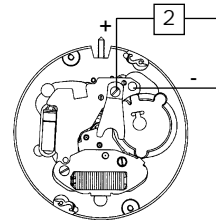
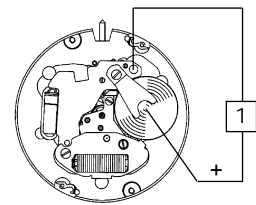


13'''
H = 3,75 mm
ø = 29.000

© UP DATE 01.01.03 / PAGE 2

CONTRÔLES TESTS KONTROLLEN

Position Position Messpunkt	Echelle de mesure Measuring range Messbereich	Mesure Measurement Messung	Contrôle Test Kontrolle	Remarques Remarks Bemerkungen
1	2 V	1,55 V	Tension de la pile Battery voltage Spannung der Batterie	
2	2 V	Le mouvement doit fonctionner sous 1,35 V The movement must be running under 1,35 V Das Werk muss unter 1,35 V Spannung laufen	Limite inférieure de la tension de fonctionnement Lower working voltage limit Untere Funktionsspannungsgrenze	Pile enlevée Vis de bride serrée Alimentation extérieure
	10 µ A - 1,55 V	0,6 µ A ≤ I ≤ 1,4 µ A	Consommation du mouvement Consumption of movement Stromverbrauch vom Werke	Remoted battery Tightened bridle screw Outside power supply
	10 µ A - 1,55 V	0,1 µ A ≤ I ≤ 0,4 µ A	Consommation en fonction stop Tige en position 3 Consumption in stop position Handsetting stem in position 3 Stromverbrauch in Stop-Stellung Stellwelle in Stellung 3	Enlevée Batterie Angezogene Bügelschraube Speizegerät
3	Ω - 0,2 V maxi	1200 Ω < R < 1400 Ω	Résistance de la bobine Resistance of coil Widerstand der Spule	Pile et écran magnétique enlevés Battery and magnetic screen removed Batterie und Magnetschirm entfernt



Pile	Battery	Batterie
<p>SR921SW (371)</p>		

Fonctions de la tige Handsetting-stem functions	Funktionen der Stellwelle
<ul style="list-style-type: none"> 1 Marche normale 2a Correction de la date 2b Correction semaine et jour 3 Mise à l'heure, stop-seconde avec interruption du courant pour le moteur 	<ul style="list-style-type: none"> 1 Normaler Gang 2a Datumkorrektur 2b Tag- und Wochekorrektur 3 Zeigerstellen, Sekundenstopp mit Unterbrechung der Motorspeisung
<ul style="list-style-type: none"> 1 Regular running 2a Date correction 2b Week and day correction 3 Handsetting, stop-second with interruption of current to the motor 	

7335 B

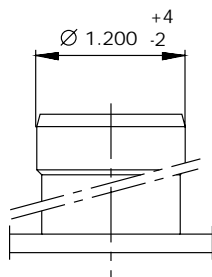


13'''

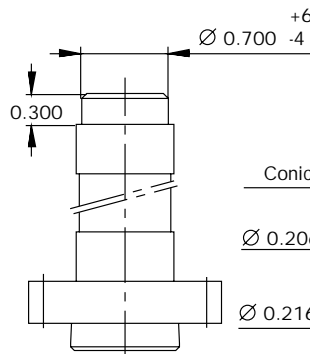
H = 3,75 mm
ø = 29.000

© UP DATE 01.01.03 / PAGE 3

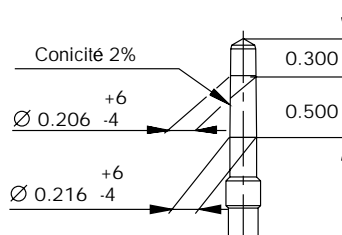
AIGUILLAGES HAND-FITTING ZEIGERSETZEN



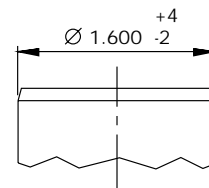
Roue des heures
Hour wheel
Stundenrad



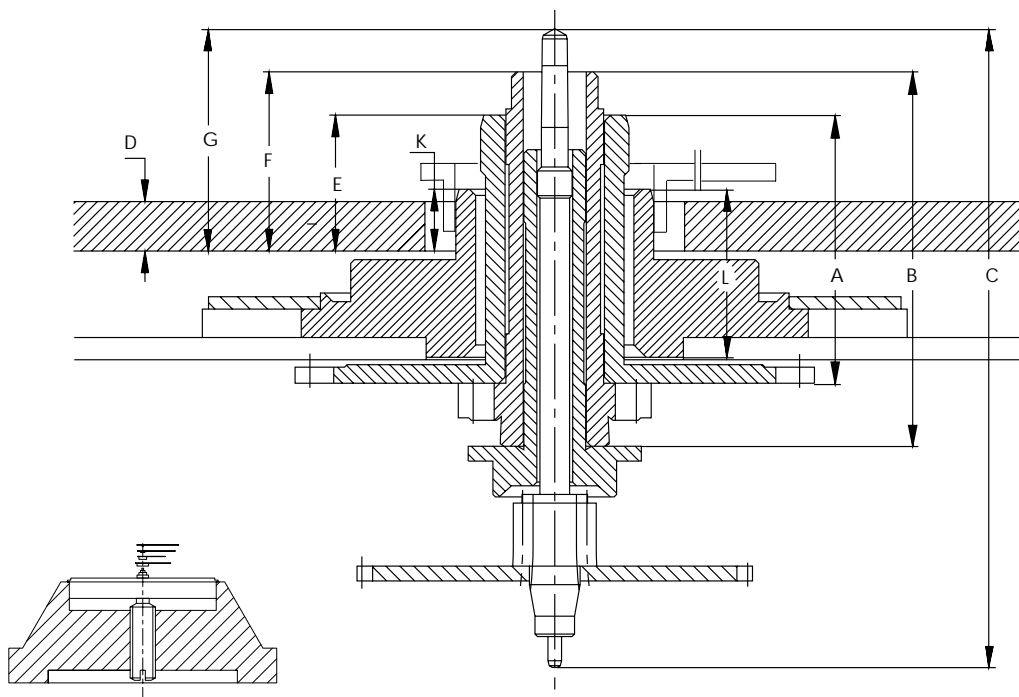
Chaussee
Cannon pinion
Minutenrohr



Seconde
Second
Sekunde



Etoile des jours
Day star
Tagesstern



ATTENTION : CHASSAGE DES AIGUILLES, UTILISER UN PORTE-PIECES A VIS
NOTICE : FOR DRIVING IN OF THE HANDS USE MOVEMENT HOLDER WITH SCREW
ACHTUNG : ZUM EINPRESSEN VON DER ZEIGER VERWENDEN SIE EINEN WERKHALTER MIT STUETZSCHRAUBE

N° aiguillage	A	B	C	D	E	F	G	K	L
1	2.170	3.030	5.170	0.400	1.100	1.450	1.800	0.500	1.360



TECHNOTIME SA
Site Dubied 10
2108 COUVET - SUISSE
Tél: +41 (0) 32 864 90 10
Fax: +41 (0) 32 864 90 19
Email: tt@technotime.com

**TECHNOTIME
MICROTECHNIQUE SAS**
2, Rue de l'Industrie
25800 VALDAHON - FRANCE
Tél: 33 (0) 3 81 56 78 00
Fax: 33 (0) 3 81 56 78 03
Email: tt.microtechnique@technotime.com

**TECHNOTIME
ASIA LTD**
21st floor Lee Fund Centre,
31 Wong Chuk Hang Road
Aberdeen - HONG KONG
Tél: (852) 25551879
Fax: (852) 25544359
Email: tt.asia@technotime.com

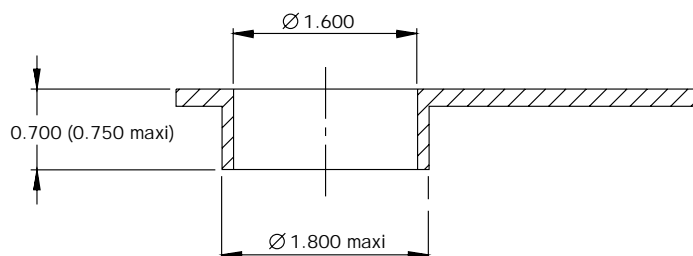
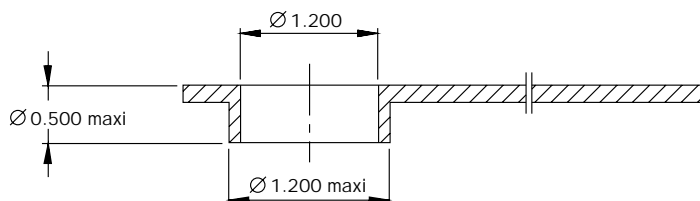
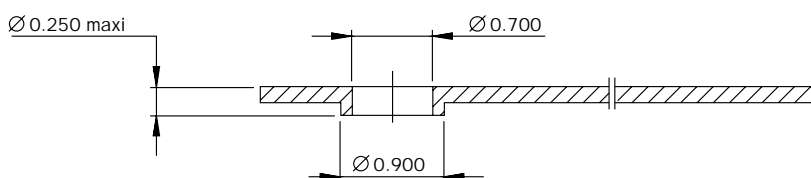
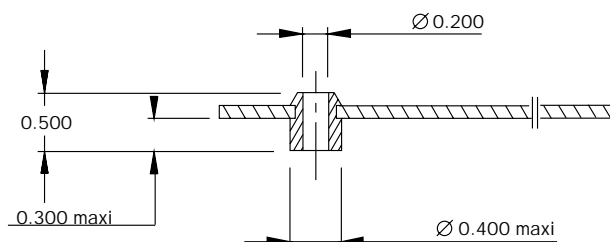
7335 B



13'''
H = 3,75 mm
ø = 29.000

© UP DATE 01.01.03 / PAGE 4

AIGUILLES HANDS ZEIGER



technotime
www.technotime.com

TECHNOTIME SA

Site Dubied 10
2108 COUVET - SUISSE
Tél: +41 (0) 32 864 90 10
Fax: +41 (0) 32 864 90 19
Email: tt@technotime.com

TECHNOTIME MICROTECHNIQUE SAS

2, Rue de l'Industrie
25800 VALDAHON - FRANCE
Tél: 33 (0) 3 81 56 78 00
Fax: 33 (0) 3 81 56 78 03
Email: tt.microtechnique@technotime.com

TECHNOTIME ASIA LTD

21st floor Lee Fund Centre,
31 Wong Chuk Hang Road
Aberdeen - HONG KONG
Tél: (852) 25551879
Fax: (852) 25544359
Email: tt.asia@technotime.com

7335 B

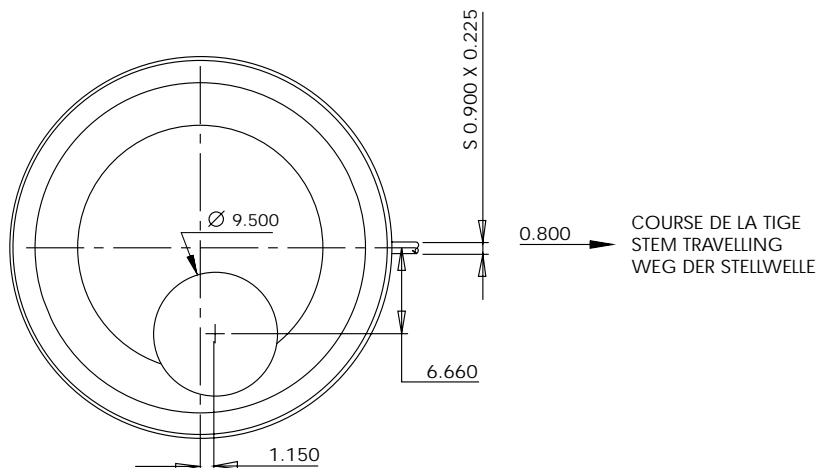
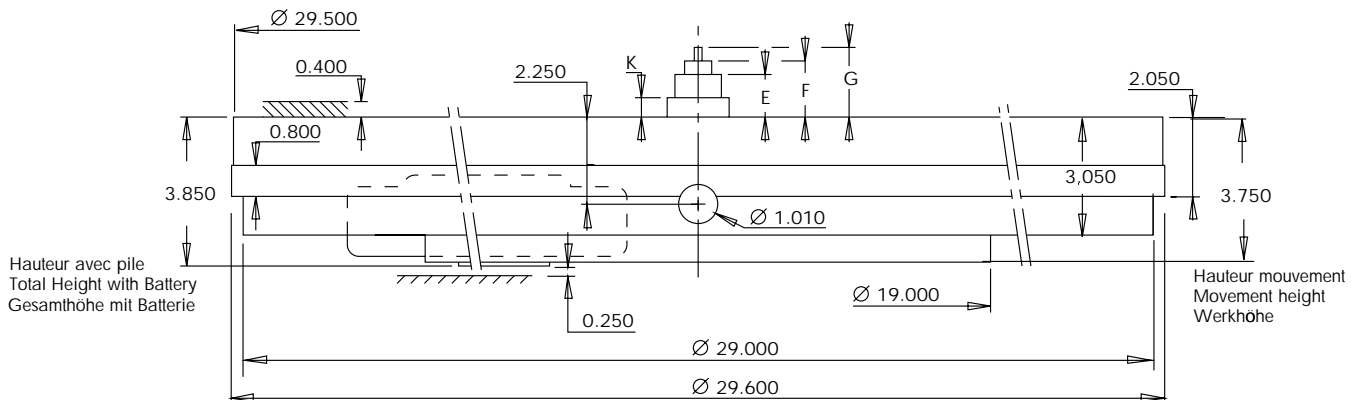


13'''

H = 3,75 mm
ø = 29.000

© UP DATE 01.01.03 / PAGE 5

EMBOÎTAGE CASING EINSCHALEN



N° aiguillage	E	F	G	K
1	1.100	1.450	1.800	0.500

TECHNOTIME SA

Site Dubied 10
2108 COUVET - SUISSE
Tél: +41 (0) 32 864 90 10
Fax: +41 (0) 32 864 90 19
Email: tt@technotime.com

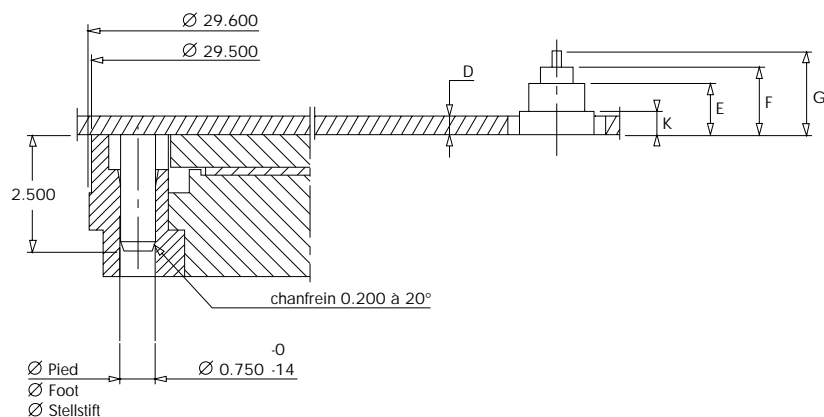
TECHNOTIME MICROTECHNIQUE SAS

2, Rue de l'Industrie
25800 VALDAHON - FRANCE
Tél: 33 (0) 3 81 56 78 00
Fax: 33 (0) 3 81 56 78 03
Email: tt.microtechnique@technotime.com

TECHNOTIME ASIA LTD

21st floor Lee Fund Centre,
31 Wong Chuk Hang Road
Aberdeen - HONG KONG
Tél: (852) 25551879
Fax: (852) 25544359
Email: tt.asia@technotime.com

CADRAN DIAL ZIFFERBLATT



N° aiguillage	D	E	F	G	K
1	0.400	1.100	1.450	1.800	0.500

