



technotime

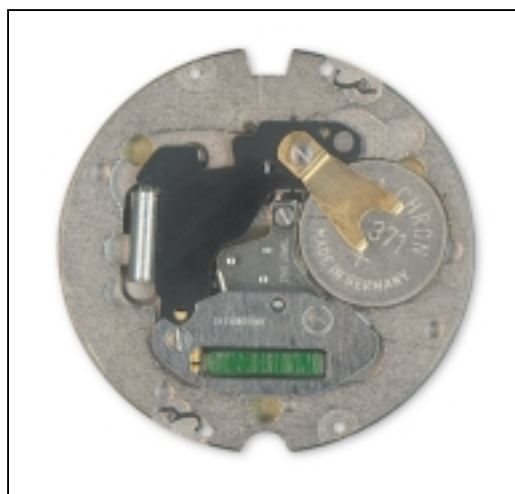
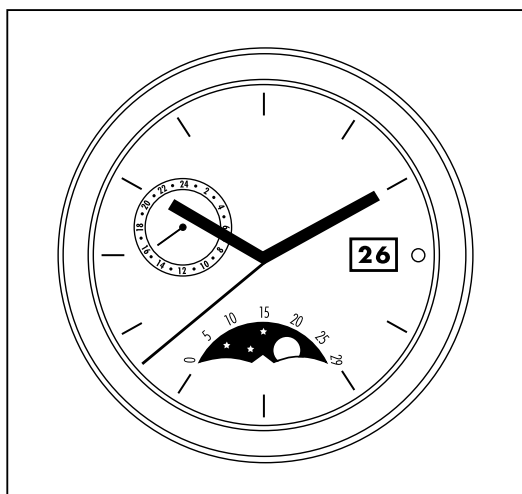
UP DATE 01.01.03 / PAGE 1

7529 B

11 1/2'''

H = 3,750 mm

Ø 25,6 mm



CARACTERISTIQUES TECHNIQUES

Cage

Diamètre total
Diamètre encadage

Hauteur sur filet
Hauteur sur tige
Hauteur mouvement
Hauteur totale

Tige de mise à l'heure

Diamètre du filetage

Résonateur

Fréquence

Moteur

Nombre d'impulsions
par minute

Execution:

Swiss made: 5 rubis
french parts: 1 rubis

Finition:

Swiss made: doré
french parts: nickelé

TECHNICAL DATA

Frame

Overall diameter
Casing diameter

Height at bead
Height at stem
Movement height
Total height

Hand-setting stem

Threading diameter

Resonator

Frequency

Motor

Number of impulses p/minute

Version:

Swiss made: 5 jewels
Version: 1 jewel

Finishing:

Swiss made: gold plated
Version: nickel plated

TECHNISCHE DATEN

Gestell

Gesamte-Durchmesser 26,200mm
Durchmesser zur Gehäuse-
Passung 25,600mm

Höhe am Wulst 2,050mm
Höhe an der Welle 2,250mm
Werkhöhe 3,750mm
Gesamte Höhe 3,850mm

Stellwelle

Gewindedurchmesser 0,900mm

Resonator

Frequenz 32 768 Hz

Motor

Impulszahl p/Minute 60

Ausführung:

Swiss made: 5 Steine
Ausführung: 1 Stein

Ausführung:

Swiss made: vergoldet
Ausführung: vernickelst

technotime

www.technotime.com

TECHNOTIME SA

Site Dubied 10
2108 COUVET - SUISSE
Tél: +41 (0) 32 864 90 10
Fax: +41 (0) 32 864 90 19
Email: tt@technotime.com

TECHNOTIME MICROTECHNIQUE SAS

2, Rue de l'Industrie
25800 VALDAHON - FRANCE
Tél: 33 (0) 3 81 56 78 00
Fax: 33 (0) 3 81 56 78 03
Email: tt.microtechnique@technotime.com

TECHNOTIME ASIA LTD

21st floor Lee Fund Centre,
31 Wong Chuk Hang Road
Aberdeen - HONG KONG
Tél: (852) 25551879
Fax: (852) 25544359
Email: tt.asia@technotime.com

7529 B



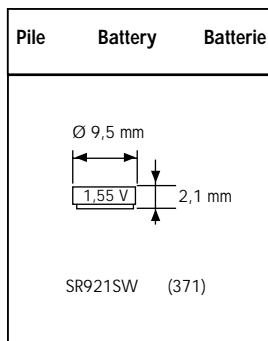
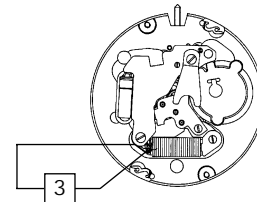
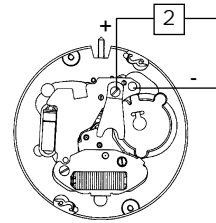
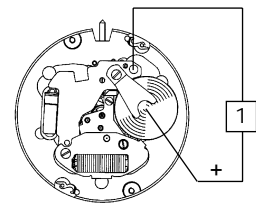
11 1/2'''

H = 3,75 mm
Ø 25,6 mm

UP DATE 01.01.03 / PAGE 2

CONTRÔLES TESTS KONTROLLEN

Position Position Messpunkt	Echelle de mesure Measuring range Messbereich	Mesure Measurement Messung	Contrôle Test Kontrolle	Remarques Remarks Bemerkungen
1	2 V	1,55 V	Tension de la pile Battery voltage Spannung der Batterie	
2	2 V	Le mouvement doit fonctionner sous 1,35 V The movement must be running under 1,35 V Das Werk muss unter 1,35 V Spannung laufen	Limite inférieure de la tension de fonctionnement Lower working voltage limit Untere Funktionsspannungsgrenze	Pile enlevée Vis de bride serrée Alimentation extérieure
	10 µA - 1,55 V	0,6 µA ≤ I ≤ 1,4 µA	Consommation du mouvement Consumption of movement Stromverbrauch vom Werke	Remoted battery Tightened bridle screw Outside power supply
	10 µA - 1,55 V	0,1 µA ≤ I ≤ 0,4 µA	Consommation en fonction stop Tige en position 3 Consumption in stop position Handsetting stem in position 3 Stromverbrauch in Stop-Stellung Stellwelle in Stellung 3	Enlevée Batterie Angezogene Bügelschraube Speizegerät
3	Ω - 0,2 V maxi	1200 Ω < R < 1400 Ω	Résistance de la bobine Resistance of coil Widerstand der Spule	Pile et écran magnétique enlevés Battery and magnetic screen removed Batterie und Magnetschirm entfernt



Fonctions de la tige Handsetting-stem functions	Funktionen der Stellwelle
1 Marche normale 2a Correction de la date 2b Correction 24H 3 Mise à l'heure, stop-seconde avec interruption du courant pour le moteur	1 Normaler Gang 2a Datumkorrektur 2b 24H korrektur 3 Zeigerstellen, SekundenStopp mit Unterbrechung der Motorspeisung
1 Regular running 2a Date correction 2b 24H correction 3 Handsetting, stop-second with interruption of current to the motor	

7529 B



11 1/2'''

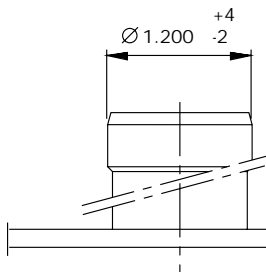
H = 3,75 mm
Ø 25,6 mm

UP DATE 01.01.03 / PAGE 3

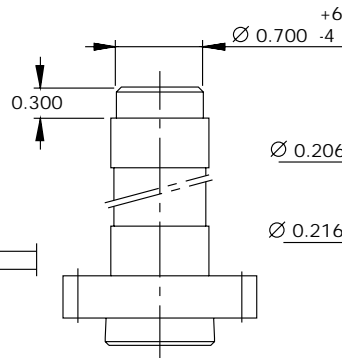
AIGUILLAGES

HAND-FITTING

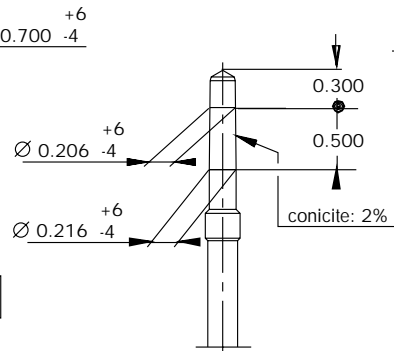
ZEIGERSETZEN



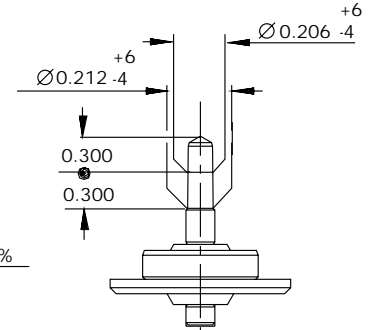
Roue des heures
Hour wheel
Stundenrad



Chaussee
Cannon pinion
Minutenrohr

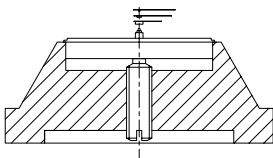
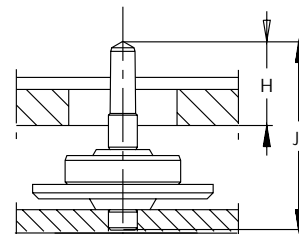
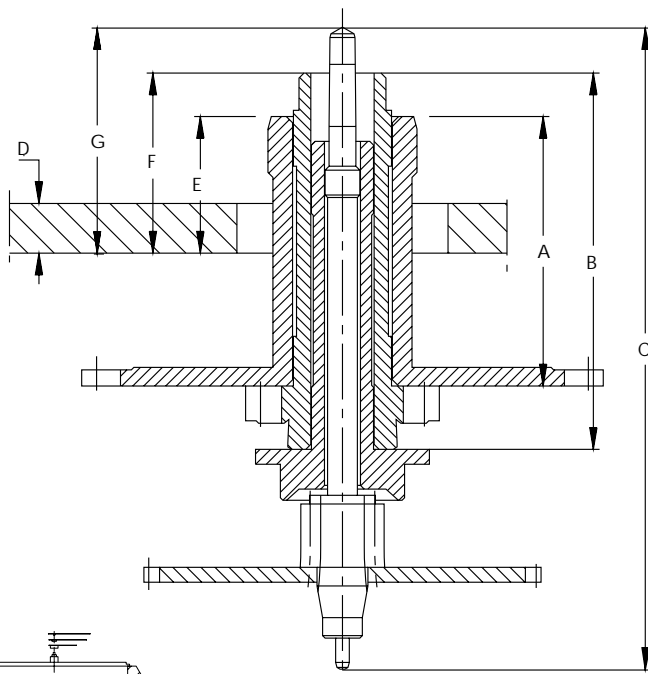


Seconde
Second
Sekunde



Petite seconde
Small second
Kleine Sekunde

Indicateur marea
Tide Indicator
Gezeiten Anzeiger



ATTENTION : CHASSAGE DES AIGUILLES, UTILISER UN PORTE-PIECES A VIS

NOTICE : FOR DRIVING IN OF THE HANDS USE MOVEMENT HOLDER WITH SCREW

ACHTUNG : ZUM EINPRESSEN VON DER ZEIGER VERWENDEN SIE EINEN WERKHALTER MIT STUETZSCHRAUBE

N° aiguillage	A	B	C	D	E	F	G	H	J
1	2.170	3.030	5.170	0.400	1.100	1.450	1.800	0.700	1.570

www.technotime.com

TECHNOTIME SA

Site Dubied 10
2108 COUVET - SUISSE
Tél: +41 (0) 32 864 90 10
Fax: +41 (0) 32 864 90 19
Email: tt@technotime.com

TECHNOTIME MICROTECHNIQUE SAS

2, Rue de l'Industrie
25800 VALDAHON - FRANCE
Tél: 33 (0) 3 81 56 78 00
Fax: 33 (0) 3 81 56 78 03
Email: tt.microtechnique@technotime.com

TECHNOTIME ASIA LTD

21st floor Lee Fund Centre,
31 Wong Chuk Hang Road
Aberdeen - HONG KONG
Tél: (852) 25551879
Fax: (852) 25544359
Email: tt.asia@technotime.com

7529 B

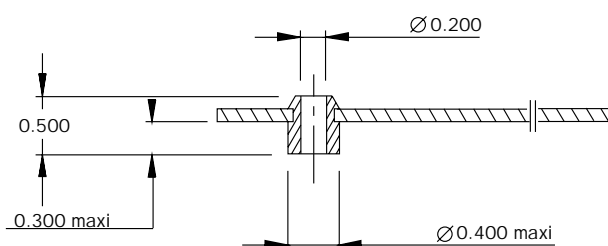


11 1/2'''

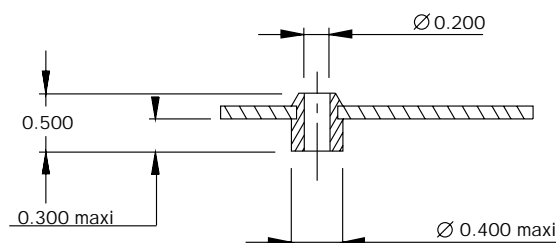
H = 3,75 mm
Ø 25,6 mm

UP DATE 01.01.03 / PAGE 4

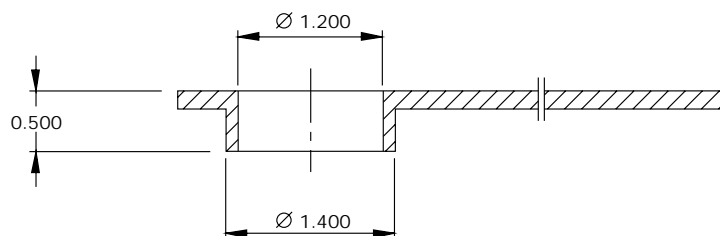
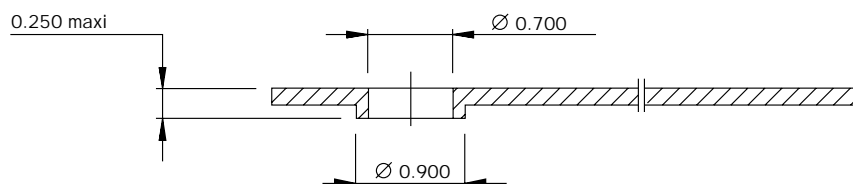
AIGUILLES HANDS ZEIGER



Aiguille seconde
Second hand
Sekundenzeiger



Aiguille 24H
24H hand
24H Zeiger



technotime
www.technotime.com

TECHNOTIME SA

Site Dubied 10
2108 COUVET - SUISSE
Tél: +41 (0) 32 864 90 10
Fax: +41 (0) 32 864 90 19
Email: tt@technotime.com

TECHNOTIME MICROTECHNIQUE SAS

2, Rue de l'Industrie
25800 VALDAHON - FRANCE
Tél: 33 (0) 3 81 56 78 00
Fax: 33 (0) 3 81 56 78 03
Email: tt.microtechnique@technotime.com

TECHNOTIME ASIA LTD

21st floor Lee Fund Centre,
31 Wong Chuk Hang Road
Aberdeen - HONG KONG
Tél: (852) 25551879
Fax: (852) 25544359
Email: tt.asia@technotime.com

7529 B

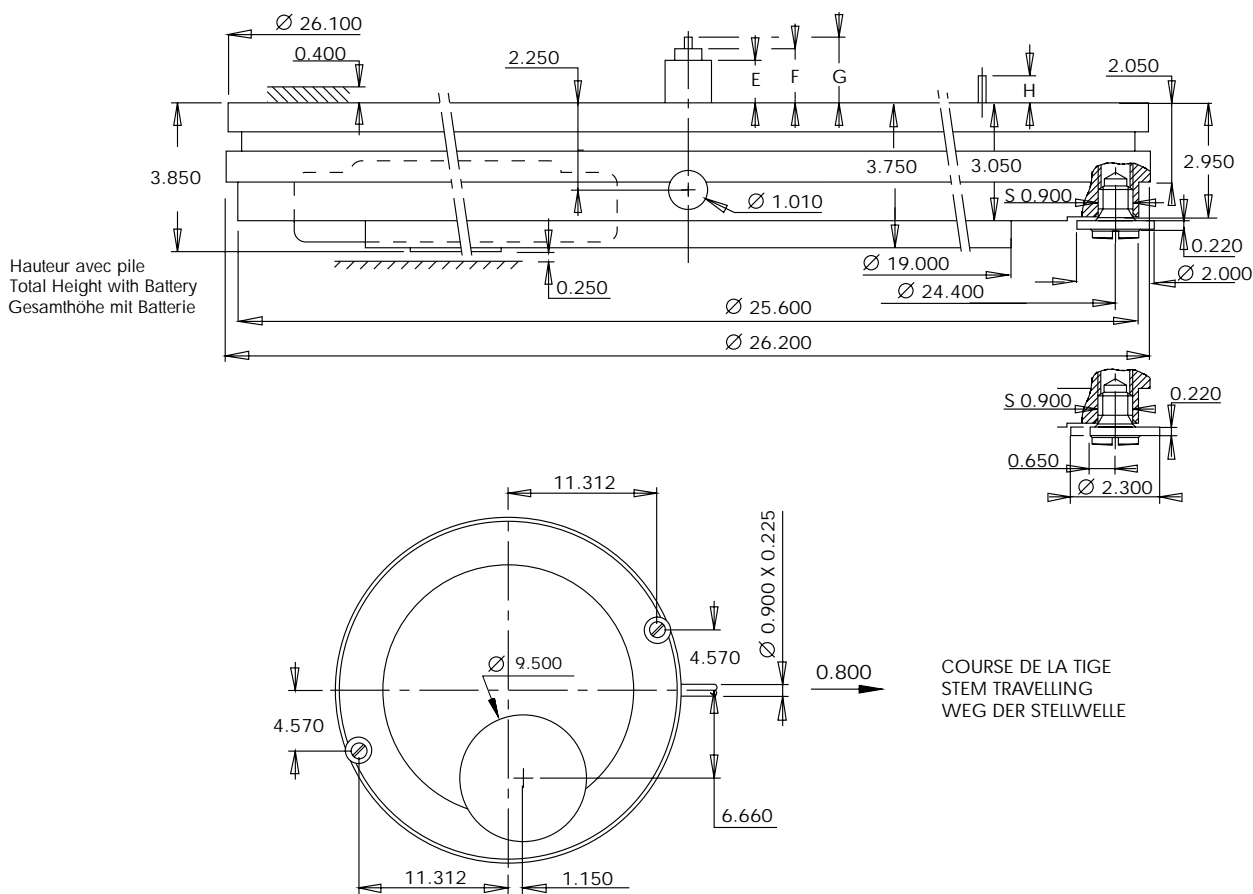


11 1/2'''

H = 3,75 mm
Ø 25,6 mm

UP DATE 01.01.03 / PAGE 5

EMBOÎTAGE CASING EINSCHALEN



N° aiguillage	E	F	G	H
1	1.100	1.450	1.800	0.700



TECHNOTIME SA

Site Dubied 10
2108 COUVET - SUISSE
Tél: +41 (0) 32 864 90 10
Fax: +41 (0) 32 864 90 19
Email: tt@technotime.com

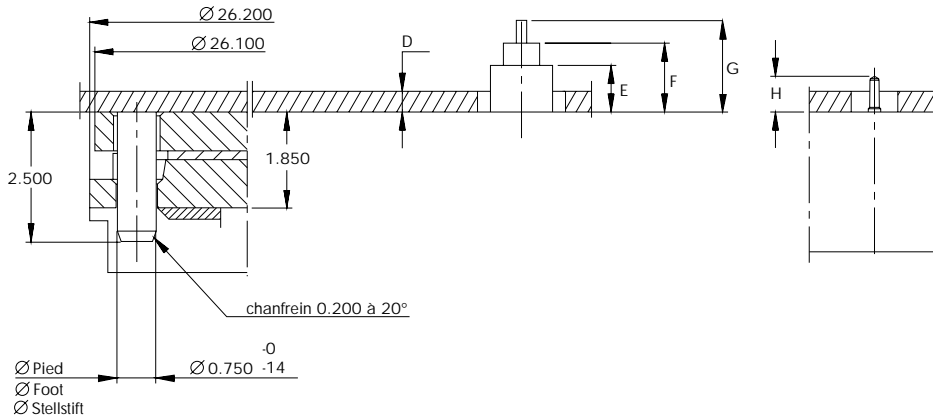
TECHNOTIME
MICROTECHNIQUE SAS

2, Rue de l'Industrie
25800 VALDAHON - FRANCE
Tél: 33 (0) 3 81 56 78 00
Fax: 33 (0) 3 81 56 78 03
Email: tt.microtechnique@technotime.com

TECHNOTIME
ASIA LTD

21st floor Lee Fund Centre,
31 Wong Chuk Hang Road
Aberdeen - HONG KONG
Tél: (852) 25551879
Fax: (852) 25544359
Email: tt.asia@technotime.com

CADRAN DIAL ZIFFERBLATT



N° aiguillage	D	E	F	G	H
1	0.400	1.100	1.450	1.800	0.700

