



technotime

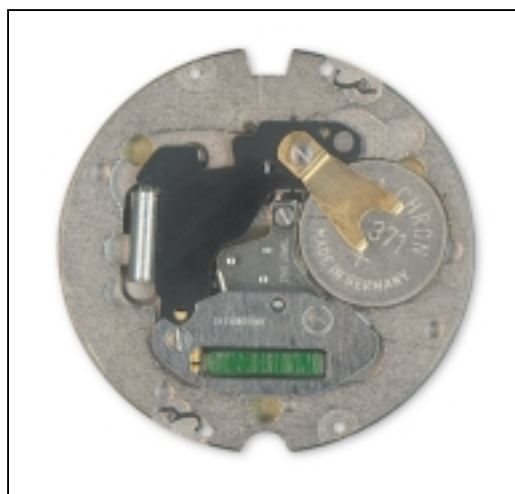
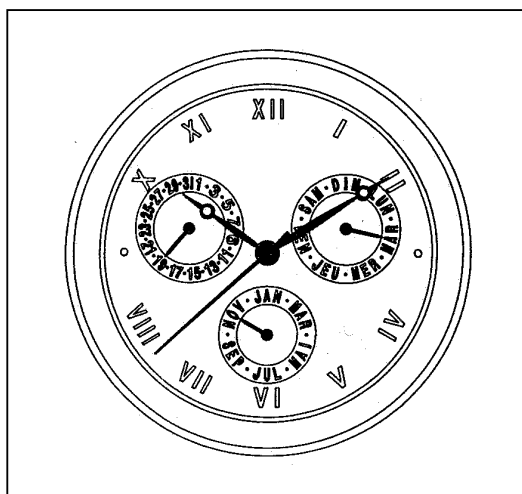
UP DATE 01.01.03 / PAGE 1

7536 B

11 1/2'''

H = 3,750 mm

Ø 25,6 mm



CARACTERISTIQUES TECHNIQUES

Cage

Diamètre total
Diamètre encadrement

Hauteur sur filet
Hauteur sur tige
Hauteur mouvement
Hauteur totale

Tige de mise à l'heure

Diamètre du filetage

Résonateur

Fréquence

Moteur

Nombre d'impulsions
par minute

Execution:

Swiss made: 5 rubis
french parts: 1 rubis

Finition:

Swiss made: doré
french parts: nickelé

TECHNICAL DATA

Frame

Overall diameter
Casing diameter

Height at bead
Height at stem
Movement height
Total height

Hand-setting stem

Threading diameter

Resonator

Frequency

Motor

Number of impulses p/minute

Version:

Swiss made: 5 jewels
Version: 1 jewel

Finishing:

Swiss made: gold plated
Version: nickel plated

TECHNISCHE DATEN

Gestell

Gesamte-Durchmesser 26,200mm
Durchmesser zur Gehäuse-
Passung 25,600mm

Höhe am Wulst 2,050mm
Höhe an der Welle 2,250mm
Werkhöhe 3,750mm
Gesamte Höhe 3,850mm

Stellwelle

Gewindedurchmesser 0,900mm

Resonator

Frequenz 32 768 Hz

Motor

Impulszahl p/Minute 60

Ausführung:

Swiss made: 5 Steine
Ausführung: 1 Stein

Ausführung:

Swiss made: vergoldet
Ausführung: vernickelst

technotime

www.technotime.com

TECHNOTIME SA

Site Dubied 10
2108 COUVET - SUISSE
Tél: +41 (0) 32 864 90 10
Fax: +41 (0) 32 864 90 19
Email: tt@technotime.com

TECHNOTIME MICROTECHNIQUE SAS

2, Rue de l'Industrie
25800 VALDAHON - FRANCE
Tél: 33 (0) 3 81 56 78 00
Fax: 33 (0) 3 81 56 78 03
Email: tt.microtechnique@technotime.com

TECHNOTIME ASIA LTD

21st floor Lee Fund Centre,
31 Wong Chuk Hang Road
Aberdeen - HONG KONG
Tél: (852) 25551879
Fax: (852) 25544359
Email: tt.asia@technotime.com

7536 B

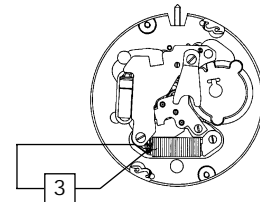
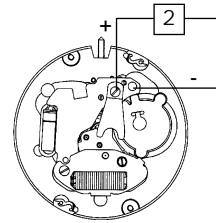
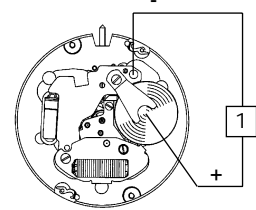


11 1/2'''
H = 3,75 mm
Ø 25,6 mm

UP DATE 01.01.03 / PAGE 2

CONTRÔLES TESTS KONTROLLEN

| Position Position Messpunkt | Echelle de mesure Measuring range Messbereich | Mesure Measurement Messung | Contrôle Test Kontrolle | Remarques Remarks Bemerkungen |
|-----------------------------------|---|--|--|---|
| 1 | 2 V | 1,55 V | Tension de la pile Battery voltage Spannung der Batterie | |
| 2 | 2 V | Le mouvement doit fonctionner sous 1,35 V The movement must be running under 1,35 V Das Werk muss unter 1,35 V Spannung laufen | Limite inférieure de la tension de fonctionnement Lower working voltage limit Untere Funktionsspannungsgrenze | Pile enlevée Vis de bride serrée Alimentation extérieure |
| | 10 µ A - 1,55 V | 0,6 µ A ≤ I ≤ 1,4 µ A | Consommation du mouvement Consumption of movement Stromverbrauch vom Werke | Remoted battery Tightened bridle screw Outside power supply |
| | 10 µ A - 1,55 V | 0,1 µ A ≤ I ≤ 0,4 µ A | Consommation en fonction stop Tige en position 3 Consumption in stop position Handsetting stem in position 3 Stromverbrauch in Stop-Stellung Stellwelle in Stellung 3 | Enlevée Batterie Angezogene Bügelschraube Speizegerät |
| 3 | Ω - 0,2 V maxi | 1200 Ω < R < 1400 Ω | Résistance de la bobine Resistance of coil Widerstand der Spule | Pile et écran magnétique enlevés Battery and magnetic screen removed Batterie und Magnetschirm entfernt |



| Pile | Battery | Batterie |
|---------------|---------|----------|
| | | |
| SR921SW (371) | | |

| Fonctions de la tige Handsetting-stem functions | Funktionen der Stellwelle |
|--|---|
| | |
| 1 Marche normale 2a Correction date et mois 2b Correction jour 3 Mise à l'heure, stop-seconde avec interruption du courant pour le moteur | 1 Normaler Gang 2a Datum-Monatkorrektur 2b Tageskorrektur 3 Zeigerstellen, SekundenStopp mit Unterbrechung der Motorspeisung |
| 1 Regular running 2a Date and month correction 2b Day correction 3 Handsetting, stop-second with interruption of current to the motor | |

7536 B



11 1/2'''

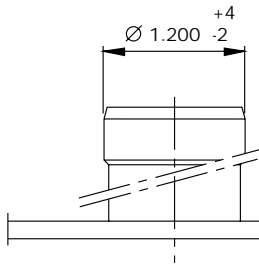
H = 3,75 mm
 Ø 25,6 mm

UP DATE 01.01.03 / PAGE 3

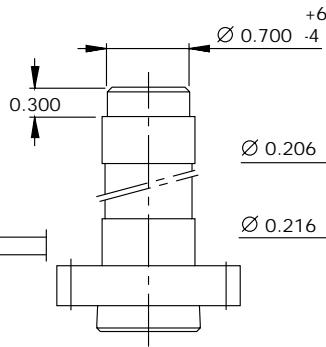
AIGUILLAGES

HAND-FITTING

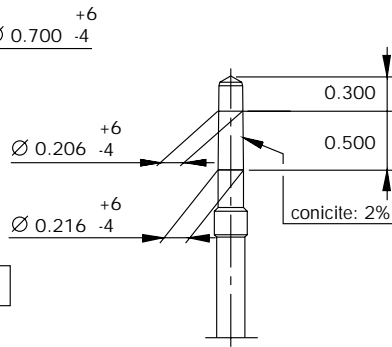
ZEIGERSETZEN



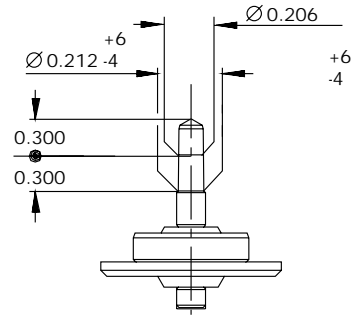
Roue des heures
 Hour wheel
 Stundenrad



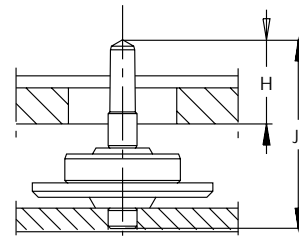
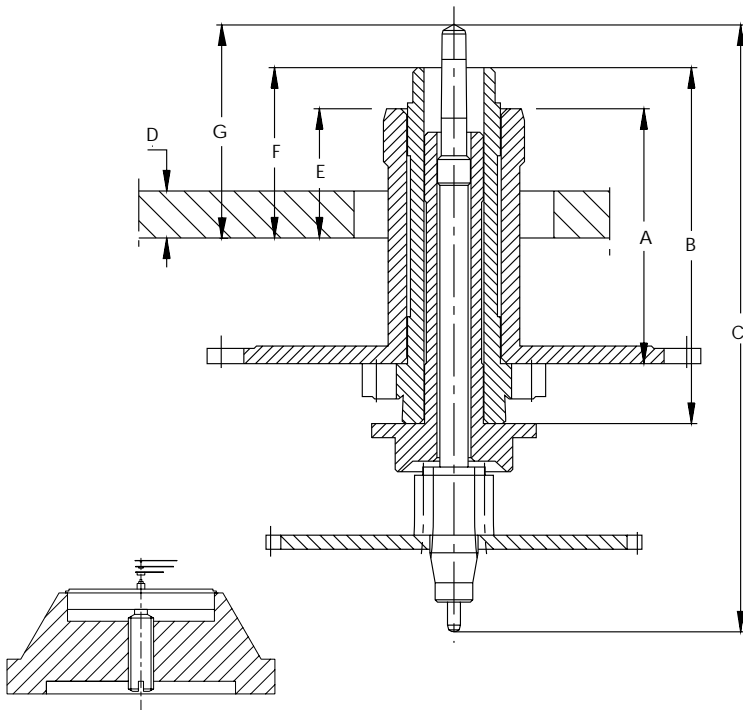
Chaussee
 Cannon pinion
 Minutenrohr



Seconde
 Second
 Sekunde



Petite seconde
 Small second
 Kleine Sekunde



ATTENTION : CHASSAGE DES AIGUILLES, UTILISER UN PORTE-PIECES A VIS
NOTICE : FOR DRIVING IN OF THE HANDS USE MOVEMENT HOLDER WITH SCREW
ACHTUNG : ZUM EINPRESSEN VON DER ZEIGER VERWENDEN SIE EINEN WERKHALTER MIT STUETZSCHRAUBE

| N° aiguillage | A | B | C | D | E | F | G | H | J |
|---------------|-------|-------|-------|-------|-------|-------|-------|-------|-------|
| 1 | 2.170 | 3.030 | 5.170 | 0.400 | 1.100 | 1.450 | 1.800 | 0.700 | 1.570 |



TECHNOTIME SA

Site Dubied 10
 2108 COUVET - SUISSE
 Tél: +41 (0) 32 864 90 10
 Fax: +41 (0) 32 864 90 19
 Email: tt@technotime.com

TECHNOTIME MICROTECHNIQUE SAS

2, Rue de l'Industrie
 25800 VALDAHON - FRANCE
 Tél: 33 (0) 3 81 56 78 00
 Fax: 33 (0) 3 81 56 78 03
 Email: tt.microtechnique@technotime.com

TECHNOTIME ASIA LTD

21st floor Lee Fund Centre,
 31 Wong Chuk Hang Road
 Aberdeen - HONG KONG
 Tél: (852) 25551879
 Fax: (852) 25544359
 Email: tt.asia@technotime.com

7536 B

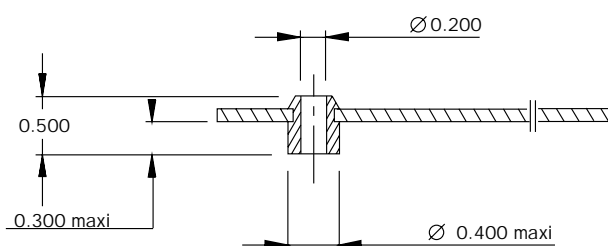


11 1/2'''

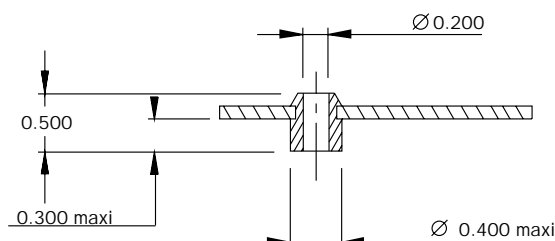
H = 3,75 mm
Ø 25,6 mm

UP DATE 01.01.03 / PAGE 4

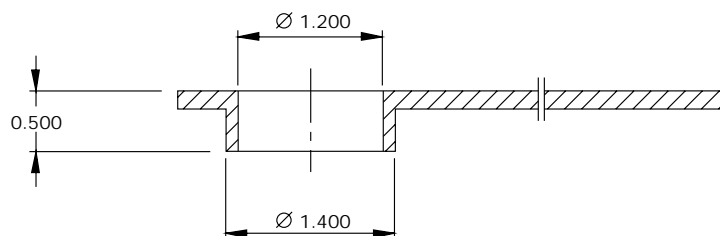
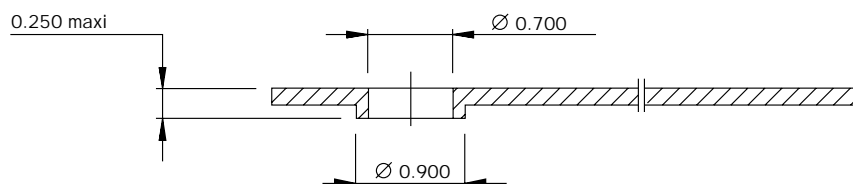
AIGUILLES HANDS ZEIGER



Aiguille seconde
Second hand
Sekundenzeiger



Aiguille date, jour, mois
Hand 's date, day, month
Datum-, Tages-, Monatsanzeiger



technotime
www.technotime.com

TECHNOTIME SA

Site Dubied 10
2108 COUVET - SUISSE
Tél: +41 (0) 32 864 90 10
Fax: +41 (0) 32 864 90 19
Email: tt@technotime.com

TECHNOTIME MICROTECHNIQUE SAS

2, Rue de l'Industrie
25800 VALDAHON - FRANCE
Tél: 33 (0) 3 81 56 78 00
Fax: 33 (0) 3 81 56 78 03
Email: tt.microtechnique@technotime.com

TECHNOTIME ASIA LTD

21st floor Lee Fund Centre,
31 Wong Chuk Hang Road
Aberdeen - HONG KONG
Tél: (852) 25551879
Fax: (852) 25544359
Email: tt.asia@technotime.com

7536 B

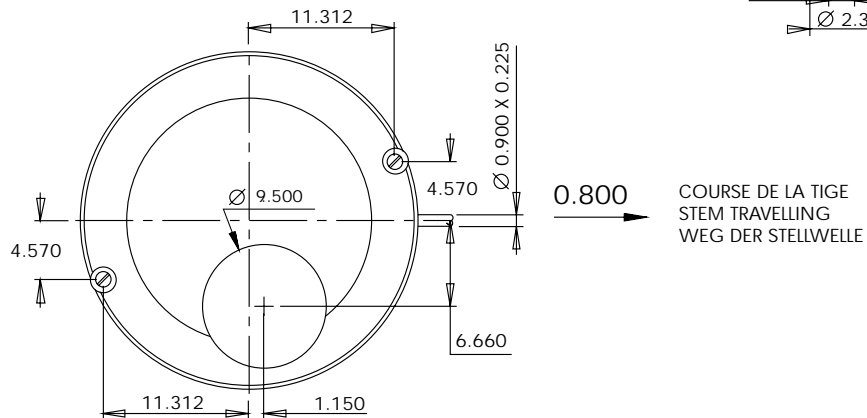
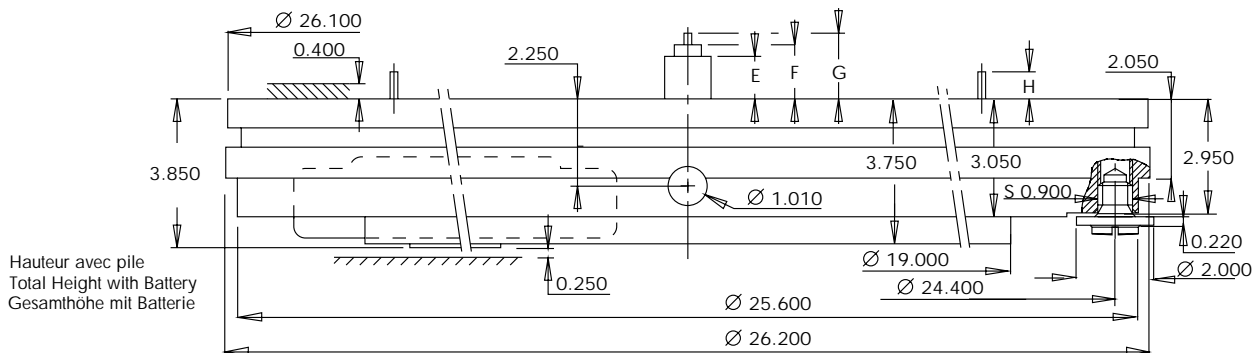


11 1/2'''

H = 3,75 mm
Ø 25,6 mm

UP DATE 01.01.03 / PAGE 5

EMBOÎTAGE CASING EINSCHALEN



| N° aiguillage | E | F | G | H |
|---------------|-------|-------|-------|-------|
| 1 | 1.100 | 1.450 | 1.800 | 0.700 |



TECHNOTIME SA

Site Dubied 10
2108 COUVET - SUISSE
Tél: +41 (0) 32 864 90 10
Fax: +41 (0) 32 864 90 19
Email: tt@technotime.com

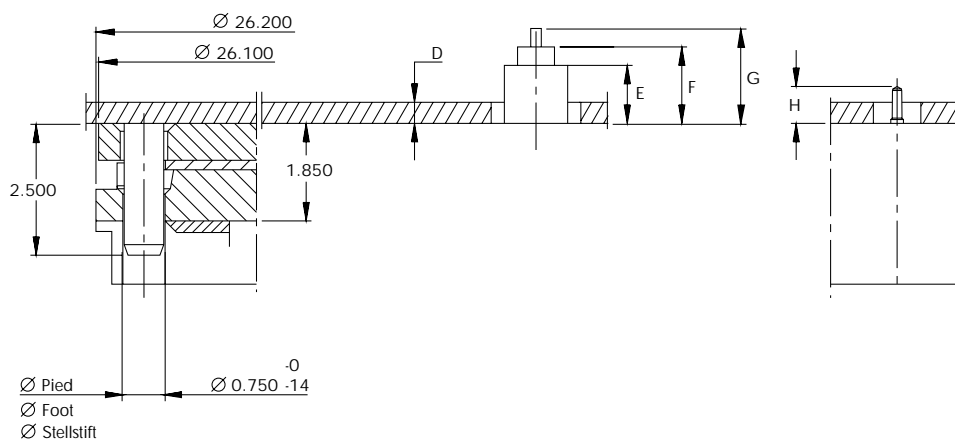
TECHNOTIME MICROTECHNIQUE SAS

2, Rue de l'Industrie
25800 VALDAHON - FRANCE
Tél: 33 (0) 3 81 56 78 00
Fax: 33 (0) 3 81 56 78 03
Email: tt.microtechnique@technotime.com

TECHNOTIME ASIA LTD

21st floor Lee Fund Centre,
31 Wong Chuk Hang Road
Aberdeen - HONG KONG
Tél: (852) 25551879
Fax: (852) 25544359
Email: tt.asia@technotime.com

CADRAN DIAL ZIFFERBLATT



| N° aiguillage | D | E | F | G | H |
|---------------|-------|-------|-------|-------|-------|
| 1 | 0.400 | 1.100 | 1.450 | 1.800 | 0.700 |

