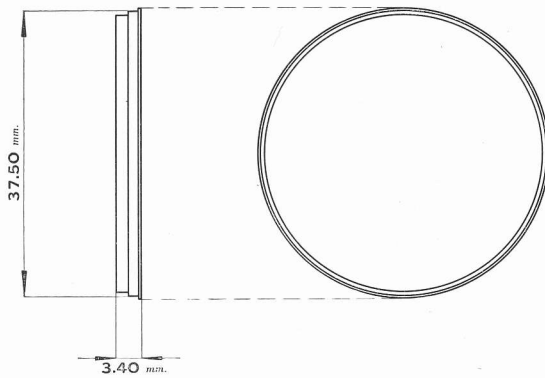
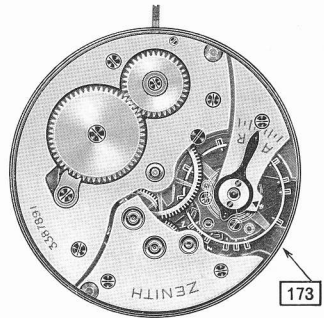
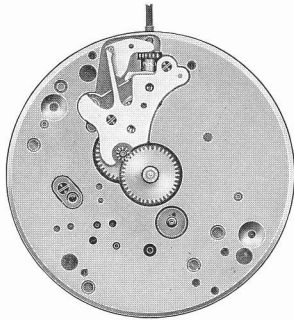
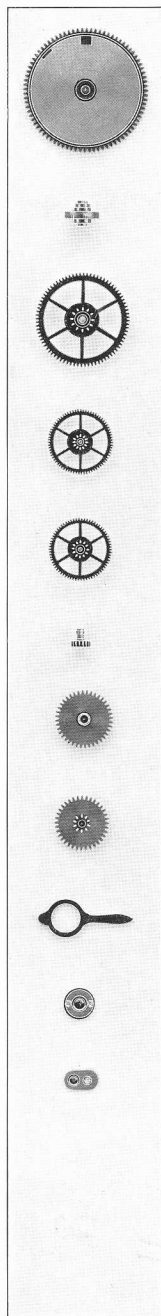


Calibre 173

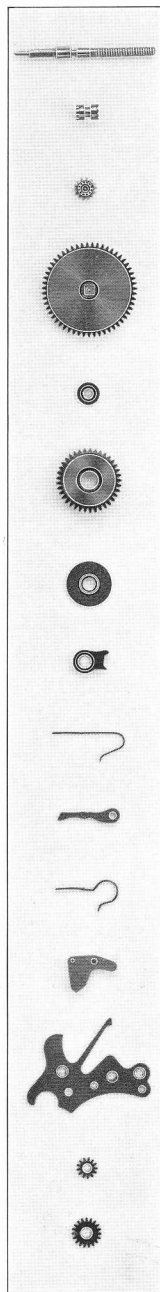
17^{mm} Ancre — 18,000 alternances



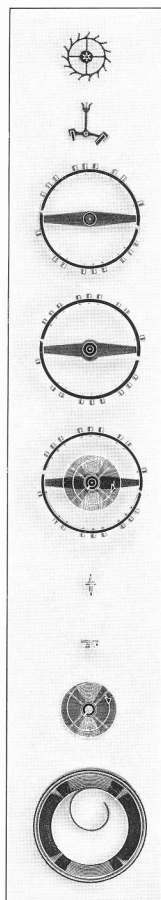
173 Petite aiguille de seconde, réglage Breguet



180 180/1	Barillet avec arbre Barillet complet (avec ressort)
195	Arbre de barillet
200	Roue de centre avec chaussée <i>Indiquer hauteur de chaussée</i>
210	Roue moyenne
224	Roue de seconde, long pivot
240	Chaussée lanternée <i>Indiquer hauteur</i>
250	Roue des heures <i>Indiquer hauteur de chaussée</i>
260	Roue de minuterie
302	Raquette pour spiral Breguet
311/1	Coqueret empierré à trous lisses
330	Plaque de contre-pivot empierrée, pour balancier



- | | |
|-------|-----------------------------|
| 401 | Tige de remontoir |
| 407 | Pignon coulant |
| 410 | Pignon de remontoir |
| 415 | o Rochet |
| 418/1 | Chapeau de roue de couronne |
| 420 | Roue de couronne |
| 423 | Noyau de roue de couronne |
| 425 | Cliquet |
| 430 | Ressort de cliquet |
| 435 | Bascule |
| 440 | Ressort de bascule |
| 443 | Tirette |
| 445 | Ressort de tirette |
| 450 | Renvoi |
| 453 | o Renvoi intermédiaire |



705	Roue d'ancre pivotée
710	Ancre montée
719	Balancier sans axe
720	Balancier pivoté avec plateau
722	Balancier avec spiral Breguet
723	Axe de balancier
730	Plateau
735/1	Spiral Breguet réglé, piton triangulaire
770	Ressort de barillet
601/8	Chaton de roue de centre dessus
602	Pierre de roue de centre dessous
605/8	o Chaton de roue moyenne et de roue de seconde dessus
● 606	o Pierre de roue moyenne et de roue de seconde dessous
615/8	o Chaton de roue d'ancre dessus
● 616	o Pierre de roue d'ancre et d'ancre dessous
620	Pierre d'ancre dessus
630	Pierre de balancier dessus et dessous
646	Palette d'entrée
647	Palette de sortie
648	Cheville de plateau
714	Tige d'ancre

5101	Vis de fixation
5105	Vis de soutien du fond, sur pont de barillet
● 5110	Vis de ponts
5125	Vis de pont d'ancre
5311/1	Vis de coqueret
5330	Vis de plaque de contre-pivot
5415	Vis de rochet
5418/1	Vis de chapeau de roue de couronne
5425	Vis de cliquet
5443	Vis de tirette
5445	Vis de ressort de tirette
● 5738/1	Vis de piton
● 5750	Vis de cadran

● V. tableau de concordance